

GRUPO
Hidrauluc



- Catálogos de produtos


CONEXÕES HIDRÁULICAS

Conforme norma DIN 2353 / ISO 8434-1



 hidrauluc@hidrauluc.com.br

 (31) 3528-6800

 Acesse nosso site pelo QR code ao lado ou acesse:
www.hidrauluc.com.br
www.kilKLXex.com.br





A HIDRAULUC desde 1997, a HIDRAULUC tem desempenhado um papel fundamental na área hidráulica e pneumática.

A HIDRAULUC continua a ser um ponto de referência na indústria, mantendo-se na vanguarda da tecnologia e das práticas de fabricação, proporcionando aos clientes produtos de qualidade que atendem e superam as expectativas do mercado.

Por isso asseguramos o melhor dos nossos produtos e serviços, tendo como estratégia a superação das expectativas dos nossos clientes, promovendo a saúde e a segurança das partes interessadas, de maneira transparente, ética e ambientalmente sustentável.

Além disso, buscamos melhorar continuamente todos os atos e processos na empresa, quanto ao trabalho e à convivência, eficácia dos Sistemas de Gestão, prevenção da poluição através do uso racional de recursos naturais e redução da geração de resíduos.

VISÃO

Estar sempre entre as melhores empresas de distribuição de componentes para automação industrial onde atua, prestando serviços diferenciados, oferecendo produtos de altíssima qualidade garantida.

MISSÃO

Melhoria contínua dos processos e serviços prestados através da capacitação de nossa equipe de colaboradores, desenvolvimento de parcerias junto aos nossos clientes e fornecedores, inovação constante para oferecer bens e serviços de alta qualidade, respeitando a saúde, segurança e o meio ambiente.

VISÃO

Ser uma empresa de referência nacional e internacional, na fabricação de Componentes Hidráulicos, visando sempre a excelência em nossos serviços, consolidando qualidade, prazo e preço.

POLÍTICA DE QUALIDADE

SATISFAÇÃO DOS CLIENTES ATENDENDO AOS REQUISITOS APLICÁVEIS OFERECENDO SOLUÇÕES EM CONDUÇÃO DE KLXUÍDOS DE SISTEMAS HIDRÁULICOS E PNEUMÁTICOS, MELHORANDO CONTINUAMENTE O SGQ.

Índice

Pág.

Índice Geral	1-2-3-4
Índice Ilustrativo	5-6-7-8-9

Informações Técnicas

Componentes Lado Tubo	10
Ligações Recomendadas.....	11
Codificação	11
Informações Sobre Anilha e Anilha Vazamento Zero	11
Matérias Primas	12
Tratamentos Superficiais	12
Pressões e Temperaturas.....	12
Fator de Correção das Pressões Indicadas Para Aplicação em Temperaturas Elevadas.....	12
Pressões de Utilização (Bar) para Conexões.....	12
Aplicação de KLXuidos Não Usuais	12
Tabela de Conversão de Pressão	13
Rosca NPT	14
Rosca UNF	14
Rosca Métrica - Paralela / Cônica	15
Rosca BSP / BSPT.....	16
Diagrama Teórico Para Cálculos de Tubulações	17
Tabela de Conversão de Unidades	18
Tabela de Conversão - Polegada / Milímetros	19
Procedimento de Montagem (Cravação de anilhas)	20-21

Porcas e Anilhas

Porca de Aperto - KLXN	22
Anilha (Anel de Cravação) - KLXCR	22
Anilha Vazamento Zero - KLXCR .. VZ	22

Conexões Para Tubo - Seção A

União Dupla Tubo - KLXUD	23
União Dupla de Redução Tubo - KLXUDR	24
Joelho igual Tubo - KLXJI	25
Te Igual Tubo - KLXTI	26
Cruzeta Igual Tubo - KLXCI	27
Curva Dupla Tubo - KLXCD	28

Conexões Para Tubo Fixação em Painéis - Seção B

União Comprida - KLXUC	29
Joelho Comprido - KLXJC	30
Contra Porca - KLXCP	31
União Dupla de Solda - KLXDS	32
União Simples de Solda - KLXUS	33
Adaptador Para Solda - KLXAS	34

Índice**Pág.**Adaptador de Redução Para Solda - **KLXASR** 35-36**Conexões Para Tubo Ponta Lisa - Seção D**Joelho Ponta Lisa - **KLXJL** 37Te Ponta Lisa - **KLXTL** 38Te Vertical Ponta Lisa - **KLXTVL** 39**Conexões Para Tubo Rosca Macho - Seção E**União Macho BSP com Ret Ring - **KLXUMR** 40-41União Macho BSP - **KLXUM** 42-43União Macho Métrico Com Ret Ring - **KLXUMR** 44União Macho Métrico - **KLXUM** 45União Macho BSPT - **KLXUM** 46União Macho NPT - **KLXUM** 47-48União Macho UNF - **KLXUM** 49Joelho Macho BSP - **KLXJM** 50Joelho Macho Métrico - **KLXJM** 51Joelho Macho BSPT - **KLXJM** 52Joelho Macho NPT - **KLXJM** 53Te Macho BSP - **KLXTM** 54Te Macho Métrico - **KLXTM** 55Te Macho BSPT - **KLXTM** 56Te Vertical BSP - **KLXTV** 57Te Vertical Métrico - **KLXTV** 58Te Vertical BSPT - **KLXTV** 59**Conexões Para Tubo DKO - Seção F**Joelho DKO - **KLXJAS** 60Te Central DKO - **KLXTAS** 61Te Vertical DKO - **KLXTVAS** 62Adaptador Macho BSP Ret Ring DKO - **KLXAMRAS** 63Adaptador Macho Métrico Ret Ring DKO - **KLXAMRAS** 64Adaptador Macho NPT DKO - **KLXAMAS** 65Adaptador DKO - **KLXATRAS** 66-67-68-69Emenda DKO - **KLXEAS** 70Emenda DKO Redução - **KLXEASR** 71-72

Conexões Para Tubo Orientável DKO - Seção G

Pág.

Joelho Orientável DKO + União Macho BSP - KLXMJAS	73
Joelho Orientável DKO + União Macho Métrico - KLXMJAS	74
Joelho Orientável DKO + União Macho NPT - KLXMJAS	75
União Orientável Simples BSP - KLXUO	76
União Orientável Simples Métrica - KLXUO	77
Te Vertical Orientável DKO + União Macho BSP - KLXMTVAS	78
Te Vertical Orientável DKO + União Macho Métrico - KLXMTVAS	79
Te Central Orientável DKO + União Macho BSP - KLXMTAS	80
Te Central Orientável DKO + União Macho Métrico - KLXMTAS	81

Conexões Para Tubo Rosca Fêmea - Seção H

União Fêmea NPT - KLXUF	82
União Fêmea BSP - KLXUF	83
União Fêmea Métrica - KLXUF	84

Conexões Para Tubo e Manômetro - Seção I

União Fêmea DKO Para Manômetro - KLXUFMJAS	85
União Fêmea BSP Para Manômetro - KLXUFMJ	86

Obturadores de Conexões e de Tubo - Seção J

Obturador de Conexão - KLXOBAS	87
Obturador de Tubo - KLXOT	88

Bujões e Adaptadores - Seção K

Adaptador Macho Fêmea BSP - KLXMF	89
Adaptador Macho Fêmea BSP Com Vedação Ret Ring - KLXMFR	90
Adaptador Macho - Macho - KLXMM	91
Adaptador Fêmea - Fêmea - KLXFF	91
Adaptador Macho - Fêmea - KLXMF	91
Bujão BSP Com Sext. Interno Com Vedação Ret Ring - KLXBSIR	92
Bujão Métrico Com Sext. Interno Com Vedação Ret Ring - KLXBSIR	92
Bujão Sext. Interno BSPT - KLXBSI	93
Bujão Sext. Interno BSP - KLXBSI	93
Bujão Sext. Externo Magnético BSP - KLXBJ / KLXBM	93
Bujão Sext. Interno Métrico Cônico - KLXBSI	94
Bujão Sext. Interno Métrico - KLXBSI	94
Bujão Sext. Externo Magnético Métrico - KLXBJ / KLXBM	94
Bujão Sext. Interno NPT - KLXBSI	95
Bujão Sext. Externo Magnético NPT - KLXBJ / KLXBM	95
Bujão Sext. Interno UNF - KLXBSI	96
Bujão Sext. Externo Magnético UNF - KLXBJ / KLXBM	96

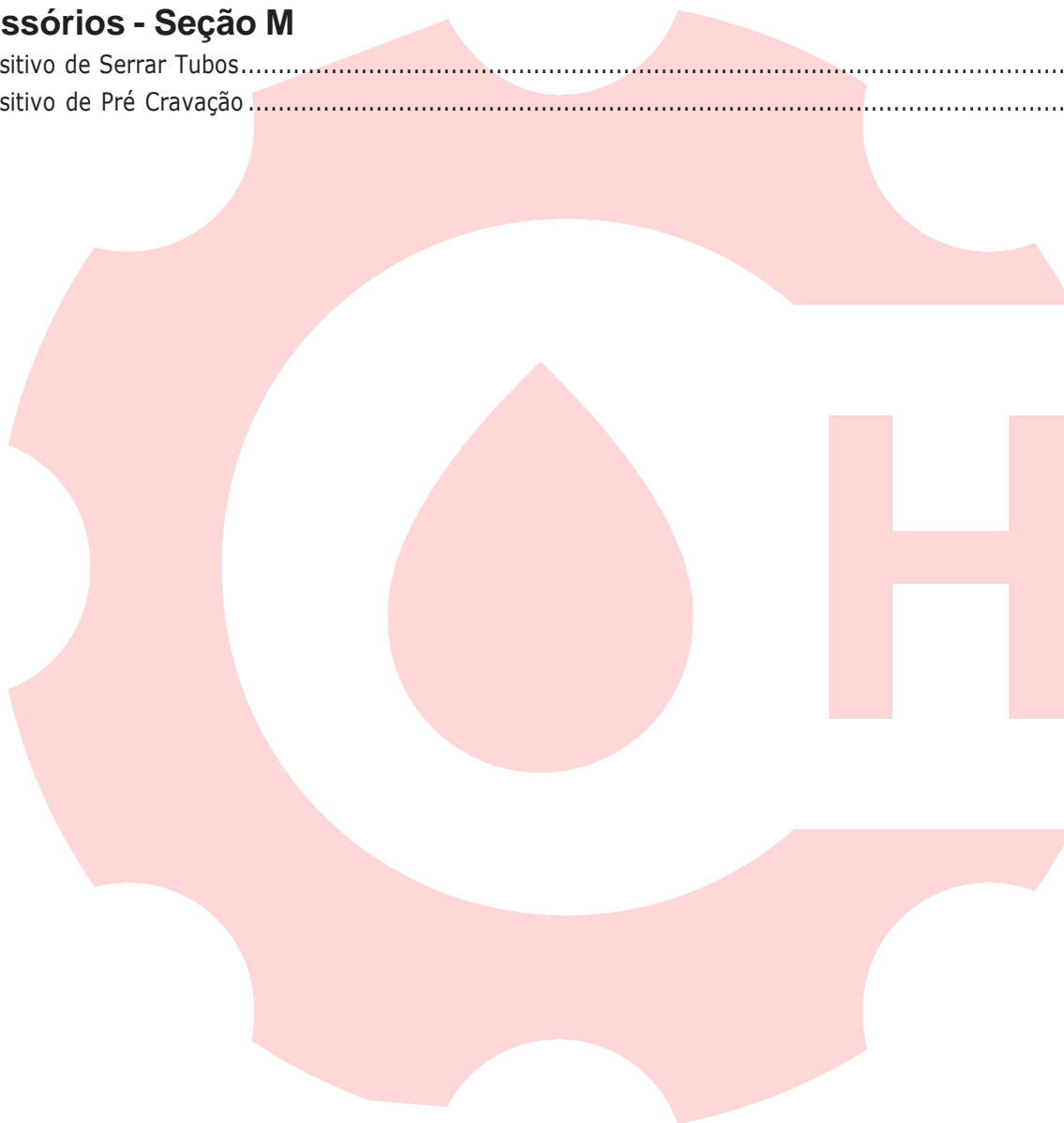
Vedadores - Seção L

Pág.

Vedador Retangular (Ret Ring) - KLXVR	97
Junta de Vedação Cortante - KLXJK .. BSP / KLXJK .. Métrica	98
Junta de Vedação Cobre - JC .. BSP / JC .. Métrica	98
Junta de Vedação Interna Cortante - KLXJKI	99
Junta de Vedação Metal Borracha - BONDED SEAL BSP	99

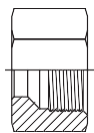
Acessórios - Seção M

Dispositivo de Serrar Tubos	100
Dispositivo de Pré Cravação	100



Porca e Anilha - DIN 2352 / ISO 8434-1 e Padrão Nacional

Pág. 22



**Porca de Aperto
KLXN**

Pág. 22



**Anilha
KLXCR**

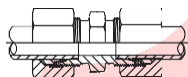
Pág. 22



**Anilha Vazamento Zero
KLXCR..VZ**

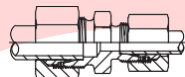
Conexões Para Tubo - Seção A

Pág. 23



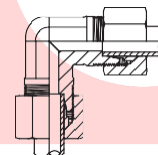
**União Dupla Tubo
KLXUD**

Pág. 24



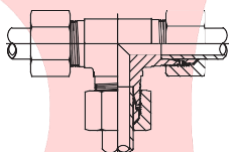
**União Dupla de Redução Tubo
KLXUDR**

Pág. 25



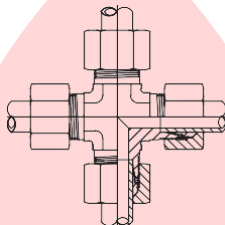
**Joelho Igual Tubo
KLXJI**

Pág. 26



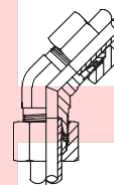
**Te Igual Tubo
KLXTI**

Pág. 27



**Cruzeta Igual Tubo
KLXCI**

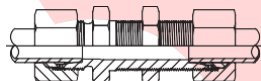
Pág. 28



**Curva Dupla Tubo
KLXCD**

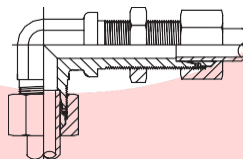
Conexões Para Tubo Fixação em Paineis - Seção B

Pág. 29



**União Comprida
KLXUC**

Pág. 30



**Joelho Comprida
KLXJC**

Pág. 31



**Contra Porca
KLXCP**

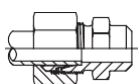
Conexões Para Tubo e Solda - Seção C

Pág. 32



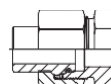
**União Dupla de Solda
KLXDS**

Pág. 33



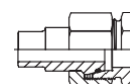
**União Simples de Solda
KLXUS**

Pág. 34



**Adaptador Para Solda
KLXAS**

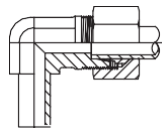
Pág. 35-36



**Adaptador de Redução
Para Solda
KLXASR**

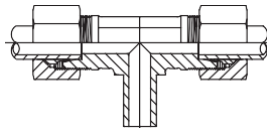
Conexões Para Tubo Ponta Lisa - Seção D

Pág. 37



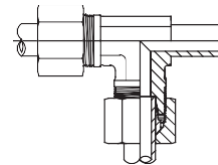
**Joelho Ponta Lisa
KLXJL**

Pág. 38



**Te Ponta Lisa
KLXTL**

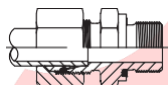
Pág. 39



**Te Vertical Ponta Lisa
KLXTVL**

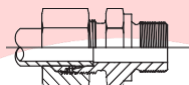
Conexões Para Tubo Rosca Macho - Seção E

Pág. 40-41



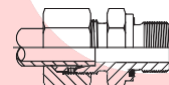
**União Macho BSP Com Ret Ring
KLXUMR**

Pág. 42-43



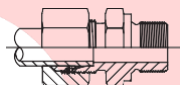
**União Macho BSP
KLXUM**

Pág. 44



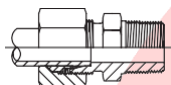
**União Macho Métrico Com Ret Ring
KLXUMR**

Pág. 45



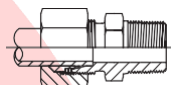
**União Macho Métrico
KLXUM**

Pág. 46



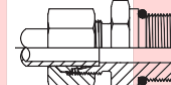
**União Macho BSPT
KLXUM**

Pág. 47-48



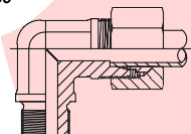
**União Macho NPT
KLXUM**

Pág. 49



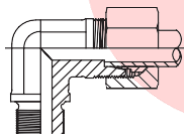
**União Macho UNF
KLXUM**

Pág. 50



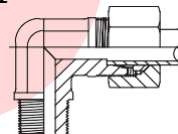
**Joelho Macho BSP
KLXJM**

Pág. 51



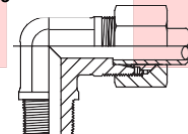
**Joelho Macho Métrico
KLXJM**

Pág. 52



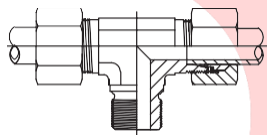
**Joelho Macho BSPT
KLXJM**

Pág. 53



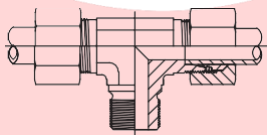
**Joelho Macho NPT
KLXJM**

Pág. 54



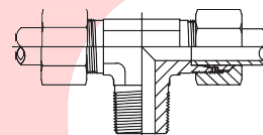
**Te Macho BSP
KLXTM**

Pág. 55



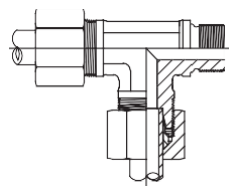
**Te Macho Métrico
KLXTM**

Pág. 56



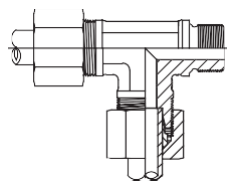
**Te Macho BSPT
KLXTM**

Pág. 57



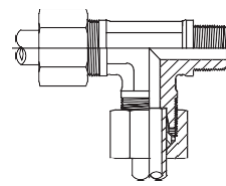
**Te Vertical BSP
KLXTV**

Pág. 58



**Te Vertical Métrico
KLXTV**

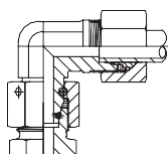
Pág. 59



**Te Vertical BSPT
KLXTV**

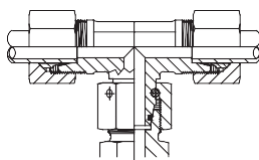
Conexões Para Tubo DKO - Seção F

Pág. 60



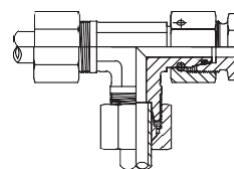
**Joelho DKO
KLXJAS**

Pág. 61



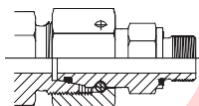
**Te Central DKO
KLXTAS**

Pág. 62



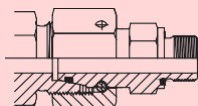
**Te Vertical DKO
KLXTVAS**

Pág. 63



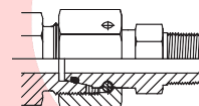
**Adaptador Macho BSP Ret Ring DKO
KLXAMRAS**

Pág. 64



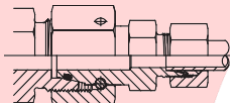
**Adaptador Macho Métrico Ret Ring DKO
KLXAMRAS**

Pág. 65



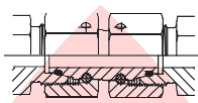
**Adaptador Macho NPT DKO
KLXAMAS**

Pág. 66-67-68-69



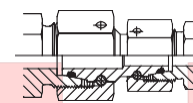
**Adaptador DKO
KLXATRAS**

Pág. 70



**Emenda DKO
KLXEAS**

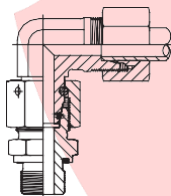
Pág. 71-72



**Emenda DKO Redução
KLXEASR**

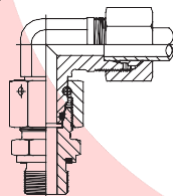
Conexões Para Tubo Orientável DKO - Seção G

Pág. 73



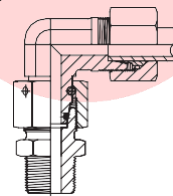
**Joelho Orientável DKO
+ União Macho BSP
KLXMJAS**

Pág. 74



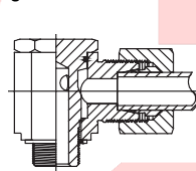
**Joelho Orientável DKO
+ União Macho Métrico
KLXMJAS**

Pág. 75



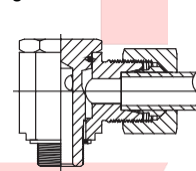
**Joelho Orientável DKO
+ União Macho NPT
KLXMJAS**

Pág. 76



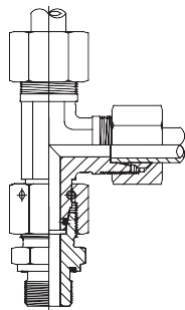
**União Orientável
Simples BSP
KLXUO**

Pág. 77



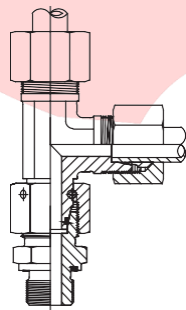
**União Orientável
Simples Métrico
KLXUO**

Pág. 78



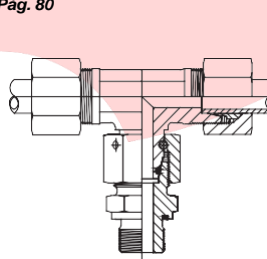
**Te Vertical Orientável DKO
+ União Macho BSP
KLXMTVAS**

Pág. 79



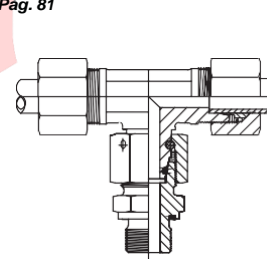
**Te Vertical Orientável DKO
+ União Macho Métrico
KLXMTVAS**

Pág. 80



**Te Central Orientável DKO
+ União Macho BSP
KLXMTAS**

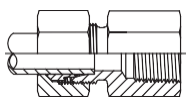
Pág. 81



**Te Central Orientável DKO
+ União Macho Métrico
KLXMTAS**

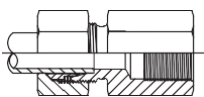
Conexões Para Tubo Rosca Fêmea - Seção H

Pág. 82



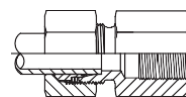
**União Fêmea NPT
KLXUF**

Pág. 83



**União Fêmea BSP
KLXUF**

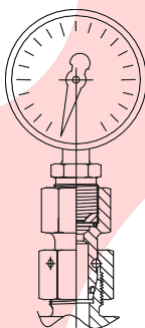
Pág. 84



**União Fêmea Métrica
KLXUF**

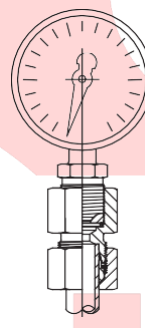
Conexões Para Tubo e Manômetro - Seção I

Pág. 85



**União Fêmea DKO Para Manômetro
KLXUFMJAS**

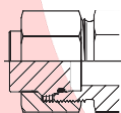
Pág. 86



**União Fêmea BSP Para Manômetro
KLXUFMJ**

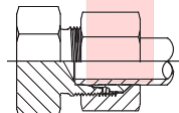
Obturadores de Conexão e de Tubo - Seção J

Pág. 87



**Obturador de Conexão
KLXOBAS**

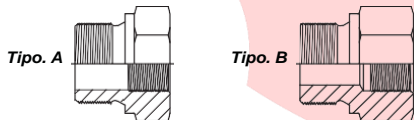
Pág. 88



**Obturador de Tubo
KLXOT**

Bujões e Adaptadores - Seção K

Pág. 89



Tipo. A

Tipo. B

**Adaptador Macho Fêmea BSP
KLXMF**

Pág. 90

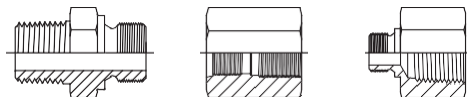


Tipo. A

Tipo. B

**Adaptador Macho Fêmea BSP Com Vedação Ret Ring
KLXMFR**

Pág. 91



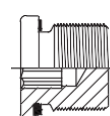
Macho-Macho

Fêmea-Fêmea

Macho-Fêmea

**Adaptadores
KLXMM / KLXFF /
KLXMF**

Pág. 92



**Bujão BSP / Métrico com Sext. Interno com Vedação Ret Ring
KLXBSIR**

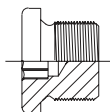
Bujões e Adaptadores - Seção K

Pág. 93



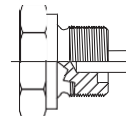
**Bujão Sext. Interno BSPT
KLXBSI**

Pág. 93



**Bujão Sext. Interno BSP
KLXBSI**

Pág. 93



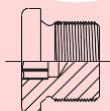
**Bujão Sext. Externo Magnético BSP
KLXBJ / KLXBM**

Pág. 94



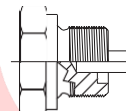
**Bujão Sext. Interno Métrico Cônico
KLXBSI**

Pág. 94



**Bujão Sext. Interno Métrico
KLXBSI**

Pág. 94



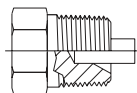
**Bujão Sext. Externo Magnético Métrico
KLXBJ / KLXBM**

Pág. 95



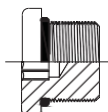
**Bujão Sext. Interno NPT
KLXBSI**

Pág. 95



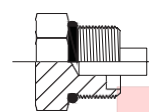
**Bujão Sext. Externo
Magnético NPT
KLXBJ / KLXBM**

Pág. 96



**Bujão Sext. Interno UNF
KLXBSI**

Pág. 96



**Bujão Sext. Externo
Magnético UNF
KLXBJ / KLXBM**

Vedadores - Seção L

Pág. 97



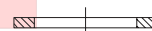
**Vedador Retangular - Ret Ring
KLXVR**

Pág. 98



**Junta de Vedação Cortante
KLXJK.. BSP / KLXJK.. Métrica**

Pág. 98



**Junta de Vedação Cobre
JC .. BSP / JC .. Métrica**

Pág. 99



**Junta de Vedação Interna Cortante
KLXJKI**

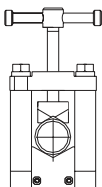
Pág. 99



**Junta de Vedação Metal Borracha
Bonded Seal BSP**

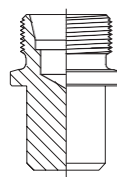
Acessórios - Seção M

Pág. 100



**Dispositivo de Serrar Tubos
Tubos de 4 a 42 mm
DST**

Pág. 100

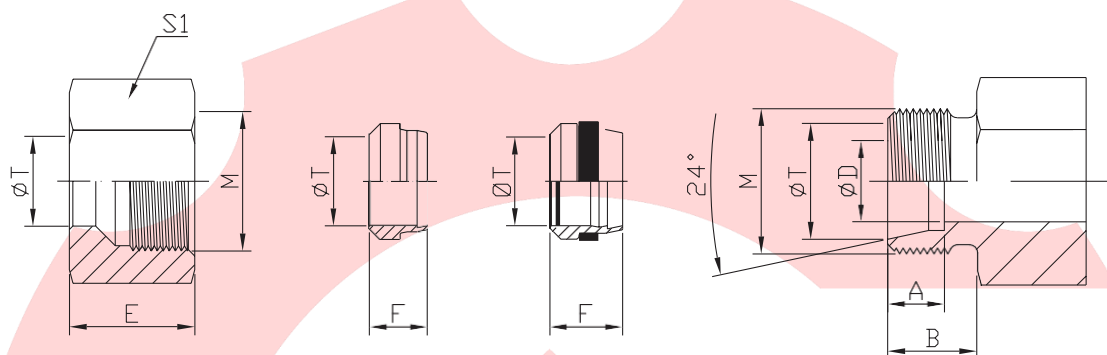


**Dispositivo de Pré Cravação
Tubos de a a 42 mm
DC**

A linha de produtos **KLX** tem seu desenvolvimento e construção baseada em anos de experiência e uma atenção especial na manutenção de um rígido padrão de qualidade.

O bom funcionamento de nossos produtos está aliado à observação das especificações inerentes a cada um deles e também aos cuidados de montagem descritos neste mesmo catálogo.

COMPONENTES DO LADO TUBO



DIMENSÕES LADO TUBO / DIN 2353 / DIN EM ISSO 8434-1

SÉRIE	O T	ROSCA MÉTRICA	O D	A	B	E	F	S1
L	6	M12X1,5	4	7	10	15	9,5	14
	8	M14X1,5	6	7	10	15	9,5	17
	10	M16X1,5	8	7	11	16	10	19
	12	M18X1,5	10	7	11	16	10	22
	15	M22X1,5	12	7	12	17,5	10	27
	18	M26X1,5	15	7,5	12	18	10	32
	22	M30X2,0	19	7,5	14	20,5	10,5	36
	28	M36X2,0	24	7,5	14	21	10,5	41
	35	M45X2,0	30	10,5	16	24	13,5	50
42	M52X2,0	36	11	16	24	13,5	60	
S	6	M14X1,5	4	7	12	16	9,5	17
	8	M16X1,5	5	7	12	16	9,5	19
	10	M18X1,5	7	7,5	12	17,5	10	22
	12	M20X1,5	8	7,5	12	18	10	24
	14	M22X1,5	10	8	14	20	10	27
	16	M24X1,5	12	8,5	14	21	10,5	30
	20	M30X2,0	16	10,5	16	24	12,5	36
	25	M36X2,0	20	12	18	26,5	12,5	46
30	M42X2,0	25	13,5	20	29,5	13	50	
38	M52X2,0	32	16	22	32,5	13,5	60	
Padrão Nacional	6,4	M12X1,5	4	7,5	13	16	10	16
	9,5	M16X1,5	7	9	14	17	10,5	19
	12,7	M20X1,5	10	9	14	18	10,5	25,4
	19	M28X1,5	16	9	16,5	21	11,5	36
	25,4	M34X2,0	21	12	17,5	23	11,5	41
32	M42X2,0	28	14	18,5	24	12	50,8	

A rosca macho usada no Lado tubo do corpo de nossas conexões é métrica macho e não pode ser utilizada contra rosca fêmea, pois, carece de garganta para alojamento de vedação, o que certamente induzirá a vazamentos.

Os itens que possuem lado tubo são fornecidos com porcas de aperto e anéis de penetração correspondentes e os itens roscados não são fornecidos com vedadores de rosca, salvo onde expressamente indicado. Os vedadores devem ser solicitados separadamente.

Lado com rosca macho e fêmea - São disponíveis nas seguintes roscas.

NPT cônica (norma SAE J476 a)
BSP paralela (norma ISO 228)
BSPT cônica (norma DIN 2999-1 / ISO 7)
Métrica paralela (norma DIN 13)
Métrica cônica - MK (norma DIN 158)
UNF paralela (norma SAE J475a)

Para a Linha leve de latão existe disponibilidade nas roscas.

NPT cônica (norma SAE J476 a)
BSPT cônica (norma DIN 2999-1 / ISO 7)
Métrica cônica - MK (norma DIN 158)

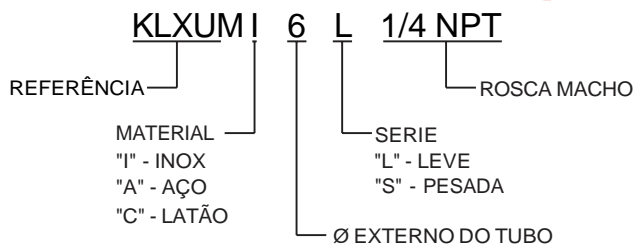
Notar que, para as conexões com rosca macho ou fêmea, existe uma correspondência explícita entre o diâmetro externo de tubo e a rosca. Em se tratando de adaptadores macho-fêmea, macho-macho e fêmea-fêmea, há uma relação de roscas demonstrada na apresentação destes itens.

Ligações Recomendadas

Material da Conexão	Material do Tubo				
	Aço	Cobre	Cobre Recozido	Inox	Nylon
Aço (A)	Sim	Sim	Sim	Não	Sim
Latão (C)	Não	Sim	Sim	Não	Sim
Inox (I)	Não	Sim	Sim	Sim	Sim

Codificação

EX. DE CODIFICAÇÃO



1. Fornecimento de conexões sem porca e anilha, acrescentar a letra "C" ou "X" ao código no campo referência.

Ex: KLXCUDI 6L - KLXXJASI 6L

2. Fornecimento de conexões em aço inox com porcas com banho de prata, acrescentar o sufixo "AG" no final do código.

Ex: KLXUMI 38SX1.1/4 NPT AG

- Porca de aperto revestida com banho de prata traz como vantagem a redução do torque de aperto durante a montagem.

3. Fornecimento de anilha com tratamento em PH, acrescentar o sufixo "PH" no final do código.

Ex: KLXAI 25,4 PH

- Anilha fabricada a partir do material ASTM A 564-630 (17-4 PH) possuem as seguintes características:

- Permite a utilização em pressões superiores.
- Apresentam maior poder de penetração, por serem tratados termicamente. (Tonalidade acinzentada).
- Resistência à corrosão inferior.
- Resistência à abrasão superior.

4. Fornecimento de conexões em aço inox com anilha de carbono, acrescentar o sufixo "AA" no final do código.

Ex: KLXUMI 38SX1.1/4 NPT AA

5. Fornecimento de conexões com anilha vazamento zero acrescentar o sufixo "VZ" no final do código.

Ex: KLXUMI 38SX1.1/4 NPT VZ

- Anilha vazamento zero diferenciam-se pelas seguintes características:

Dupla Vedação de borracha

- Maior estanqueidade do sistema.
- Proteção quanto a vibrações.

Cravamento duplo oposto

- Maior segurança sob condições de pressão máxima.

Fim de curso automático

- Contato do anel entre face 12° e porca de aperto.

Redução de torque de aperto

- Esforço de montagem consideravelmente menor.

Intercambialidade

- Perfeitamente intercambiável com todas as conexões anilhadas.

Tratamento ecologicamente correto

- Destaca-se a resistência nos teste de Salt Spray por suportar 500 horas de teste enquanto as conexões com tratamento tradicional fosfatizado suportam 50 horas e o bicromatizado suportam 192 horas.

Matérias Primas

Componentes	Matéria Prima		
	Aço (A)	Latão (C)	Inox (I)
Corpo da Conexão Linear e Porca	SAE 12L14 / 11SMn30 Trefilado	SAE CA360 Trefilado	SAE 30316 Trefilado
Corpo da Conexão Angular	SAE 1020 / 11SMn30 Forjado	SAE CA377 Forjado	SAE 30316 Forjado
Anilha	SAE 11SMn30	SAE CA370 Trefilado	SAE 30316 Trefilado

Tratamentos Superficiais

Material	Tratamento Superficial
Aço (A)	- Zinagem Branca Trivalente (Livre de Cr6) Resistência: 96 horas de ensaio de nevoa salina (Salt Spray) ASTM B117. - Fosfatização (itens para solda)
Latão (C)	Decapagem
Inox (I)	Decapagem e Passivação

Pressões e Temperaturas

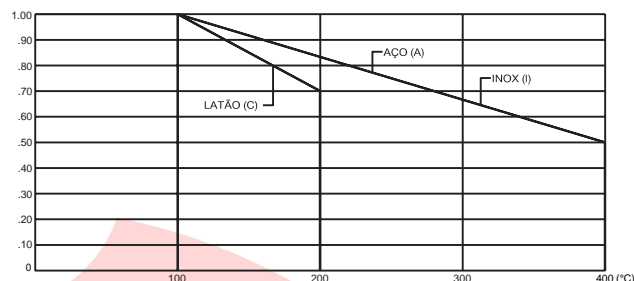
As pressões mencionadas neste catálogo são sempre as pressões máximas de utilização em condições normais e em temperaturas abaixo de 100°C, considerando-se um coeficiente de segurança igual a quatro. Para utilização em pressões superiores ou em condições anormais, consulte-nos para que possamos simular sua aplicação. No caso de temperaturas de utilização superiores a 100°C, verifique o fator de correção para temperaturas elevadas.

Faixa	Temperatura de Trabalho (TT) permitível para materiais das conexões
Aço (A)	-40°C a +100°C
Latão (C)	-60°C a +175°C
Inox (I)	-60°C a +400°C

As especificações na seção "Reduções de Pressão" devem ser observadas neste caso.

Redução de Pressão		
Material da Conexão	Faixa de Temperatura	Fator de Red. de Pressão
Aço (A)	-40°C a +10°C	-
Latão (C)	-60°C a +175°C	35%
Inox (I)	-60°C a +100°C	-

Fator de Correção das Pressões Indicadas para Aplicação em Temperaturas Elevadas



Pressões de Utilização (Bar) para conexões

Série	ØT	Material da Conexão		
		Aço	Latão	Inox
L	6, 8, 10, 12, 15, 18	0 a 315	0 a 200	0 a 315
	22, 28, 35, 42	0 a 160	0 a 100	0 a 160
S	6, 8, 10, 12, 14	0 a 630	0 a 400	0 a 630
	16, 20, 25, 30, 38	0 a 400	0 a 250	0 a 400

Padrão Nacional	ØT	Material da Conexão		
		Aço (A)	Latão (C)	Inox (I) Montado com AI PH
	6,4, 9,5	0 a 600	0 a 400	0 a 420
	12,7	0 a 450	0 a 300	0 a 315
	25,4	0 a 380	0 a 250	0 a 265
	32	0 a 320	0 a 190	0 a 225

Exemplo:

Para aplicação de conexão de aço (A) de diâmetro externo de tubo 25 mm em 200°C
Pressão máxima de utilização em condições normais: 380 bar.
Temperatura: 200°C
Fator de correção conforme gráfico: 0,84
Pressão máxima $380 \times 0,84 = 319$ bar

Aplicação em KLXuidos Não Usuais

A aplicação de nossa linha de conexões em KLXuidos, que não os óleos hidráulicos minerais e perfeitamente possível desde que se proceda da seguinte maneira.

1. Para aplicação onde há necessidade de ausência total de óleo ou graxas (**serviços com oxigênio**). Acrescentar o sufixo - "O2" no final do código.
Ex: KLXTII 10L-O2

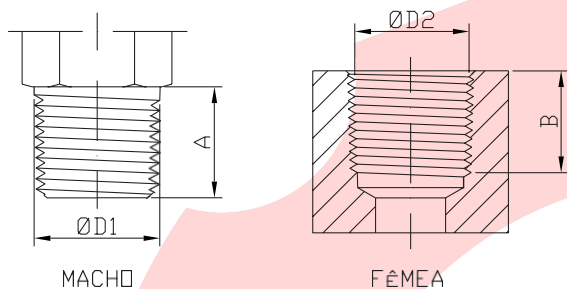
TABELA DE CONVERSÃO DE PRESSÃO

PSI	BAR	PSI	BAR	PSI	BAR	PSI	BAR	PSI	BAR	PSI	BAR	PSI	BAR
0	0.00	500	35.15	1000	70.31	1500	105.46	2000	140.62	2500	175.77	3000	210.93
10	0.70	510	35.85	1010	71.01	1510	106.16	2010	141.32	2510	176.47	3010	211.63
20	1.40	520	36.56	1020	71.71	1520	106.87	2020	142.02	2520	177.18	3020	212.33
30	2.10	530	37.26	1030	72.41	1530	107.57	2030	142.72	2530	177.88	3030	213.03
40	2.81	540	37.96	1040	73.12	1540	108.27	2040	143.43	2540	178.58	3040	213.74
50	3.51	550	38.67	1050	73.82	1550	108.98	2050	144.13	2550	179.29	3050	214.44
60	4.21	560	39.37	1060	74.52	1560	109.68	2060	144.83	2560	179.99	3060	215.14
70	4.92	570	40.07	1070	75.23	1570	110.38	2070	145.54	2570	180.69	3070	215.85
80	5.62	580	40.77	1080	75.93	1580	111.08	2080	146.24	2580	181.39	3080	216.55
90	6.32	590	41.48	1090	76.63	1590	111.79	2090	146.94	2590	182.10	3090	217.25
100	7.03	600	42.18	1100	77.34	1600	112.49	2100	147.65	2600	182.80	3100	217.96
110	7.73	610	42.88	1110	78.04	1610	113.19	2110	148.35	2610	183.50	3110	218.66
120	8.43	620	43.59	1120	78.74	1620	113.90	2120	149.05	2620	184.21	3120	219.36
130	9.14	630	44.29	1130	79.45	1630	114.60	2130	149.76	2630	184.91	3130	220.07
140	9.84	640	44.99	1140	80.15	1640	115.30	2140	150.46	2640	185.61	3140	220.77
150	10.54	650	45.70	1150	80.85	1650	116.01	2150	151.16	2650	186.32	3150	221.47
160	11.24	660	46.40	1160	81.55	1660	116.71	2160	151.86	2660	187.02	3160	222.17
170	11.95	670	47.10	1170	82.26	1670	117.41	2170	152.57	2670	187.72	3170	222.88
180	12.65	680	47.81	1180	82.96	1680	118.12	2180	153.27	2680	188.43	3180	223.58
190	13.35	690	48.51	1190	83.66	1690	118.82	2190	153.97	2690	189.13	3190	224.28
200	14.06	700	49.21	1200	84.37	1700	119.52	2200	154.68	2700	189.83	3200	224.99
210	14.76	710	49.92	1210	85.07	1710	120.23	2210	155.38	2710	190.54	3210	225.69
220	15.46	720	50.62	1220	85.77	1720	120.93	2220	156.08	2720	191.24	3220	226.39
230	16.17	730	51.32	1230	86.48	1730	121.63	2230	156.79	2730	191.94	3230	227.10
240	16.87	740	52.02	1240	87.18	1740	122.33	2240	157.49	2740	192.64	3240	227.80
250	17.57	750	52.73	1250	87.88	1750	123.04	2250	158.19	2750	193.35	3250	228.50
260	18.28	760	53.43	1260	88.59	1760	123.74	2260	158.90	2760	194.05	3260	229.21
270	18.98	770	54.13	1270	89.29	1770	124.44	2270	159.60	2770	194.75	3270	229.91
280	19.68	780	54.84	1280	89.99	1780	125.15	2280	160.30	2780	195.46	3280	230.61
290	20.38	790	55.54	1290	90.69	1790	125.85	2290	161.00	2790	196.16	3290	231.31
300	21.09	800	56.24	1300	91.40	1800	126.55	2300	161.71	2800	196.86	3300	232.02
310	21.79	810	56.95	1310	92.10	1810	127.26	2310	162.41	2810	197.57	3310	232.72
320	22.49	820	57.65	1320	92.80	1820	127.96	2320	163.11	2820	198.27	3320	233.42
330	23.20	830	58.35	1330	93.51	1830	128.66	2330	163.82	2830	198.97	3330	234.13
340	23.90	840	59.06	1340	94.21	1840	129.37	2340	164.52	2840	199.68	3340	234.83
350	24.60	850	59.76	1350	94.91	1850	130.07	2350	165.22	2850	200.38	3350	235.53
360	25.31	860	60.46	1360	95.62	1860	130.77	2360	165.93	2860	201.08	3360	236.24
370	26.01	870	61.16	1370	96.32	1870	131.47	2370	166.63	2870	201.78	3370	236.94
380	26.71	880	61.87	1380	97.02	1880	132.18	2380	167.33	2880	202.49	3380	237.64
390	27.42	890	62.57	1390	97.73	1890	132.88	2390	168.04	2890	203.19	3390	238.35
400	28.12	900	63.27	1400	98.43	1900	133.58	2400	168.74	2900	203.89	3400	239.05
410	28.82	910	63.98	1410	99.13	1910	134.29	2410	169.44	2910	204.60	3410	239.75
420	29.53	920	64.68	1420	99.84	1920	134.99	2420	170.15	2920	205.30	3420	240.46
430	30.23	930	65.38	1430	100.54	1930	135.69	2430	170.85	2930	206.00	3430	241.16
440	30.93	940	66.09	1440	101.24	1940	136.40	2440	171.55	2940	206.71	3440	241.86
450	31.63	950	66.79	1450	101.94	1950	137.10	2450	172.25	2950	207.41	3450	242.56
460	32.34	960	67.49	1460	102.65	1960	137.80	2460	172.96	2960	208.11	3460	243.27
470	33.04	970	68.20	1470	103.35	1970	138.51	2470	173.66	2970	208.82	3470	243.97
480	33.74	980	68.90	1480	104.05	1980	139.21	2480	174.36	2980	209.52	3480	244.67
490	34.45	990	69.60	1490	104.76	1990	139.91	2490	175.07	2990	210.22	3490	245.38

ROSCAS

ROSCA NPT

CÔNICA
ANSI / ASME B1.20.1-1983

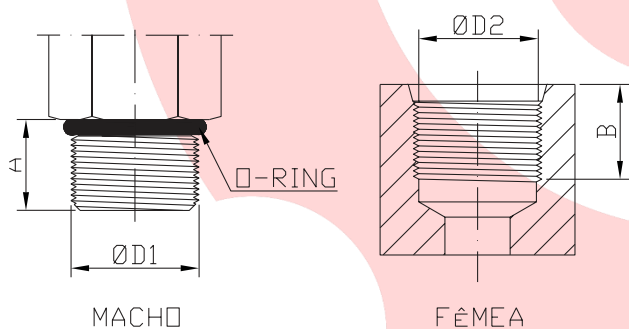


NPT CÔNICA	PASSO	A	B	ØD1	ØD2
1/8	27	10	9	10,4	9
1/4	18	14,2	12,5	13,9	11,7
3/8	18	14,2	13,5	17,3	15,2
1/2	14	19	16,5	21,6	18,8
3/4	14	19	17,5	27	24
1	11,5	24	20,5	33,7	30
1.1/4	11,5	25	21	42,5	38,8
1.1/2	11,5	25,5	21	48,7	45
2	11,5	26	22	60,7	57
2.1/2	8	38,5	30	73,5	68
3	8	40	32	89,4	84

A rosca NPT cônica é autovedante e posicionável.

ROSCA UNF

PARALELA
SAE J514



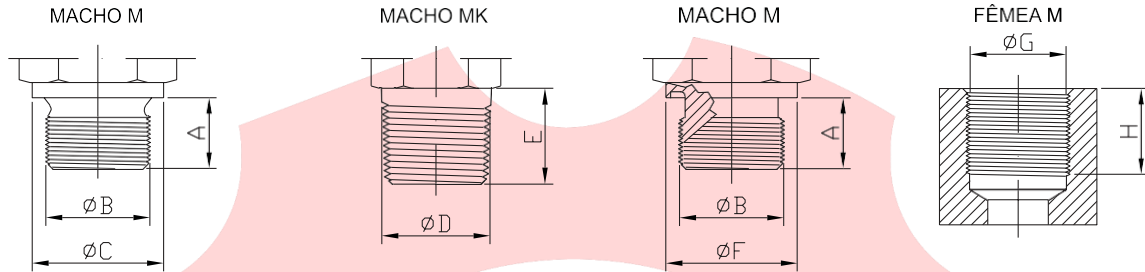
UNF PARALELA	PASSO	A	B	ØD1	ØD2
5/16	24	7,5	10	7,8	6,9
3/8	24	7,5	10	9,4	8,5
7/16	20	9,2	11,5	11	9,8
1/2	20	9,2	11,5	12,6	11,5
9/16	18	10	12,7	14,1	12,9
3/4	16	11,1	14,2	18,9	17,5
7/8	14	12,7	16,5	22,1	20,5
1.1/16	12	15	19	26,8	24,9
1.3/16	12	15	19	30	28
1.5/16	12	15	19	33,1	31,2
1.5/8	12	15	19	41,1	39,2
1.7/8	12	15	19	47,5	45,6

A vedação UNF é obtida por meio de anel o-ring que deverá ser solicitado junto com a conexão.

A rosca UNF não é posicionável.

ROSCA MÉTRICA

PARALELA / CÔNICA DIN 3852



ROSCA PARALELA FORMA "A"

VEDAÇÃO JUNTA DE COBRE "JC"
VEDAÇÃO JUNTA CORTANTE "JK"
VEDAÇÃO METAL/BORRACHA "BONDED SEAL"

ROSCA CÔNICA

AUTO VEDANTE - POSICIONAVEL
MONTA COM ROSCA FÊMEA PARALELA

ROSCA PARALELA FORMA "E"

VEDAÇÃO: RET-RING "R"

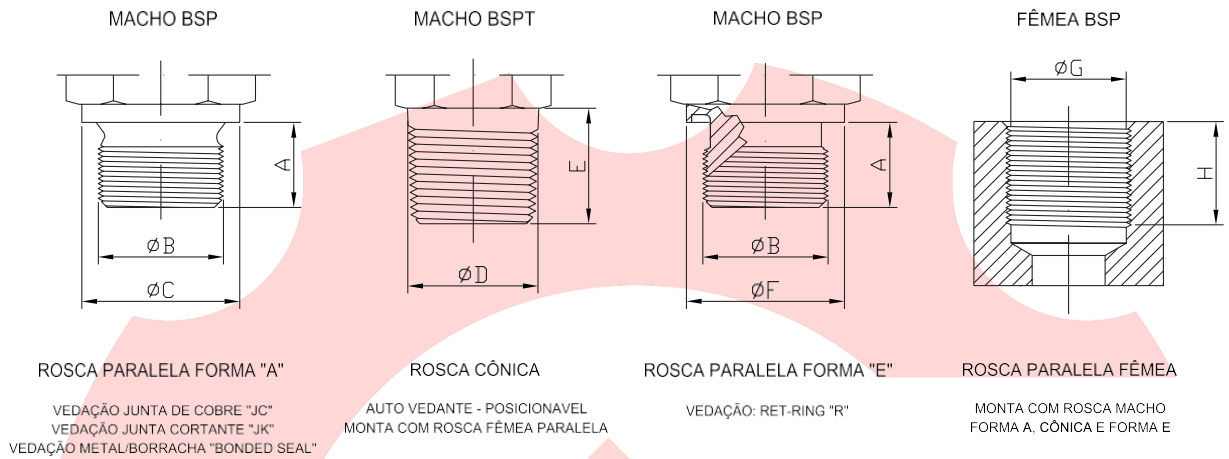
ROSCA PARALELA FÊMEA

MONTA COM ROSCA MACHO
FORMA A, CÔNICA E FORMA E

MÉTRICA PARALELA	MÉTRICA CÔNICA	A	ØB	ØC	ØD	E	ØF	ØG	H
M8X1	MK8X1	8	8	12	8,2	8	-	7	11
M10X1	MK10X1	8	10	14	10,2	8	18	9	11
M12X1,5	MK12X1,5	12	12	17	12,3	12	20	10,5	15
M14X1,5	MK14X1,5	12	14	19	14,3	12	22	12,5	15
M16X1,5	MK16X1,5	12	16	21	16,3	12	24,2	14,5	15
M18X1,5	MK18X1,5	12	18	23	18,3	12	26,5	16,5	16
M20X1,5	-	14	20	25	20,3	14	-	18,5	17
M22X1,5	MK22X1,5	14	22	27	22,3	14	30	20,5	17
M24X1,5	-	14	24	29	24,3	14	-	22,5	17
M26X1,5	MK26X1,5	16	26	31	26,3	16	-	24,5	19
M27X2	-	16	27	32	27,4	16	40	25	19
M33X2	-	18	33	39	33,4	18	46	31	21
M42X2	-	20	42	49	42,4	20	54	40	23
M48X2	-	22	48	55	48,4	22	60	46	25
M60X2	-	24	60	68	-	24	-	58	26
M75X2	-	26	75	84	-	26	-	73	28
M88X2	-	28	88	98	-	28	-	86	30

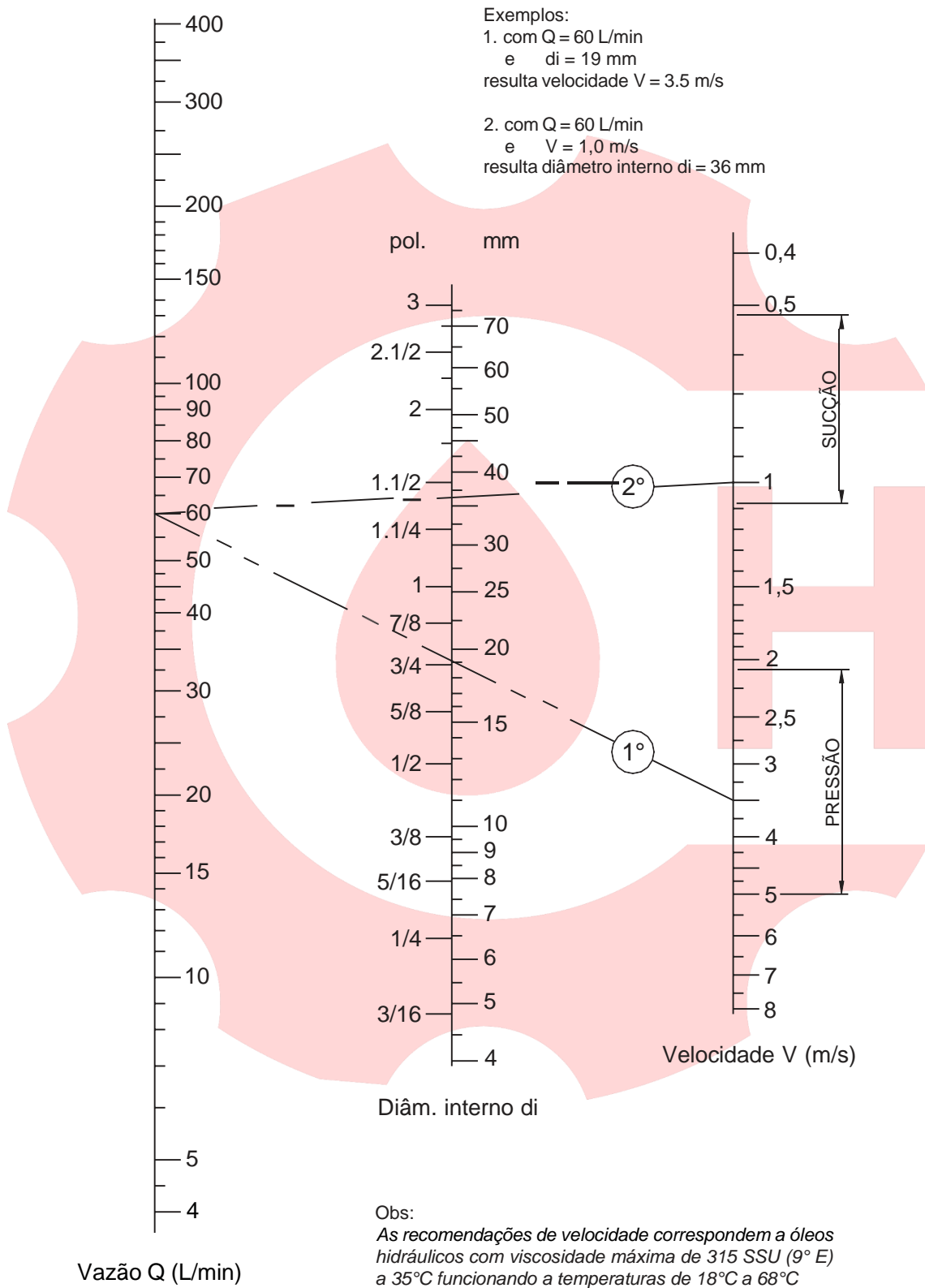
ROSCA BSP

PARALELA / CÔNICA DIN 3852



BSP / BSPT	PASSO	A	ØB	ØC	ØD	E	ØF	ØG	H
1/8	28	8	9,6	14	10,1	10	14	8,8	10
1/4	19	12	13	18	13,7	14,2	18,9	11,8	13
3/8	19	12	16,5	22	17,2	14,2	22	15,3	15
1/2	14	14	20,8	26	21,6	19	26,9	19	16
3/4	14	16	26,3	32	27	19	32	24,5	17
1	11	18	33	39	34,1	24	39,9	30,7	20
1.1/4	11	20	41,8	49	42,7	25	49,9	39,6	22
1.1/2	11	22	47,7	55	48,6	25,5	55	45,4	22
2	11	24	59,5	68	60	26	-	57,2	24
2.1/2	11	26	75	87	75,5	38,5	-	72,7	26
3	11	28	87,7	103	89	40	-	85,5	28

DIAGRAMA TEÓRICO PARA CÁLCULOS DE TUBULAÇÕES



CONVERSÃO DE UNIDADES

UNIDADES DE			MULTIPLIQUE POR
	DE	PARA	
COMPRIMENTO	Polegada (in)	Metro (m)	0.0254
	Pé (ft)		0.3048
ÁREA	Polegada quadrada (in ²)	Metro quadrado (m ²)	0.645.10 ⁻³
	Pé quadrado (ft ²)		0.0929
VOLUME	Pé cúbico (ft ³)	Metro cúbico (m ³)	0.0283
		Litro (L)	28.32
	Galão americano (gal)	Metro cúbico (m ³)	3.785.10 ⁻³
		Litro (L)	3.785
VAZÃO	Pé cúbico por minuto (ft ³ /min) (cfm)	Metro cúbico por segundo (m ³ /s)	0.472.10 ⁻⁵
		Litros por minuto (L/min.)	28.32
	Galões americanos por minuto (gal/min) (gpm)	Metro cúbico por segundo (m ³ /s)	0.6308.10 ⁻⁴
		Litros por minuto (L/min.)	3.785
PRESSÃO	Atmosfera (atm)	Quilos por centímetros quadrado (Kg/cm ²)	1.033
	Barias (bar)		1.0197
	Libras por polegada quadrada (psi)		0.0703
	Pascal (Pa) (N/m ²)		10.19.10 ⁻⁶
	Mega Pascal (MPa)		10.19
TEMPERATURA	Grau Fahrenheit (°F)	Grau Celsius (Centígrados) (°C)	* (°F - 32). 5/9

TABELA DE CONVERSÃO – POLEGADAS / MILÍMETROS

POLEGADAS		MILÍMETROS	POLEGADAS		MILÍMETROS	POLEGADAS		MILÍMETROS
FRAÇÕES	DECIMAIS	DECIMAIS	FRAÇÕES	DECIMAIS	DECIMAIS	FRAÇÕES	DECIMAIS	DECIMAIS
1/64 ..	0,016	0,397	25/64 ..	0,391	9,922	49/64 ..	0,766	19,477
1/32	0,031	0,794	13/32	0,406	10,319	25/32	0,781	19,844
3/64 ..	0,047	1,191	27/64 ..	0,422	10,716	51/64 ..	0,797	20,241
1/16	0,063	1,588	7/16	0,438	11,113	13/16	0,813	20,638
5/64 ..	0,078	1,984	29/64 ..	0,453	11,509	53/64 ..	0,828	21,034
3/32	0,094	2,381	15/32	0,469	11,906	27/32	0,844	21,431
7/64 ..	0,109	2,778	31/64 ..	0,484	12,303	55/64 ..	0,859	21,828
1/8	0,125	3,175	1/2	0,500	12,700	7/8	0,875	22,225
9/64 ..	0,141	3,572	33/64 ..	0,516	13,097	57/64 ..	0,891	22,622
5/32	0,156	3,969	17/32	0,531	13,494	29/32	0,906	23,019
11/64 ..	0,172	4,366	35/64 ..	0,547	13,891	59/64 ..	0,922	23,416
3/16	0,188	4,763	9/16	0,563	14,288	15/16	0,938	23,813
13/64 ..	0,203	5,159	37/64 ..	0,578	14,684	61/64 ..	0,953	24,209
7/32	0,219	5,556	19/32	0,594	15,081	31/32	0,969	24,606
15/64 ..	0,234	5,953	39/64 ..	0,609	15,478	63/64 ..	0,984	25,003
1/4	0,250	6,350	5/8	0,625	15,875	1	1,000	25,400
17/64 ..	0,266	6,747	41/64 ..	0,641	16,272			
9/32	0,281	7,144	21/32	0,656	16,669			
19/64 ..	0,297	7,541	43/64 ..	0,672	17,066			
5/16	0,313	7,938	11/16	0,688	17,463			
21/64 ..	0,328	8,334	45/64 ..	0,703	17,859			
11/32	0,344	8,731	23/32	0,719	18,256			
23/64 ..	0,359	9,128	47/64 ..	0,734	18,653			
3/8	0,375	9,525	3/4	0,750	19,050			

PROCEDIMENTO DE MONTAGEM (CRAVAÇÃO DE ANILHAS)

Informações Iniciais

- Para montagens frequentes de tubos e conexões em aço carbono e aço inoxidável, a pré-montagem deve ser feita exclusivamente nos dispositivos de cravação tipo "DC".
- Para cravações de anilha em conexões de aço inoxidável é determinante se usar uma graxa especial desenvolvida especialmente com a finalidade do não emperramento (engripamento) da rosca do corpo da conexão contra a rosca da porca.
- *Informações sobre a graxa especial entrar em contato com o Dep. Comercial KLX.*

Procedimento na Cravação



Corte o tubo em esquadro



Obtenha sempre esta característica usando o DST



Rebarbe o Tubo interna e externamente



Lubrificar a rosca e o assento cônico do dispositivo de cravação (DC)



Lubrifique o anel



e a rosca da porca



Coloque sobre o tubo a porca e depois o anel



Verifique que o maior diâmetro do anel esteja voltado pra porca



Encaixe a extremidade do tubo no fundo do assento cônico do dispositivo de cravação



Rosqueie a porca com a chave adequada até que não seja mais possível girar manualmente o tubo



Rosqueie a porca 1/2 volta a partir da posição encontrada no item anterior e esta cravado o anel



Verifique a cravação. A formação de um friso circunferencial, perfeitamente visível à frente da aresta do anel, é sinal de uma cravação bem efetuada. É normal que o anel gire sobre o tubo, após ter sido cravado. (A)

A- Solte a porca, remova o tubo e verifique se há um colar claramente visível, preencha o espaço em frente da primeira borda cortante. O colar para tubos de aço inoxidável é menos acentuado do que para tubos de aço devido à dureza do material. Não tem importância se a anilha progressiva pode ser girada na ponta do tubo.

Procedimento na Instalação

Após o anel ter sido cravado conforme os procedimentos de cravação estamos aptos a efetuar a montagem.



Coloque o tubo com anel e porca na conexão em questão.
- Lubrificar conforme procedimento de cravação (corpo, anel e porca)



Aperte a porca com a chave adequada até sentir alguma resistência a este movimento



A partir desta posição apertar a porca mais 1/4 de volta e está caracterizada a montagem

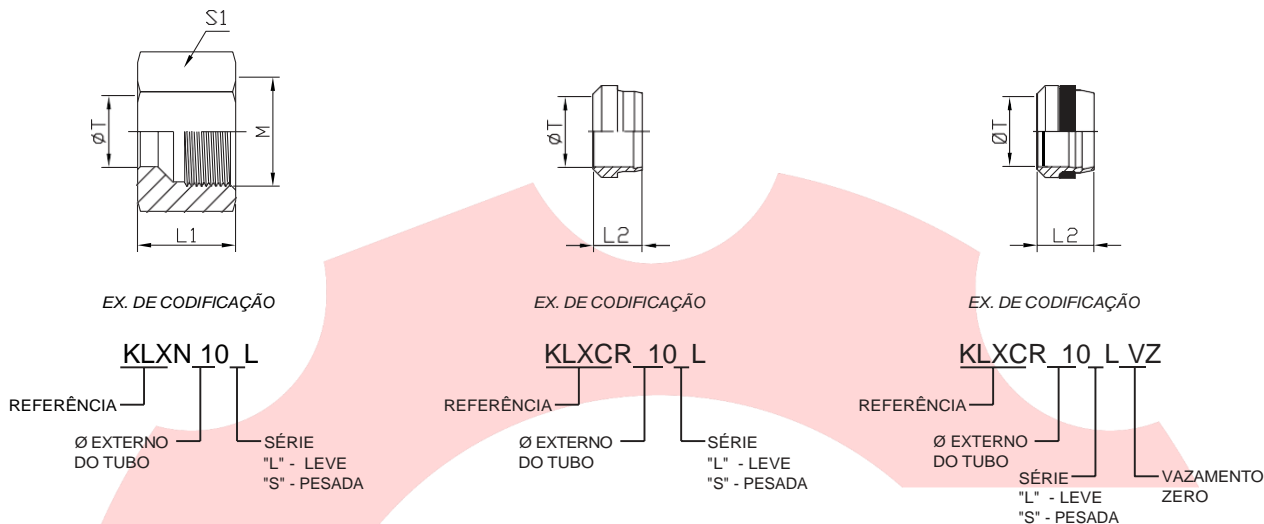


O comprimento mínimo de extremidade do tubo deve ser 2x a altura da porca

KLXN... Porca de Aperto

KLXCR... Anilha

KLXCR... VZ ... Anilha Vazamento zero



PN - Pressão Nominal

SÉRIE CONSTRUTIVA	D.E TUBO Ø T	ROSCA MÉTRICA	REFERÊNCIA PORCA	REFERÊNCIA ANEL	L1	L2	S1	
L	PN 320	6	M12X1,5	KLXN 6L	KLXCR 6L/S	15	9,5	14
		8	M14X1,5	KLXN 8L	KLXCR 8L/S	15	9,5	17
		10	M16X1,5	KLXN 10L	KLXCR 10L/S	16	10	19
		12	M18X1,5	KLXN 12L	KLXCR 12L/S	16	10	22
		15	M22X1,5	KLXN15L	KLXCR 15L	17,5	10	27
	PN 160	18	M26X1,5	KLXN 18L	KLXCR 18L	18	10	32
		22	M30X2	KLXN 22L	KLXCR 22L	20,5	10,5	36
		28	M36X2	KLXN 28L	KLXCR 28L	21	10,5	41
S	PN 630	35	M45X2	KLXN 35L	KLXCR 35L	24	13,5	50
		42	M52X2	KLXN 42L	KLXCR 42L	24	13,5	60
		6	M14X1,5	KLXN 6S	KLXCR 6L/S	16	9,5	17
		8	M16X1,5	KLXN 8S	KLXCR 8L/S	16	9,5	19
		10	M18X1,5	KLXN 10S	KLXCR 10L/S	17,5	10	22
	PN 400	12	M20X1,5	KLXN 12S	KLXCR 12L/S	18	10	24
		14	M22X1,5	KLXN 14S	KLXCR 14S	20	10	27
		16	M24X1,5	KLXN 16S	KLXCR 16S	21	10,5	30
		20	M30X2	KLXN 20S	KLXCR 20S	24	12,5	36
		25	M36X2	KLXN 25S	KLXCR 25S	26,5	12,5	46
30	M42X2	KLXN 30S	KLXCR 30S	29,5	13	50		
PN 320	38	M52X2	KLXN 38S	KLXCR 38S	32,5	13,5	60	
Padrão Nacional	PN 630	6,4	M12X1,5	KLXPI 6,4	KLXAI 6,4 PH	16	10	5/8
		9,5	M16X1,5	KLXPI 9,5	KLXAI 9,5 PH	17	10,5	3/4
	PN 450	12,7	M20X1,5	KLXPI 12,7	KLXAI 12,7 PH	18	10,5	1
	PN 320	19	M28X1,5	KLXPI 19	KLXAI 19 PH	21	11,5	1.3/8
		25,4	M34X2	KLXPI 25,4	KLXAI 25,4 PH	23	11,5	1.5/8
	32	M42X2	KLXPI 32	KLXAI 32 PH	24	12	2	

1 - Fornecimento de porcas e anilhas em aço inox, acrescentar a letra "I" no final do código

Ex: **KLXCR 16S-I**

KLXN 16S-I

2 - Fornecimento individual da anilha vazamento zero acrescentar o sufixo "VZ" no final do código

Ex: **KLXCR 10L VZ-I**

3 - Fornecimento de conexões com anilha vazamento zero acrescentar o sufixo "VZ" no final do código

Ex: **KLXUMI 38SX1.1/4 NPT**

VZ-I KLXJII 16S VZ-I

KLXTII 16S VZ-I

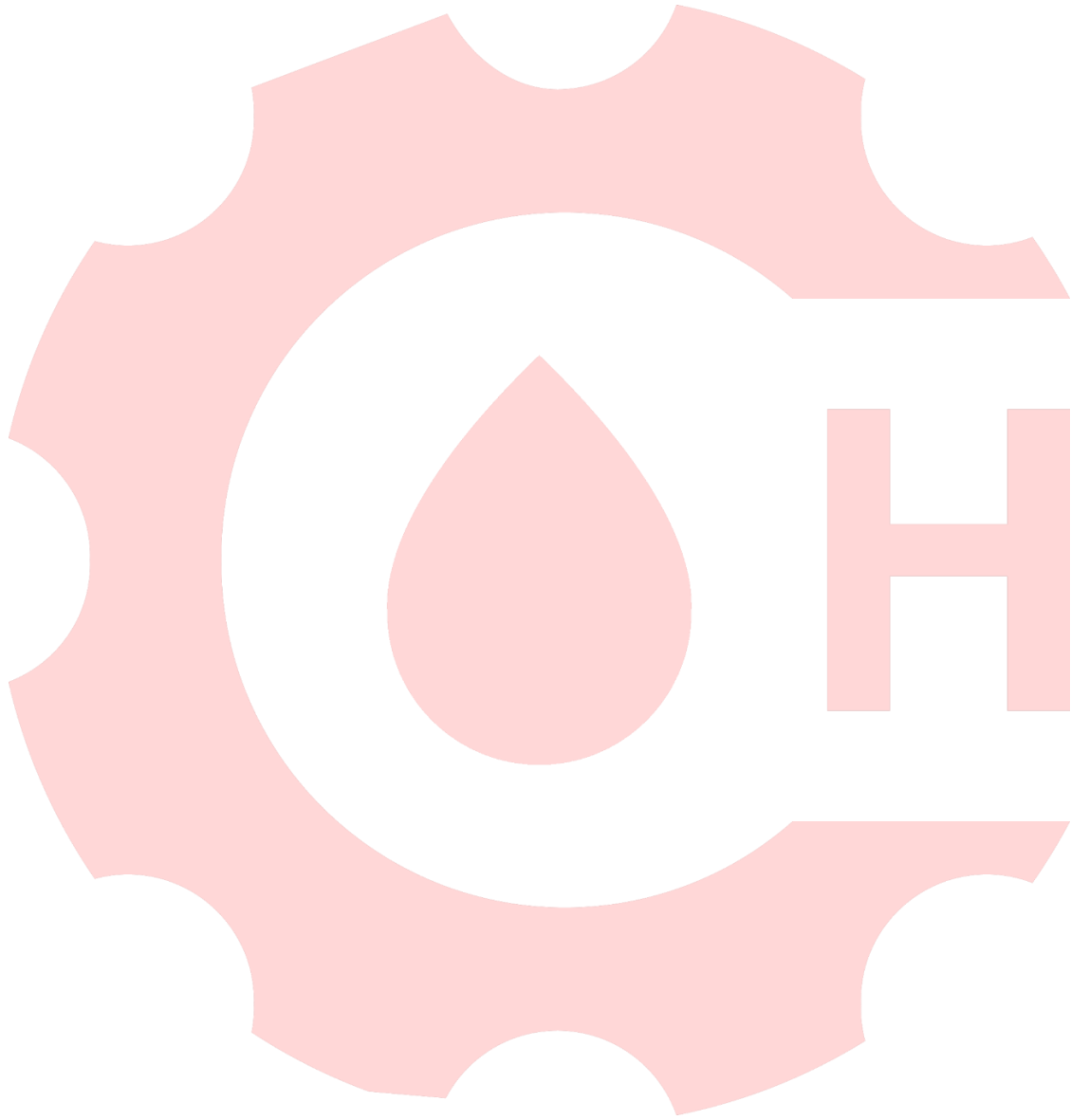
**KLXUDRI 28LX22L
VZ-I**

KLXUMA 35LX1 NPT

VZ KLXJIA 35L VZ

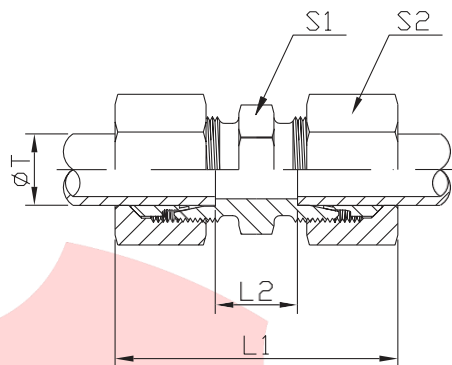
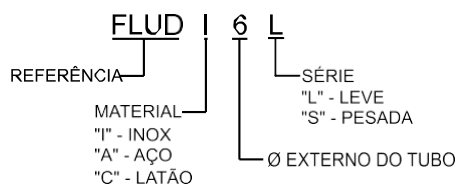
KLXTIA 10L VZ

**KLXUDRA 22LX18L
VZ**



KLXUD União Dupla Tubo

EX. DE CODIFICAÇÃO



PN - Pressão Nominal

SÉRIE CONSTRUTIVA		D.E TUBO OT	REFERÊNCIA	L1	L2	S1	S2
L	PN 320	6	KLXUDI 6L	39	10	1/2	14
		8	KLXUDI 8L	40	11	9/16	17
		10	KLXUDI 10L	42	13	11/16	19
		12	KLXUDI 12L	43	14	3/4	22
		15	KLXUDI 15L	46	16	15/16	27
	PN 160	18	KLXUDI 18L	48	16	1.1/16	32
		22	KLXUDI 22L	52	20	1.1/4	36
		28	KLXUDI 28L	54	21	1.5/8	41
		35	KLXUDI 35L	63	20	1.7/8	50
		42	KLXUDI 42L	66	21	55	60
S	PN 630	6	KLXUDI 6S	45	16	9/16	17
		8	KLXUDI 8S	47	18	11/16	19
		10	KLXUDI 10S	49	17	3/4	22
		12	KLXUDI 12S	51	19	7/8	24
		14	KLXUDI 14S	57	22	15/16	27
	PN 400	16	KLXUDI 16S	57	21	1.1/16	30
		20	KLXUDI 20S	66	23	1.1/4	36
		25	KLXUDI 25S	74	26	1.5/8	46
		30	KLXUDI 30S	80	27	1.7/8	50
		38	KLXUDI 38S	90	29	55	60

1 - Fornecimento de conexões sem porca e anilha, acrescentar a letra "C" ao código no campo referência
Ex: **KLXCUDI 42L**

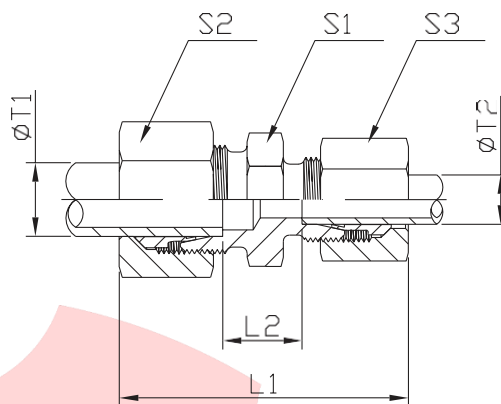
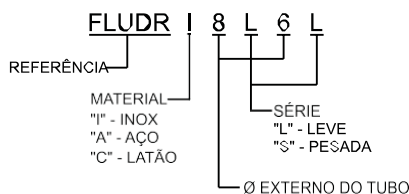
2 - Fornecimento de conexões em aço inox com porcas com banho de prata, acrescentar o sufixo "AG" no final do código
Ex: **KLXUDI 42L AG**

3 - Fornecimento de conexões em aço inox com anilha de carbono, acrescentar o sufixo "AA" no final do código
Ex: **KLXUDI 42L AA**

* Os códigos acima no campo "referência" referem-se a conexões completas (Com Porca e Anilha)

KLXUDR .. X .. União Dupla de Redução

EX. DE CODIFICAÇÃO



PN - Pressão Nominal

SÉRIE CONSTRUTIVA	D.E TUBO Ø T1	D.E TUBO Ø T2	REFERÊNCIA	L1	L2	S1	S2	S3	
L	PN 320	8	6	KLXUDRI 8LX6L	40	11	9/16	17	14
		10	6	KLXUDRI 10LX6L	41	12	11/16	19	14
		10	8	KLXUDRI 10LX8L	42	12	11/16	19	17
		12	6	KLXUDRI 12LX6L	42	13	3/4	22	14
		12	8	KLXUDRI 12LX8L	42	13	3/4	22	17
		12	10	KLXUDRI 12LX10L	43	14	3/4	22	19
		15	10	KLXUDRI 15LX10L	45	15	15/16	27	19
		15	12	KLXUDRI 15LX12L	45	15	15/16	27	22
		18	10	KLXUDRI 18LX10L	47	15,5	1.1/16	32	19
	18	12	KLXUDRI 18LX12L	46	15,5	1.1/16	32	22	
	18	15	KLXUDRI 18LX15L	48	16,5	1.1/16	36	27	
	PN 160	22	12	KLXUDRI 22LX12L	48	17,5	1.1/4	36	22
		22	15	KLXUDRI 22LX15L	50	18,5	1.1/4	36	27
		22	18	KLXUDRI 22LX18L	51	18	1.1/4	36	32
		28	18	KLXUDRI 28LX18L	52	19	1.5/8	41	32
		28	22	KLXUDRI 28LX22L	54	21	1.5/8	41	36
		35	22	KLXUDRI 35LX22L	59	21	1.3/4	50	36
	S	PN 630	8	6	KLXUDRI 8SX6S	48	18	11/16	19
10			6	KLXUDRI 10SX6S	48	17,5	3/4	22	17
10			8	KLXUDRI 10SX8S	48	17,5	3/4	22	19
12			6	KLXUDRI 12SX6S	50	19,5	7/8	24	17
12			8	KLXUDRI 12SX8S	50	19,5	7/8	24	19
12			10	KLXUDRI 12SX10S	51	19	7/8	24	22
PN 400		14	10	KLXUDRI 14SX10S	54	20,5	15/16	27	22
		14	12	KLXUDRI 14SX12S	54	20,5	15/16	27	24
		16	12	KLXUDRI 16SX12S	54	20	1.1/16	30	24
		16	14	KLXUDRI 16SX14S	58	21,5	1.1/16	30	27
		20	10	KLXUDRI 20SX10S	60	22	1.1/4	36	22
		20	12	KLXUDRI 20SX12S	60	22	1.1/4	36	24
		20	16	KLXUDRI 20SX16S	63	23	1.1/4	36	30
		25	16	KLXUDRI 25SX16S	68	25,5	1.5/8	46	30
		25	20	KLXUDRI 25SX20S	71	25,5	1.5/8	46	36
30	20	KLXUDRI 30SX20S	74	26	1.3/4	50	36		
30	25	KLXUDRI 30SX25S	77	26,5	1.3/4	50	46		
PN 320	38	30	KLXUDRI 38SX30S	87	29,5	55	60	50	

1 - Fornecimento de conexões sem porca e anilha, acrescentar a letra "C" ao código no campo referência

Ex: KLXCUDRI 35LX28L

2 - Fornecimento de conexões em aço inox com porcas com banho de prata, acrescentar o sufixo "AG" no final do código

Ex: KLXUDRI 35LX28L AG

3 - Fornecimento de conexões em aço inox com anilha de carbono, acrescentar o sufixo "AA" no final do código

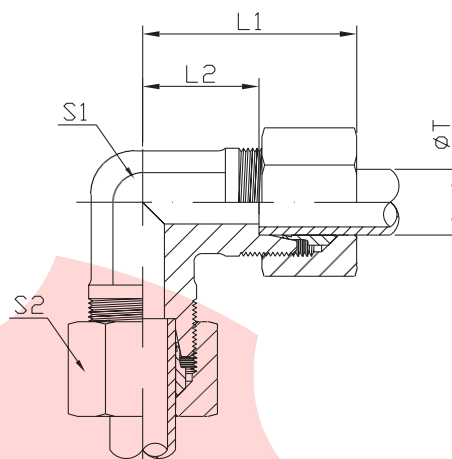
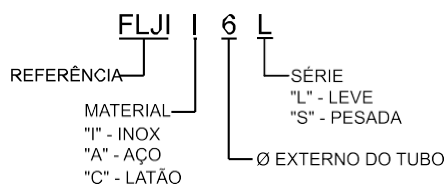
Ex: KLXUDRI 35LX28L AA

* Os códigos acima no campo "referência" referem-se a conexões completas (Com Porca e Anilha)

* Outras medidas podem ser adquiridas conforme solicitação Ex. KLXUDRI 35LX18L

KLXJI.....Joelho Igual Tubo

EX. DE CODIFICAÇÃO



PN - Pressão Nominal

SÉRIE CONSTRUTIVA		D.E TUBO Ø T	REFERÊNCIA	L1	L2	S1	S2
L	PN 320	6	KLXJII 6L	27	12	1/2	14
		8	KLXJII 8L	29	14	1/2	17
		10	KLXJII 10L	30	15	9/16	19
		12	KLXJII 12L	32	17	3/4	22
		15	KLXJII 15L	36	21	3/4	27
	18	KLXJII 18L	40	23,5	15/16	32	
	PN 160	22	KLXJII 22L	44	27,5	1.1/16	36
		28	KLXJII 28L	47	30,5	1.3/8	41
		35	KLXJII 35L	56	34,5	1.5/8	50
		42	KLXJII 42L	63	40	2	60
S	PN 630	6	KLXJII 6S	31	16	1/2	17
		8	KLXJII 8S	32	17	9/16	19
		10	KLXJII 10S	34	17,5	3/4	22
		12	KLXJII 12S	38	21,5	3/4	24
		14	KLXJII 14S	40	22	3/4	27
	PN 400	16	KLXJII 16S	43	24,5	15/16	30
		20	KLXJII 20S	48	26,5	1.1/16	36
		25	KLXJII 25S	54	30	1.3/8	46
		30	KLXJII 30S	62	35,5	1.5/8	50
		38	KLXJII 38S	72	41	2	60

1 - Fornecimento de conexões sem porca e anilha, acrescentar a letra "C" ao código no campo referência
Ex: KLXCJII 42L

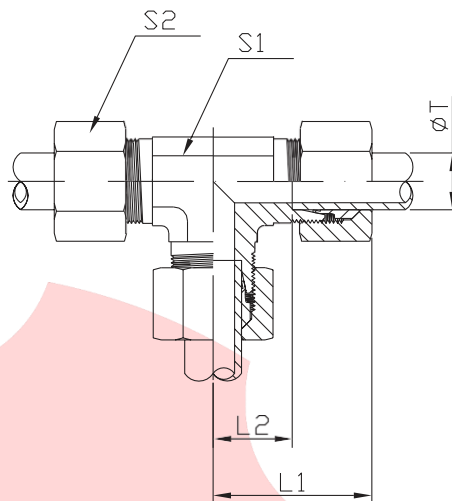
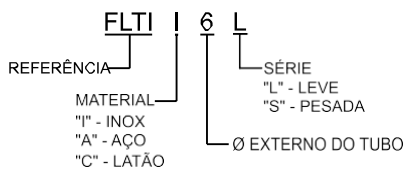
2 - Fornecimento de conexões em aço inox com porcas com banho de prata, acrescentar o sufixo "AG" no final do código
Ex: KLXJII 42L AG

3 - Fornecimento de conexões em aço inox com anilha de carbono, acrescentar o sufixo "AA" no final do código
Ex: KLXJII 42L AA

* Os códigos acima no campo "referência" referem-se a conexões completas (Com Porca e Anilha)

KLXTI Te Igual Tubo

EX. DE CODIFICAÇÃO



PN - Pressão Nominal

SÉRIE CONSTRUTIVA		D.E TUBO OT	REFERÊNCIA	L1	L2	S1	S2
L	PN 320	6	KLXTII 6L	27	12	1/2	14
		8	KLXTII 8L	29	14	1/2	17
		10	KLXTII 10L	30	15	9/16	19
		12	KLXTII 12L	32	17	3/4	22
		15	KLXTII 15L	36	21	3/4	27
		18	KLXTII 18L	40	23,5	15/16	32
	PN 160	22	KLXTII 22L	44	27,5	1.1/16	36
		28	KLXTII 28L	47	30,5	1.3/8	41
		35	KLXTII 35L	56	34,5	1.5/8	50
		42	KLXTII 42L	63	40	2	60
S	PN 630	6	KLXTII 6S	31	16	1/2	17
		8	KLXTII 8S	32	17	9/16	19
		10	KLXTII 10S	34	17,5	3/4	22
		12	KLXTII 12S	38	21,5	3/4	24
		14	KLXTII 14S	40	22	3/4	27
	PN 400	16	KLXTII 16S	43	24,5	15/16	30
		20	KLXTII 20S	48	26,5	1.1/16	36
		25	KLXTII 25S	54	30	1.3/8	46
		30	KLXTII 30S	62	35,5	1.5/8	50
		38	KLXTII 38S	72	41	2	60

1 - Fornecimento de conexões sem porca e anilha, acrescentar a letra "C" ao código no campo referência
Ex: **KLXCTII 42L**

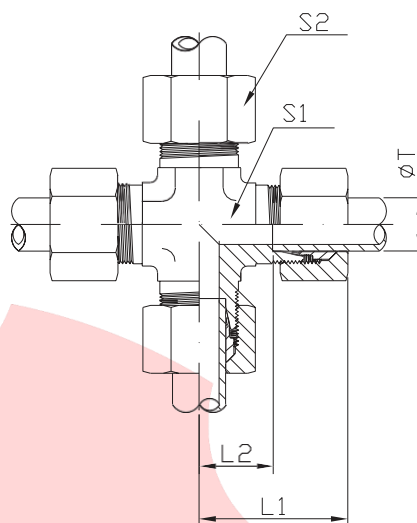
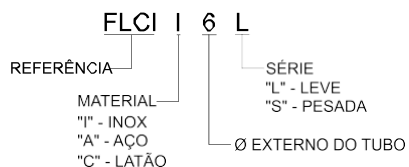
2 - Fornecimento de conexões em aço inox com porcas com banho de prata, acrescentar o sufixo "AG" no final do código
Ex: **KLXTII 42L AG**

3 - Fornecimento de conexões em aço inox com anilha de carbono, acrescentar o sufixo "AA" no final do código
Ex: **KLXTII 42L AA**

* Os códigos acima no campo "referência" referem-se a conexões completas (Com Porca e Anilha)

KLXCI..... Cruzeta Igual Tubo

EX. DE CODIFICAÇÃO



PN - Pressão Nominal

SÉRIE CONSTRUTIVA		D.E TUBO OT	REFERÊNCIA	L1	L2	S1	S2
L	PN 320	6	KLXCII 6L	27	12	1/2	14
		8	KLXCII 8L	29	14	1/2	17
		10	KLXCII 10L	30	15	9/16	19
		12	KLXCII 12L	32	17	3/4	22
		15	KLXCII 15L	36	21	3/4	27
		18	KLXCII 18L	40	23,5	15/16	32
	PN 160	22	KLXCII 22L	44	27,5	1.1/16	36
		28	KLXCII 28L	47	30,5	1.3/8	41
		35	KLXCII 35L	56	34,5	1.5/8	50
		42	KLXCII 42L	63	40	2	60
S	PN 630	6	KLXCII 6S	31	16	1/2	17
		8	KLXCII 8S	32	17	9/16	19
		10	KLXCII 10S	34	17,5	3/4	22
		12	KLXCII 12S	38	21,5	3/4	24
		14	KLXCII 14S	40	22	3/4	27
	PN 400	16	KLXCII 16S	43	24,5	15/16	30
		20	KLXCII 20S	48	26,5	1.1/16	36
		25	KLXCII 25S	54	30	1.3/8	46
		30	KLXCII 30S	62	35,5	1.5/8	50
		38	KLXCII 38S	72	41	2	60

1 - Fornecimento de conexões sem porca e anilha, acrescentar a letra "C" ao código no campo referência
Ex: **KLXCII 42L**

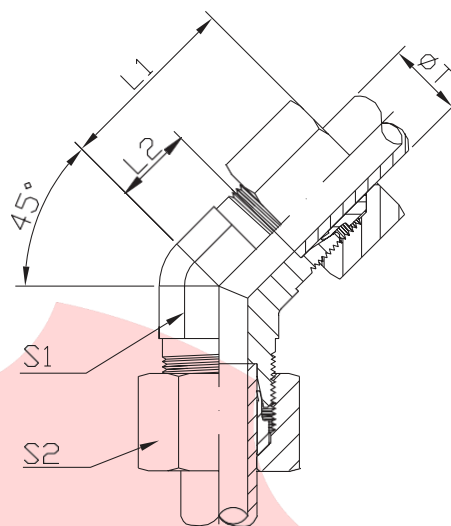
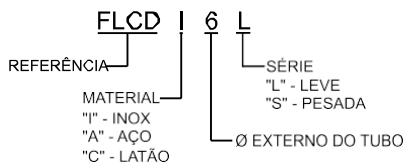
2 - Fornecimento de conexões em aço inox com porcas com banho de prata, acrescentar o sufixo "AG" no final do código
Ex: **KLXCII 42L AG**

3 - Fornecimento de conexões em aço inox com anilha de carbono, acrescentar o sufixo "AA" no final do código
Ex: **KLXCII 42L AA**

* Os códigos acima no campo "referência" referem-se a conexões completas (Com Porca e Anilha)

KLXCD Curva Dupla Tubo

EX. DE CODIFICAÇÃO



PN - Pressão Nominal

SÉRIE CONSTRUTIVA		D.E TUBO O T	REFERÊNCIA	L1	L2	S1	S2
L	PN 320	6	KLXCDI 6L	27	12	1/2	14
		8	KLXCDI 8L	29	14	1/2	17
		10	KLXCDI 10L	30	15	9/16	19
		12	KLXCDI 12L	32	17	3/4	22
		15	KLXCDI 15L	36	21	3/4	27
		18	KLXCDI 18L	40	23,5	15/16	32
	PN 160	22	KLXCDI 22L	44	27,5	1.1/16	36
		28	KLXCDI 28L	47	30,5	1.3/8	41
35		KLXCDI 35L	56	34,5	1.5/8	50	
42		KLXCDI 42L	63	40	2	60	
S	PN 630	6	KLXCDI 6S	31	16	1/2	17
		8	KLXCDI 8S	32	17	9/16	19
		10	KLXCDI 10S	34	17,5	3/4	22
		12	KLXCDI 12S	38	21,5	3/4	24
	PN 400	14	KLXCDI 14S	40	22	3/4	27
		16	KLXCDI 16S	43	24,5	15/16	30
		20	KLXCDI 20S	48	26,5	1.1/16	36
		25	KLXCDI 25S	54	30	1.3/8	46
		30	KLXCDI 30S	62	35,5	1.5/8	50
		38	KLXCDI 38S	72	41	2	60

1 - Fornecimento de conexões sem porca e anilha, acrescentar a letra "C" ao código no campo referência
Ex: KLXCCDI 42L

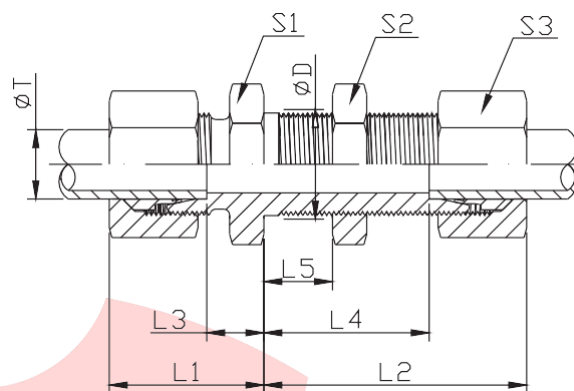
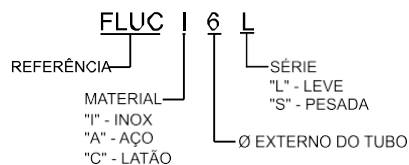
2 - Fornecimento de conexões em aço inox com porcas com banho de prata, acrescentar o sufixo "AG" no final do código
Ex: KLXCDI 42L AG

3 - Fornecimento de conexões em aço inox com anilha de carbono, acrescentar o sufixo "AA" no final do código
Ex: KLXCDI 42L AA

* Os códigos acima no campo "referência" referem-se a conexões completas (Com Porca e Anilha)

KLXUC União Comprida

EX. DE CODIFICAÇÃO



PN - Pressão Nominal

SÉRIE CONSTRUTIVA	D.E TUBO OT	REFERÊNCIA	L1	L2	L3	L4	S1	S2	S3	Ø D	
L	PN 320	6	KLXUCI 6L	22	42	7	27	11/16	11/16	14	13
		8	KLXUCI 8L	23	42	8	27	3/4	3/4	17	15
		10	KLXUCI 10L	25	43	10	28	7/8	7/8	19	17
		12	KLXUCI 12L	25	44	10	29	15/16	15/16	22	19
		15	KLXUCI 15L	27	46	12	31	1.1/16	1.3/16	27	23
		18	KLXUCI 18L	30	49	13,5	32,5	1.1/4	1.3/8	32	27
	PN 160	22	KLXUCI 22L	33	51	16,5	34,5	1.3/8	1.5/8	36	31
		28	KLXUCI 28L	35	52	18,5	35,5	1.5/8	1.7/8	41	37
35		KLXUCI 35L	40	58	18,5	36,5	2	2.3/16	50	46	
42		KLXUCI 42L	42	59	19	36	2.3/8	2.1/2	60	53	
S	PN 630	6	KLXUCI 6S	27	44	12	29	3/4	3/4	17	15
		8	KLXUCI 8S	28	44	13	29	7/8	7/8	19	17
		10	KLXUCI 10S	31	46	14,5	29,5	15/16	15/16	22	19
		12	KLXUCI 12S	31	47	14,5	30,5	1.1/16	1.1/16	24	21
	PN 400	14	KLXUCI 14S	35	50	17	32	1.3/16	1.3/16	27	23
		16	KLXUCI 16S	35	50	16,5	31,5	1.1/4	1.1/4	30	25
		20	KLXUCI 20S	39	55	17,5	33,5	1.5/8	1.5/8	36	31
		25	KLXUCI 25S	44	59	20	35	1.7/8	1.7/8	46	37
		30	KLXUCI 30S	48	64	21,5	37,5	2	2	50	43
		PN 320	38	KLXUCI 38S	53	68	22	37	2.1/2	2.1/2	60

L5 = ESPESSURA MÁX. CHAPA: 16mm (5/8")

1 - Fornecimento de conexões sem porca e anilha, acrescentar a letra "C" ao código no campo referência

Ex: KLXUCI 42L +CP

* Fornecimento padrão com contra porca

2 - Fornecimento de conexões em aço inox com porcas com banho de prata, acrescentar o sufixo "AG" no final do código

Ex: KLXUCI 42L AG

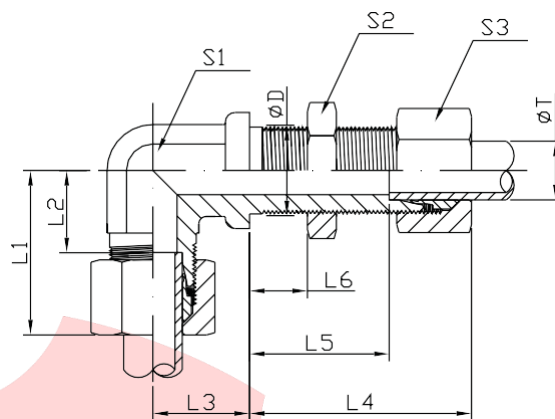
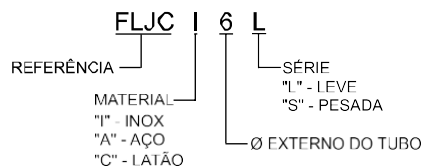
3 - Fornecimento de conexões em aço inox com anilha de carbono, acrescentar o sufixo "AA" no final do código

Ex: KLXUCI 42L AA

* Os códigos acima no campo "referência" referem-se a conexões completas (Com Porca e Anilha)

KLXJC..... Joelho Comprido

EX. DE CODIFICAÇÃO



PN - Pressão Nominal

SÉRIE CONSTRUTIVA	D.E TUBO OT	REFERÊNCIA	L1	L2	L3	L4	L5	S1	S2	S3	Ø D	
L	PN 320	6	KLXJCI 6L	27	12	14	42	27	1/2	11/16	14	13
		8	KLXJCI 8L	29	14	17	42	27	1/2	3/4	17	15
		10	KLXJCI 10L	30	15	18	43	28	9/16	7/8	19	17
		12	KLXJCI 12L	32	17	20	44	29	11/16	15/16	22	19
		15	KLXJCI 15L	36	21	23	46	31	3/4	1.3/16	27	23
		18	KLXJCI 18L	40	23,5	24	49	32,5	15/16	1.3/8	32	27
	PN 160	22	KLXJCI 22L	44	27,5	30	51	34,5	1.1/16	1.5/8	36	31
		28	KLXJCI 28L	47	30,5	34	52	35,5	1.3/8	1.7/8	41	37
S	PN 630	35	KLXJCI 35L	56	34,5	39	58	36,5	1.5/8	2.3/16	50	46
		42	KLXJCI 42L	63	40	43	59	36	2	2.1/2	60	53
		6	KLXJCI 6S	31	16	17	44	29	1/2	3/4	17	15
		8	KLXJCI 8S	32	17	18	44	29	9/16	7/8	19	17
	PN 400	10	KLXJCI 10S	34	17,5	20	46	29,5	11/16	15/16	22	19
		12	KLXJCI 12S	38	21,5	21	47	30,5	11/16	1.1/16	24	21
		14	KLXJCI 14S	40	22	23	50	32	3/4	1.3/16	27	23
		16	KLXJCI 16S	43	24,5	24	50	31,5	15/16	1.1/4	30	25
		20	KLXJCI 20S	48	26,5	30	55	33,5	1.1/8	1.5/8	36	31
		25	KLXJCI 25S	54	30	34	59	35	1.3/8	1.7/8	46	37
30	KLXJCI 30S	62	35,5	39	64	37,5	1.5/8	2	50	43		
PN 320	38	KLXJCI 38S	72	41	43	68	37	2	2.1/2	60	53	

L6 = ESPESSURA MÁX. CHAPA: 16mm (5/8")

1 - Fornecimento de conexões sem porca e anilha, acrescentar a letra "C" ao código no campo referência

Ex: KLXCJCI 42L +CP

* Fornecimento padrão com contra porca

2 - Fornecimento de conexões em aço inox com porcas com banho de prata, acrescentar o sufixo "AG" no final do código

Ex: KLXJCI 42L AG

3 - Fornecimento de conexões em aço inox com anilha de carbono, acrescentar o sufixo "AA" no final do código

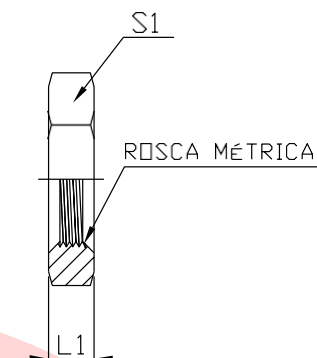
Ex: KLXJCI 42L AA

* Os códigos acima no campo "referência" referem-se a conexões completas (Com Porca e Anilha)

KLXCP Contra Porca

EX. DE CODIFICAÇÃO

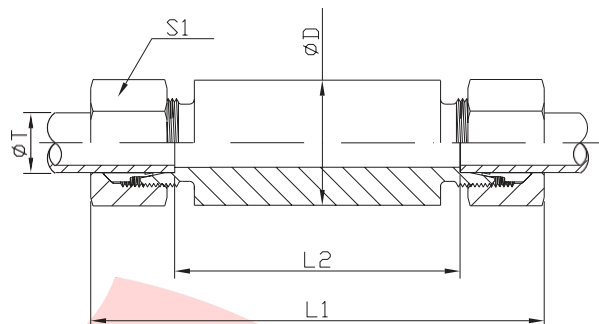
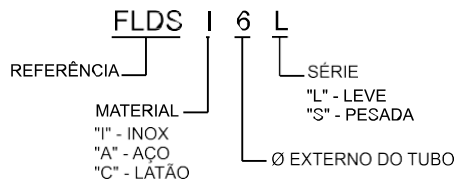
FLCP | M12X1,5
 REFERÊNCIA | ROSCAFÊMEA
 MATERIAL |
 "I" - INOX
 "A" - AÇO
 "C" - LATÃO



SÉRIE CONSTRUTIVA	D.E TUBO OT	ROSCA MÉTRICA	REFERÊNCIA	L1	S1
L	6	M12X1,5	KLXCPI M12X1,5	6	11/16
	8	M14X1,5	KLXCPI M14X1,5	6	3/4
	10	M16X1,5	KLXCPI M16X1,5	6	7/8
	12	M18X1,5	KLXCPI M18X1,5	6	15/16
	15	M22X1,5	KLXCPI M22X1,5	7	1.3/16
	18	M26X1,5	KLXCPI M26X1,5	8	1.3/8
	22	M30X2	KLXCPI M30X2	8	1.5/8
	28	M36X2	KLXCPI M36X2	9	1.7/8
	35	M45X2	KLXCPI M45X2	9	2.3/16
42	M52X2	KLXCPI M52X2	10	2.1/2	
S	6	M14X1,5	KLXCPI M14X1,5	6	3/4
	8	M16X1,5	KLXCPI M16X1,5	6	7/8
	10	M18X1,5	KLXCPI M18X1,5	6	15/16
	12	M20X1,5	KLXCPI M20X1,5	6	1.1/16
	14	M22x1,5	KLXCPI M22X1,5	7	1.3/16
	16	M24x1,5	KLXCPI M24X1,5	7	1.1/4
	20	M30X2	KLXCPI M30X2	8	1.5/8
	25	M36X2	KLXCPI M36X2	9	1.7/8
	30	M42X2	KLXCPI M42X2	9	2
38	M52X2	KLXCPI M52X2	10	2.1/2	

KLXDS..União Dupla de Solda

EX. DE CODIFICAÇÃO



PN - Pressão Nominal

SÉRIE CONSTRUTIVA	D.E TUBO OT	REFERÊNCIA	L1	L2	Ø D	S1	
L	PN 320	6	KLXDSI 6L	85	56	18	14
		8	KLXDSI 8L	85	56	20	17
		10	KLXDSI 10L	87	58	22	19
		12	KLXDSI 12L	87	58	25	22
		15	KLXDSI 15L	100	70	28	27
		18	KLXDSI 18L	101	69	32	32
	PN 160	22	KLXDSI 22L	105	73	36	36
		28	KLXDSI 28L	106	73	40	41
35		KLXDSI 35L	114	71	50	50	
42		KLXDSI 42L	115	70	60	60	
S	PN 630	6	KLXDSI 6S	89	60	20	17
		8	KLXDSI 8S	89	60	22	19
		10	KLXDSI 10S	91	59	25	22
		12	KLXDSI 12S	91	59	28	24
		14	KLXDSI 14S	107	72	30	27
	PN 400	16	KLXDSI 16S	107	71	35	30
		20	KLXDSI 20S	114	71	38	36
		25	KLXDSI 25S	120	72	45	46
		30	KLXDSI 30S	126	73	50	50
		PN 320	38	KLXDSI 38S	133	72	60

1 - Fornecimento de conexões sem porca e anilha, acrescentar a letra "C" ao código no campo referência
Ex: **KLXCDSI 42L**

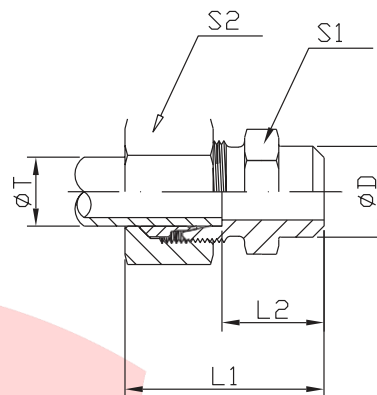
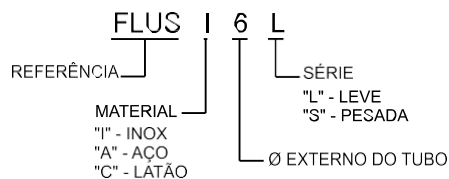
2 - Fornecimento de conexões em aço inox com porcas com banho de prata, acrescentar o sufixo "AG" no final do código. Ex: **KLXDSI 42L AG**

3 - Fornecimento de conexões em aço inox com anilha de carbono, acrescentar o sufixo "AA" no final do código
Ex: **KLXDSI 42L AA**

* Códigos acima são referências de conexões completas (Com Porca e Anilha)

KLXUS...União Simples de Solda

EX. DE CODIFICAÇÃO



PN - Pressão Nominal

SÉRIE CONSTRUTIVA	D.E TUBO OT	REFERÊNCIA	L1	L2	Ø D	S1	S2	
L	PN 320	6	KLXUSI 6L	29	14	10	1/2	14
		8	KLXUSI 8L	31	16	12	9/16	17
		10	KLXUSI 10L	33	18	14	11/16	19
		12	KLXUSI 12L	33	18	16	3/4	22
		15	KLXUSI 15L	37	22	19	7/8	27
		18	KLXUSI 18L	40	23,5	22	1.1/16	32
	PN 160	22	KLXUSI 22L	45	28,5	27	1.1/4	36
		28	KLXUSI 28L	47	30,5	32	1.5/8	41
S	PN 630	35	KLXUSI 35L	54	32,5	40	1.78	50
		42	KLXUSI 42L	58	35	46	2.316	60
		6	KLXUSI 6S	34	19	11	9/16	17
		8	KLXUSI 8S	36	21	13	11/16	19
		10	KLXUSI 10S	39	22,5	15	3/4	22
		12	KLXUSI 12S	41	24,5	17	7/8	24
	PN 400	14	KLXUSI 14S	45	27	19	15/16	27
		16	KLXUSI 16S	45	26,5	21	1.1/16	30
		20	KLXUSI 20S	51	29,5	26	1.1/4	36
		25	KLXUSI 25S	56	32	31	1.5/8	46
PN 320	30	KLXUSI 30S	62	35,5	36	17/8	50	
	38	KLXUSI 38S	69	38	44	55	60	

1 - Fornecimento de conexões sem porca e anilha, acrescentar a letra "C" ao código no campo referência
Ex: **KLXCUSI 42L**

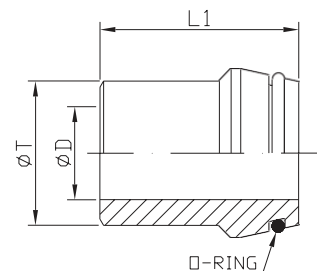
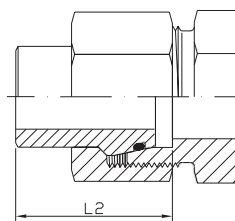
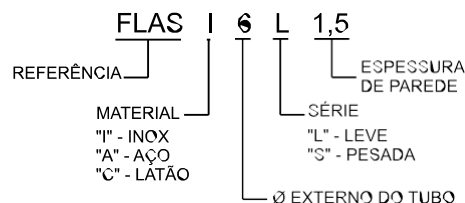
2 - Fornecimento de conexões em aço inox com porcas com banho de prata, acrescentar o sufixo "AG" no final do código. Ex: **KLXUSI 42L AG**

3 - Fornecimento de conexões em aço inox com anilha de carbono, acrescentar o sufixo "AA" no final do código
Ex: **KLXUSI 42L AA**

* Códigos acima são referências de conexões completas (Com Porca e Anilha)

KLXAS..Adaptador Para Solda

EX. DE CODIFICAÇÃO



PN - Pressão Nominal

SÉRIE CONSTRUTIVA	D.E TUBO OT	Ø D	REFERÊNCIA	L1	L2	TUBO RECOMENDADO	
L/S	PN 400	6	3	KLXASI 6L/SX1,5	31	31,5	6X1,5
		8	4,5	KLXASI 8L/SX1,5	31	31,5	8X1,5
		8	4	KLXASI 8L/SX2,0	31	31,5	8X2,0
		10	8	KLXASI 10L/SX1,0	32,5	33,5	10X1,0
		10	7	KLXASI 10L/SX1,5	32,5	33,5	10X1,5
		10	6	KLXASI 10L/SX2,0	32,5	33,5	10X2,0
		12	9	KLXASI 12L/SX1,5	32,5	33,5	12X1,5
		12	8	KLXASI 12L/SX2,0	32,5	33,5	12X2,0
L	PN 320	12	7	KLXASI 12L/SX2,5	32,5	33,5	12X2,5
		15	11	KLXASI 15LX2,0	34	34,5	15X2,0
		15	10	KLXASI 15LX2,5	34	34,5	15X2,5
	PN 160	18	13	KLXASI 18LX2,5	35,5	36,5	18X2,5
		22	17	KLXASI 22LX2,5	38,5	39,5	22X2,5
		28	23	KLXASI 28LX2,5	41,5	42,5	28X2,5
		28	22	KLXASI 28LX3,0	41,5	42,5	28X3,0
		35	28	KLXASI 35LX3,5	47,5	49,5	35X3,5
S	PN 400	35	27	KLXASI 35LX4,0	47,5	49,5	35X4,0
		42	36	KLXASI 42LX3,0	47,5	50	42X3,0
		42	34	KLXASI 42LX4,0	47,5	50	42X4,0
		14	10	KLXASI 14SX2,0	38,5	39,5	14X2,0
		14	8	KLXASI 14SX3,0	38,5	39,5	14X3,0
16		13	KLXASI 16SX1,5	39	40,5	16X1,5	
16		12	KLXASI 16SX2,0	39	40,5	16X2,0	
16		11	KLXASI 16SX2,5	39	40,5	16X2,5	
16		10	KLXASI 16SX3,0	39	40,5	16X3,0	
20		16	KLXASI 20SX2,0	45	47	20X2,0	
20		15	KLXASI 20SX2,5	45	47	20X2,5	
20		14	KLXASI 20SX3,0	45	47	20X3,0	
20		13	KLXASI 20SX3,5	45	47	20X3,5	
20		12	KLXASI 20SX4,0	45	47	20X4,0	
PN 320	25	19	KLXASI 25SX3,0	49,5	53	25X3,0	
	25	18	KLXASI 25SX3,5	49,5	53	25X3,5	
	25	17	KLXASI 25SX4,0	49,5	53	25X4,0	
	25	15	KLXASI 25SX5,0	49,5	53	25X5,0	
	30	24	KLXASI 30SX3,0	52	57	30X3,0	
	30	22	KLXASI 30SX4,0	52	57	30X4,0	
	30	20	KLXASI 30SX5,0	52	57	30X5,0	
	30	18	KLXASI 30SX6,0	52	57	30X6,0	
PN 320	38	32	KLXASI 38SX3,0	56,5	64	38X3,0	
	38	30	KLXASI 38SX4,0	56,5	64	38X4,0	
	38	28	KLXASI 38SX5,0	56,5	64	38X5,0	
	38	26	KLXASI 38SX6,0	56,5	64	38X6,0	
	38	24	KLXASI 38SX7,0	56,5	64	38X7,0	

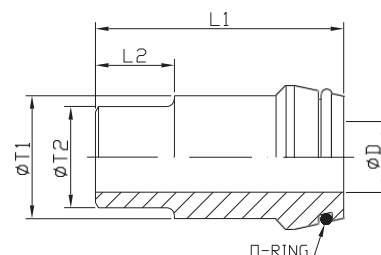
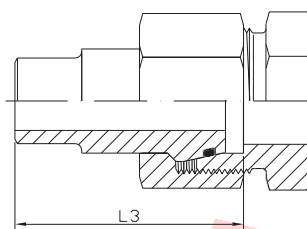
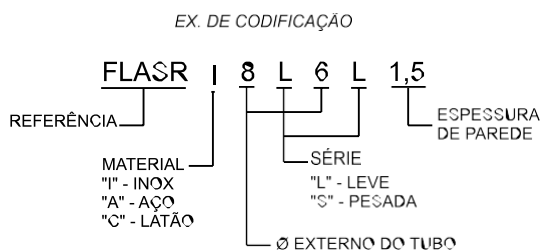
1 - Fornecimento de conexões com porca acrescentar a letra "M" ao código no campo referência. Ex: KLXMASI 15LX2,0

2 - Fornecimento de conexões com anéis em viton acrescentar o sufixo "AT" no final do código. Ex: KLXASI 15LX2,0-AT

* Fornecimento padrão das conexões, contém anel O'ring

* Pressão de trabalho pode variar de acordo com espessura de parede do tubo

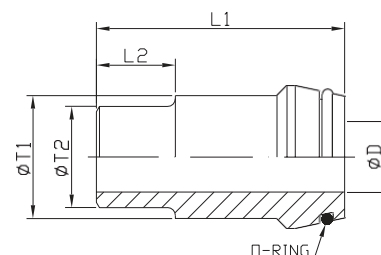
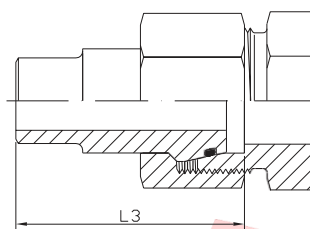
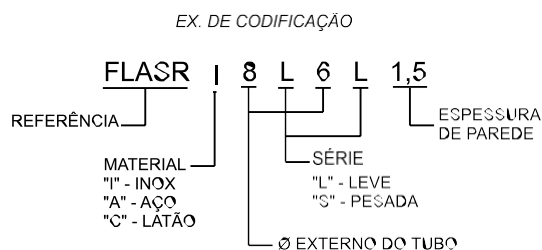
KLXASR . Adaptador Redução Para Solda



PN - Pressão Nominal

SÉRIE CONSTRUTIVA	D.E TUBO O T1	D.E TUBO O T2	Ø D	REFERÊNCIA	L1	L2	L3	TUBO RECOMENDADO	
L/S	PN 630	8	6	3	KLXASRI 8L/SX6L/SX1,5	31	12	31,5	6X1,5
		10	6	3	KLXASRI 10L/SX6L/SX1,5	32,5	12	33,5	6X1,5
		10	8	5	KLXASRI 10L/SX8L/SX1,5	32,5	12	33,5	8X1,5
		10	8	4	KLXASRI 10L/SX8L/SX2,0	32,5	12	33,5	8X2,0
		12	8	5	KLXASRI 12L/SX8L/SX1,5	32,5	14	33,5	8X1,5
		12	8	4	KLXASRI 12L/SX8L/SX2,0	32,5	14	33,5	8X2,0
		12	10	7	KLXASRI 12L/SX10L/SX1,5	32,5	14	33,5	10X1,5
S	PN 630	16	10	6	KLXASRI 16SX10SX2,0	39	15	40,5	10X2,0
		16	12	9	KLXASRI 14SX12SX1,5	39	15	40,5	12X1,5
		16	12	8	KLXASRI 16SX12SX2,0	39	15	40,5	12X2,0
		16	12	7	KLXASRI 16SX12SX2,5	39	15	40,5	12X2,5
		20	12	9	KLXASRI 20SX12SX2,5	45	17	47,0	12X1,5
		20	12	8	KLXASRI 20SX12SX2,0	45	17	47,0	12X2,0
		20	12	7	KLXASRI 20SX12SX2,5	45	17	47,0	12X2,5
		20	12	6	KLXASRI 20SX12SX3,0	45	17	47,0	12X3,0
		20	16	12	KLXASRI 20SX16SX2,0	45	17	47,0	16X2,0
		20	16	11	KLXASRI 20SX16SX2,5	45	17	47,0	16X2,5
		20	16	10	KLXASRI 20SX16SX3,0	45	17	47,0	16X3,0
		25	12	9	KLXASRI 25SX12SX1,5	49,5	20	53,0	12X1,5
		25	12	8	KLXASRI 25SX12SX2,0	49,5	20	53,0	12X2,0
		25	12	7	KLXASRI 25SX12SX2,5	49,5	20	53,0	12X2,5
		25	12	6	KLXASRI 25SX12SX3,0	49,5	20	53,0	12X3,0
		25	16	12	KLXASRI 25SX16SX2,0	49,5	20	53,0	16X2,0
		25	16	11	KLXASRI 25SX16SX2,5	49,5	20	53,0	16X2,5
		25	16	10	KLXASRI 25SX16SX3,0	49,5	20	53,0	16X3,0
		25	20	16	KLXASRI 25SX20SX2,0	49,5	20	53,0	20X2,0
		25	20	15	KLXASRI 25SX20SX2,5	49,5	20	53,0	20X2,5
		25	20	14	KLXASRI 25SX20SX3,0	49,5	20	53,0	20X3,0
		25	20	12	KLXASRI 25SX20SX4,0	49,5	20	53,0	20X4,0
		30	12	9	KLXASRI 30SX12SX1,5	52	22	57,0	12X1,5
		30	12	8	KLXASRI 30SX12SX2,0	52	22	57,0	12X2,0
		30	12	6	KLXASRI 30SX12SX3,0	52	22	57,0	12X3,0
30	16	12	KLXASRI 30SX16SX2,0	52	22	57,0	16X2,0		
30	16	11	KLXASRI 30SX16SX2,5	52	22	57,0	16X2,5		
30	20	16	KLXASRI 30SX20SX2,0	52	22	57,0	20X2,0		
30	20	15	KLXASRI 30SX20SX2,5	52	22	57,0	20X2,5		

KLXASR . Adaptador Redução Para Solda



PN - Pressão Nominal

SÉRIE CONSTRUTIVA	D.E TUBO O T1	D.E TUBO O T2	Ø D	REFERÊNCIA	L1	L2	L3	TUBO RECOMENDADO	
S	PN 630	38	12	8	KLXASRI 38SX12SX2,0	56,5	26	64,0	12X2,0
		38	12	6	KLXASRI 38SX12SX3,0	56,5	26	64,0	12X3,0
		38	16	12	KLXASRI 38SX16SX2,0	56,5	26	64,0	16X2,0
		38	16	11	KLXASRI 38SX16SX2,5	56,5	26	64,0	16X2,5
		38	16	10	KLXASRI 38SX16SX3,0	56,5	26	64,0	16X3,0
		38	20	16	KLXASRI 38SX20SX2,0	56,5	26	64,0	20X2,0
		38	20	15	KLXASRI 38SX20SX2,5	56,5	26	64,0	20X2,5
		38	20	14	KLXASRI 38SX20SX3,0	56,5	26	64,0	20X3,0
		38	20	12	KLXASRI 38SX20SX4,0	56,5	26	64,0	20X4,0
		38	25	20	KLXASRI 38SX25SX2,5	56,5	26	64,0	25X2,5
		38	25	19	KLXASRI 38SX25SX3,0	56,5	26	64,0	25X3,0
		38	25	17	KLXASRI 38SX25SX4,0	56,5	26	64,0	25X4,0
		38	30	24	KLXASRI 38SX30SX3,0	56,5	26	64,0	30X3,0
		38	30	22	KLXASRI 38SX30SX4,0	56,5	26	64,0	30X4,0
38	30	20	KLXASRI 38SX30SX5,0	56,5	26	64,0	30X5,0		

1 - Fornecimento de conexões com porca acrescentar a letra "M" ao código no campo referência
Ex: **KLXMASRI 16SX10SX2,0**

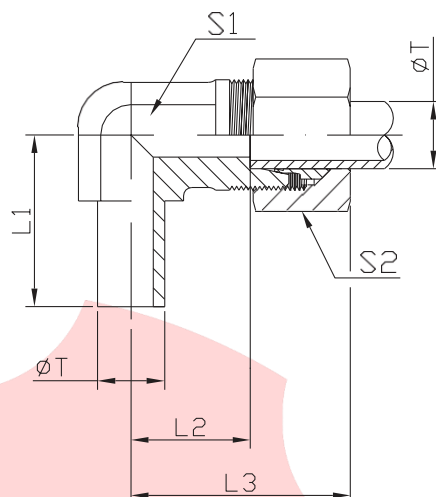
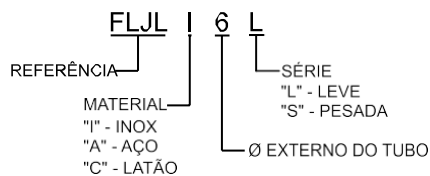
2 - Fornecimento de conexões com anéis em viton acrescentar o sufixo "AT" no final do código
Ex: **KLXASRI 16SX10SX2,0-AT**
KLXMASRI 16SX10SX2,0-AT

* Fornecimento padrão das conexões, contém anel O'ring

* Pressão de trabalho pode variar de acordo com espessura de parede do tubo

KLXJL Joelho Ponta Lisa

EX. DE CODIFICAÇÃO



PN - Pressão Nominal

SÉRIE CONSTRUTIVA	D.E TUBO OT	REFERÊNCIA	L1	L2	L3	S1	S2	
L	PN 320	6	KLXJLI 6L	26	12	27	1/2	14
		8	KLXJLI 8L	27,5	14	29	1/2	17
		10	KLXJLI 10L	29	15	30	9/16	19
		12	KLXJLI 12L	29,5	17	32	3/4	22
		15	KLXJLI 15L	32,5	21	36	3/4	27
		18	KLXJLI 18L	35,5	23,5	40	15/16	32
L	PN 160	22	KLXJLI 22L	38,5	27,5	44	1.1/16	36
		28	KLXJLI 28L	41,5	30,5	47	1.3/8	41
		35	KLXJLI 35L	51	34,5	56	1.5/8	50
		42	KLXJLI 42L	56	40	63	2	60
S	PN 630	6	KLXJLI 6S	27	16	31	1/2	17
		8	KLXJLI 8S	27,5	17	32	9/16	19
		10	KLXJLI 10S	30	17,5	34	3/4	22
		12	KLXJLI 12S	31	21,5	38	3/4	24
		14	KLXJLI 14S	35	22	40	3/4	27
	PN 400	16	KLXJLI 16S	36,5	24,5	43	15/16	30
		20	KLXJLI 20S	44,5	26,5	48	1.1/16	36
		25	KLXJLI 25S	50	30	54	1.3/8	46
		30	KLXJLI 30S	55	35,5	62	1.5/8	50
		PN 320	38	KLXJLI 38S	63	41	72	2

1 - Fornecimento de conexões sem porca e anilha, acrescentar a letra "C" ao código no campo referência
Ex: **KLXCJLI 42L**

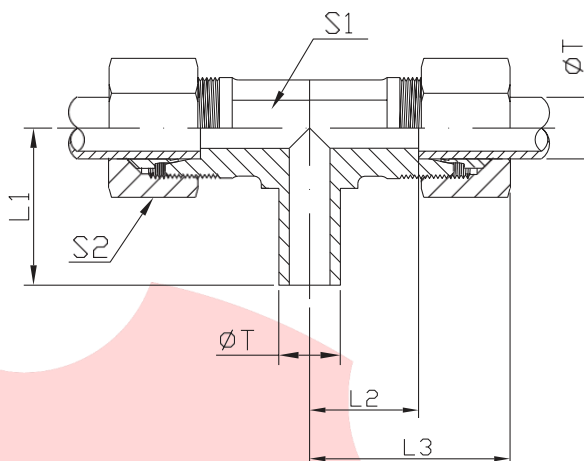
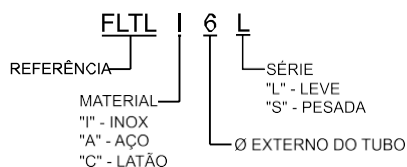
2 - Fornecimento de conexões em aço inox com porcas com banho de prata, acrescentar o sufixo "AG" no final do código
Ex: **KLXJLI 42L AG**

3 - Fornecimento de conexões em aço inox com anilha de carbono, acrescentar o sufixo "AA" no final do código
Ex: **KLXJLI 42L AA**

* Os códigos acima no campo "referência" referem-se a conexões completas (Com Porca e Anilha)

KLXTLTe Ponta Lisa

EX. DE CODIFICAÇÃO



PN - Pressão Nominal

SÉRIE CONSTRUTIVA	D.E TUBO OT	REFERÊNCIA	L1	L2	L3	S1	S2	
L	PN 320	6	KLXTLI 6L	26	12	27	1/2	14
		8	KLXTLI 8L	27,5	14	29	1/2	17
		10	KLXTLI 10L	29	15	30	9/16	19
		12	KLXTLI 12L	29,5	17	32	3/4	22
		15	KLXTLI 15L	32,5	21	36	3/4	27
	18	KLXTLI 18L	35,5	23,5	40	15/16	32	
	PN 160	22	KLXTLI 22L	38,5	27,5	44	1.1/16	36
		28	KLXTLI 28L	41,5	30,5	47	1.3/8	41
35		KLXTLI 35L	51	34,5	56	1.5/8	50	
42		KLXTLI 42L	56	40	63	2	60	
S	PN 630	6	KLXTLI 6S	27	16	31	1/2	17
		8	KLXTLI 8S	27,5	17	32	9/16	19
		10	KLXTLI 10S	30	17,5	34	3/4	22
		12	KLXTLI 12S	31	21,5	38	3/4	24
		14	KLXTLI 14S	35	22	40	3/4	27
	PN 400	16	KLXTLI 16S	36,5	24,5	43	15/16	30
		20	KLXTLI 20S	44,5	26,5	48	1.1/16	36
		25	KLXTLI 25S	50	30	54	1.3/8	46
		30	KLXTLI 30S	55	35,5	62	1.5/8	50
		PN 320	38	KLXTLI 38S	63	41	72	2

1 - Fornecimento de conexões sem porca e anilha, acrescentar a letra "C" ao código no campo referência

Ex: **KLXCTLI 42L**

2 - Fornecimento de conexões em aço inox com porcas com banho de prata, acrescentar o sufixo "AG" no final do código

Ex: **KLXTLI 42L AG**

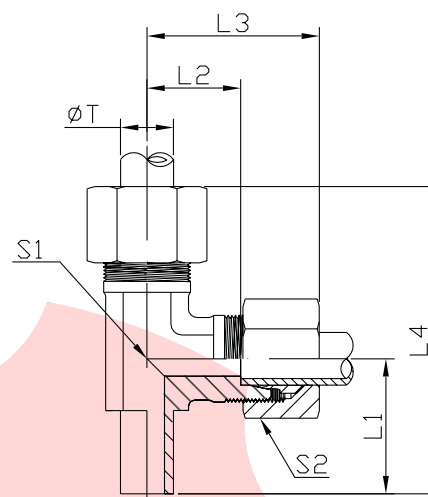
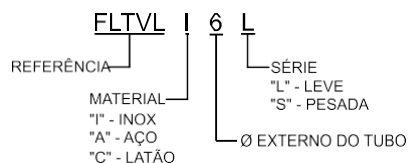
3 - Fornecimento de conexões em aço inox com anilha de carbono, acrescentar o sufixo "AA" no final do código

Ex: **KLXTLI 42L AA**

* Os códigos acima no campo "referência" referem-se a conexões completas (Com Porca e Anilha)

KLXTVL..... Te Vertical Ponta Lisa

EX. DE CODIFICAÇÃO



PN - Pressão Nominal

SÉRIE CONSTRUTIVA	D.E TUBO OT	REFERÊNCIA	L1	L2	L3	L4	S1	S2	
L	PN 320	6	KLXTVLI 6L	26	12	27	53	1/2	14
		8	KLXTVLI 8L	27,5	14	29	56	1/2	17
		10	KLXTVLI 10L	29	15	30	59	9/16	19
		12	KLXTVLI 12L	29,5	17	32	61	3/4	22
	PN 160	15	KLXTVLI 15L	32,5	21	36	69	3/4	27
		18	KLXTVLI 18L	35,5	23,5	40	75	15/16	32
		22	KLXTVLI 22L	38,5	27,5	44	82	1.1/16	36
		28	KLXTVLI 28L	41,5	30,5	47	89	1.3/8	41
S	PN 630	35	KLXTVLI 35L	51	34,5	56	107	1.5/8	50
		42	KLXTVLI 42L	56	40	63	119	2	60
		6	KLXTVLI 6S	27	16	31	58	1/2	17
		8	KLXTVLI 8S	27,5	17	32	59	9/16	19
	PN 400	10	KLXTVLI 10S	30	17,5	34	64	3/4	22
		12	KLXTVLI 12S	31	21,5	38	69	3/4	24
		14	KLXTVLI 14S	35	22	40	75	3/4	27
		16	KLXTVLI 16S	36,5	24,5	43	79	15/16	30
PN 320	20	KLXTVLI 20S	44,5	26,5	48	93	1.1/16	36	
	25	KLXTVLI 25S	50	30	54	104	1.3/8	46	
	30	KLXTVLI 30S	55	35,5	62	117	1.5/8	50	
	38	KLXTVLI 38S	63	41	72	2	2	60	

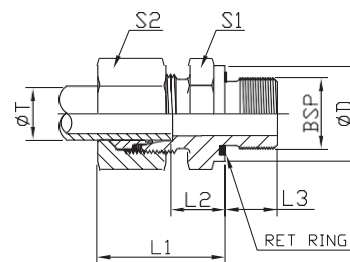
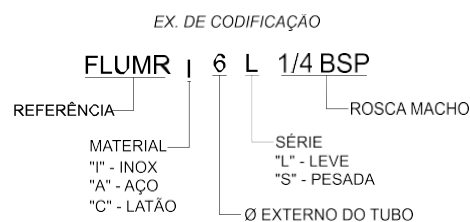
1 - Fornecimento de conexões sem porca e anilha, acrescentar a letra "C" ao código no campo referência
Ex: **KLXCTVLI 42L**

2 - Fornecimento de conexões em aço inox com porcas com banho de prata, acrescentar o sufixo "AG" no final do código
Ex: **KLXTVLI 42L AG**

3 - Fornecimento de conexões em aço inox com anilha de carbono, acrescentar o sufixo "AA" no final do código
Ex: **KLXTVLI 42L AA**

* Os códigos acima no campo "referência" referem-se a conexões completas (Com Porca e Anilha)

KLXUMR .. X .. BSP União Macho BSP com Vedação Ret Ring



DIN 3852
VEDAÇÃO FORMA "E"

PN - Pressão Nominal

SÉRIE CONSTRUTIVA	D.E TUBO OT	ROSÇA MACHO	REFERÊNCIA	L1	L2	L3	Ø D	S1	S2	
L	PN 320	6	1/8 BSP	KLXUMRI 6LX1/8 BSP	23	8,5	8	14	9/16	14
		6	1/4 BSP	KLXUMRI 6LX1/4 BSP	25	10	12	19	3/4	14
		6	3/8 BSP	KLXUMRI 6LX3/8 BSP	26	11,5	12	22	7/8	14
		6	1/2 BSP	KLXUMRI 6LX1/2 BSP	27	12	14	27	1.1/16	14
		8	1/8 BSP	KLXUMRI 8LX1/8 BSP	24	9,5	8	14	9/16	17
		8	1/4 BSP	KLXUMRI 8LX1/4 BSP	25	10	12	19	3/4	17
		8	3/8 BSP	KLXUMRI 8LX3/8 BSP	26	11,5	12	22	7/8	17
		8	1/2 BSP	KLXUMRI 8LX1/2 BSP	27	12	14	27	1.1/16	17
		10	1/8 BSP	KLXUMRI 10LX1/8 BSP	25	10,5	8	14	11/16	19
		10	1/4 BSP	KLXUMRI 10LX1/4 BSP	26	11	12	19	3/4	19
		10	3/8 BSP	KLXUMRI 10LX3/8 BSP	28	12,5	12	22	7/8	19
		10	1/2 BSP	KLXUMRI 10LX1/2 BSP	28	13	14	27	1.1/16	19
		12	1/8 BSP	KLXUMRI 12LX1/8 BSP	26	11,5	8	14	3/4	22
		12	1/4 BSP	KLXUMRI 12LX1/4 BSP	27	12,5	12	19	3/4	22
		12	3/8 BSP	KLXUMRI 12LX3/8 BSP	27	12	12	22	7/8	22
		12	1/2 BSP	KLXUMRI 12LX1/2 BSP	28	13	14	27	1.1/16	22
		12	3/4 BSP	KLXUMRI 12LX3/4 BSP	29	14	16	32	1.1/4	22
		15	3/8 BSP	KLXUMRI 15LX3/8 BSP	29	13,5	12	22	15/16	27
		15	1/2 BSP	KLXUMRI 15LX1/2 BSP	29	14	14	27	1.1/16	27
		15	3/4 BSP	KLXUMRI 15LX3/4 BSP	30	15	16	32	1.1/4	27
18	3/8 BSP	KLXUMRI 18LX3/8 BSP	30	14	12	22	1.1/16	32		
18	1/2 BSP	KLXUMRI 18LX1/2 BSP	31	14,5	14	27	1.1/16	32		
18	3/4 BSP	KLXUMRI 18LX3/4 BSP	31	14,5	16	32	1.1/4	32		
18	1 BSP	KLXUMRI 18LX1 BSP	31	14,5	18	40	1.5/8	32		
L	PN 160	22	1/2 BSP	KLXUMRI 22LX1/2 BSP	33	16,5	14	27	1.1/4	36
		22	3/4 BSP	KLXUMRI 22LX3/4 BSP	33	16,5	16	32	1.1/4	36
		22	1 BSP	KLXUMRI 22LX1 BSP	34	17,5	18	40	1.5/8	36
		28	3/4 BSP	KLXUMRI 28LX3/4 BSP	34	17,5	16	32	1.5/8	41
		28	1 BSP	KLXUMRI 28LX1 BSP	34	17,5	18	40	1.5/8	41
		28	1.1/4 BSP	KLXUMRI 28LX1.1/4 BSP	35	18,5	20	50	2	41
		35	1 BSP	KLXUMRI 35LX1 BSP	39	17,5	18	40	1.7/8	50
		35	1.1/4 BSP	KLXUMRI 35LX1.1/4 BSP	39	17,5	20	50	2	50
		35	1.1/2 BSP	KLXUMRI 35LX1.1/2 BSP	41	19,5	22	55	55	50
		42	1.1/4 BSP	KLXUMRI 42LX1.1/4 BSP	42	19	20	50	55	60
42	1 BSP	KLXUMRI 42LX1 BSP	42	19	18	40	55	60		
42	1.1/2 BSP	KLXUMRI 42LX1.1/2 BSP	42	19	22	55	55	60		

1 - Fornecimento de conexões sem porca e anilha, acrescentar a letra "C" ao código no campo referência

Ex: KLXCUMRI 42LX1.1/4 BSP

2 - Fornecimento de conexões em aço inox com porcas com banho de prata, acrescentar o sufixo "AG" no final do código

Ex: KLXUMRI 42LX1.1/4 BSP AG

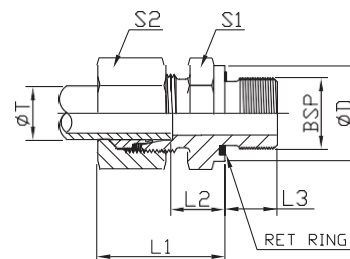
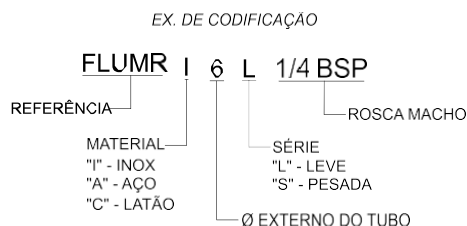
3 - Fornecimento de conexões em aço inox com anilha de carbono, acrescentar o sufixo "AA" no final do código

Ex: KLXUMRI 42LX1.1/4 BSP AA

* Os códigos acima no campo "referência" referem-se a conexões completas (Com Porca e Anilha)

* Outras medidas podem ser adquiridas conforme solicitação Ex. KLXUMRI 28LX1/2 BSP

KLXUMR .. X .. BSP União Macho BSP com Vedação Ret Ring



DIN 3852
VEDAÇÃO FORMA "E"

PN - Pressão Nominal

SÉRIE CONSTRUTIVA	D.E TUBO OT	ROSCA MACHO	REFERÊNCIA	L1	L2	L3	Ø D	S1	S2	
S	PN 630	6	1/8 BSP	KLXUMRI 6SX1/8 BSP	27	12,5	8	14	9/16	17
		6	1/4 BSP	KLXUMRI 6SX1/4 BSP	28	13	12	19	3/4	17
		6	3/8 BSP	KLXUMRI 6SX3/8 BSP	30	15,5	12	22	7/8	17
		6	1/2 BSP	KLXUMRI 6SX1/2 BSP	33	18	14	27	1.1/16	17
		8	1/4 BSP	KLXUMRI 8SX1/4 BSP	30	15	12	19	3/4	19
		8	3/8 BSP	KLXUMRI 8SX3/8 BSP	31	15,5	12	22	7/8	19
		8	1/2 BSP	KLXUMRI 8SX1/2 BSP	33	18	14	27	1.1/16	19
		10	1/4 BSP	KLXUMRI 10SX1/4 BSP	31	14,5	12	19	3/4	22
		10	3/8 BSP	KLXUMRI 10SX3/8 BSP	31	15	12	22	7/8	22
		10	1/2 BSP	KLXUMRI 10SX1/2 BSP	34	17,5	14	27	1.1/16	22
		12	1/4 BSP	KLXUMRI 12SX1/4BSP	33	16,5	12	19	7/8	24
		12	3/8 BSP	KLXUMRI 12SX3/8 BSP	33	17	12	22	7/8	24
		12	1/2 BSP	KLXUMRI 12SX1/2 BSP	34	17,5	14	27	1.1/16	24
		12	3/4 BSP	KLXUMRI 12SX3/4 BSP	33	17	16	32	1.1/4	24
S	PN 400	14	3/8 BSP	KLXUMRI 14SX3/8 BSP	36	18,5	12	22	15/16	27
		14	1/2 BSP	KLXUMRI 14SX1/2 BSP	37	19	14	27	1.1/16	27
		14	3/4 BSP	KLXUMRI 14SX3/4 BSP	39	21	16	32	1.1/4	27
		16	1/4 BSP	KLXUMRI 16SX1/4 BSP	37	18	12	19	1.1/16	30
		16	3/8 BSP	KLXUMRI 16SX3/8 BSP	37	18	12	22	1.1/16	30
		16	1/2 BSP	KLXUMRI 16SX1/2 BSP	37	18,5	14	27	1.1/16	30
		16	3/4 BSP	KLXUMRI 16SX3/4 BSP	39	20,5	16	32	1.1/4	30
		20	3/8 BSP	KLXUMRI 20SX3/8 BSP	42	20,5	12	22	1.1/4	36
		20	1/2 BSP	KLXUMRI 20SX1/2 BSP	42	20,5	14	27	1.1/4	36
		20	3/4 BSP	KLXUMRI 20SX3/4 BSP	42	20,5	16	32	1.1/4	36
		20	1 BSP	KLXUMRI 20SX1 BSP	44	22,5	18	40	1.5/8	36
		20	1.1/4 BSP	KLXUMRI 20SX1.1/4 BSP	44	22,5	20	50	2	36
		25	1/2 BSP	KLXUMRI 25SX1/2 BSP	47	23	14	27	1.5/8	46
		25	3/4 BSP	KLXUMRI 25SX3/4 BSP	47	23	16	32	1.5/8	46
S	PN 320	25	1 BSP	KLXUMRI 25SX1 BSP	47	23	18	40	1.5/8	46
		25	1.1/4 BSP	KLXUMRI 25SX1.1/4 BSP	47	23	20	50	2	46
		25	1.1/2 BSP	KLXUMRI 25SX1.1/2 BSP	50	26	22	55	2.1/4	46
		30	1 BSP	KLXUMRI 30SX1BSP	50	23,5	18	40	1.3/4	50
		30	1.1/4 BSP	KLXUMRI 30SX1.1/4 BSP	50	23,5	20	50	2	50
		30	1.1/2 BSP	KLXUMRI 30SX1.1/2 BSP	53	26,5	22	55	55	50
		38	1.1/4 BSP	KLXUMRI 38SX1.1/4 BSP	57	26	20	50	55	60
		38	1.1/2 BSP	KLXUMRI 38SX1.1/2 BSP	57	26	22	55	55	60

1 - Fornecimento de conexões sem porca e anilha, acrescentar a letra "C" ao código no campo referência

Ex: **KLXCUMRI 38SX1.1/4 BSP**

2 - Fornecimento de conexões em aço inox com porcas com banho de prata, acrescentar o sufixo "AG" no final do código

Ex: **KLXUMRI 38SX1.1/4 BSP AG**

3 - Fornecimento de conexões em aço inox com anilha de carbono, acrescentar o sufixo "AA" no final do código

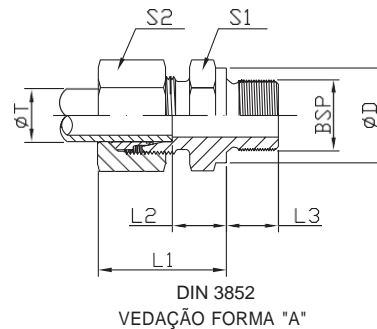
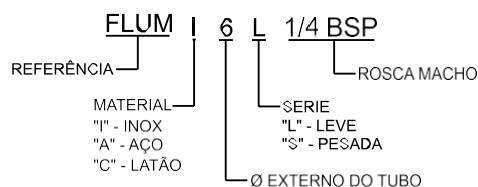
Ex: **KLXUMRI 38SX1.1/4 BSP AA**

* Os códigos acima no campo "referência" referem-se a conexões completas (Com Porca e Anilha)

* Outras medidas podem ser adquiridas conforme solicitação Ex. **KLXUMRI 38SX1 BSP**

KLXUM .. X .. BSP União Macho BSP

EX. DE CODIFICAÇÃO



PN - Pressão Nominal

SÉRIE CONSTRUTIVA	D.E TUBO O T	ROSCA MACHO	REFERÊNCIA	L1	L2	L3	Ø D	S1	S2	
L	PN 320	6	1/8 BSP	KLXUMI 6LX1/8 BSP	23	8,5	8	14	9/16	14
		6	1/4 BSP	KLXUMI 6LX1/4 BSP	25	10	12	18	3/4	14
		6	3/8 BSP	KLXUMI 6LX3/8 BSP	26	11,5	12	22	7/8	14
		6	1/2 BSP	KLXUMI 6LX1/2 BSP	27	12	14	26	1.1/16	14
		8	1/8 BSP	KLXUMI 8LX1/8 BSP	23	8,5	8	14	9/16	17
		8	1/4 BSP	KLXUMI 8LX1/4 BSP	25	10	13	18	3/4	17
		8	3/8 BSP	KLXUMI 8LX3/8 BSP	25	11,5	12	22	7/8	17
		8	1/2 BSP	KLXUMI 8LX1/2 BSP	27	12	14	26	1.1/16	17
		10	1/8 BSP	KLXUMI 10LX1/8 BSP	25	10,5	8	14	11/16	19
		10	1/4 BSP	KLXUMI 10LX1/4 BSP	26	11	12	18	3/4	19
		10	3/8 BSP	KLXUMI 10LX3/8 BSP	27	12,5	12	22	7/8	19
		10	1/2 BSP	KLXUMI 10LX1/2 BSP	28	13	14	26	1.1/16	19
		12	1/8 BSP	KLXUMI 12LX1/8 BSP	26	11,5	8	14	3/4	22
		12	1/4 BSP	KLXUMI 12LX1/4 BSP	27	12	12	18	3/4	22
		12	3/8 BSP	KLXUMI 12LX3/8 BSP	27	12,5	12	22	7/8	22
		12	1/2 BSP	KLXUMI 12LX1/2 BSP	28	13	14	26	1.1/16	22
12	3/4 BSP	KLXUMI 12LX3/4 BSP	29	14	16	32	1.1/4	22		
L	PN 250	15	3/8 BSP	KLXUMI 15LX3/8 BSP	29	13,5	12	22	15/16	27
		15	1/2 BSP	KLXUMI 15LX1/2 BSP	29	14	14	26	1.1/16	27
		15	3/4 BSP	KLXUMI 15LX3/4 BSP	30	15	16	32	1.1/4	27
		18	3/8 BSP	KLXUMI 18LX3/8 BSP	29,5	14	12	22	1.1/16	32
		18	1/2 BSP	KLXUMI 18LX1/2 BSP	31	14,5	14	26	1.1/16	32
		18	3/4 BSP	KLXUMI 18LX3/4 BSP	30	14,5	16	32	1.1/4	32
L	PN 160	22	1/2 BSP	KLXUMI 22LX1/2 BSP	33	16,5	14	26	1.1/4	36
		22	3/4 BSP	KLXUMI 22LX3/4 BSP	33	16,5	16	32	1.1/4	36
		22	1 BSP	KLXUMI 22LX1 BSP	33,5	17,5	18	39	1.5/8	36
		28	1/2 BSP	KLXUMI 28LX1/2 BSP	34	17,5	18	39	1.5/8	41
		28	3/4 BSP	KLXUMI 28LX3/4 BSP	34	17,5	16	32	1.5/8	41
		28	1 BSP	KLXUMI 28LX1 BSP	34	17,5	18	39	1.5/8	41
		28	1.1/4 BSP	KLXUMI 28LX1.1/4 BSP	35	18,3	20	50	2	41
		35	1/2 BSP	KLXUMI 35LX1/2 BSP	39	17,5	20	49	2	50
		35	3/4 BSP	KLXUMI 35LX3/4 BSP	39	17,5	16	32	1.7/8	50
		35	1 BSP	KLXUMI 35LX1 BSP	39	17,5	18	39	1.7/8	50
		35	1.1/4 BSP	KLXUMI 35LX1.1/4 BSP	39	17,5	20	49	2	50
		35	1.1/2 BSP	KLXUMI 35LX1.1/2 BSP	41	19,5	22	41	55	50
42	1 BSP	KLXUMI 42LX1 BSP	42	19	18	39	55	60		
42	1.1/4 BSP	KLXUMI 42LX1.1/4 BSP	42	19	20	49	55	60		
42	1.1/2 BSP	KLXUMI 42LX1.1/2 BSP	42	19	22	55	55	60		

1 - Fornecimento de conexões sem porca e anilha, acrescentar a letra "C" ao código no campo referência

Ex: **KLXCUMRI 38SX1.1/4 BSP**

2 - Fornecimento de conexões em aço inox com porcas com banho de prata, acrescentar o sufixo "AG" no final do código

Ex: **KLXUMRI 38SX1.1/4 BSP AG**

3 - Fornecimento de conexões em aço inox com anilha de carbono, acrescentar o sufixo "AA" no final do código

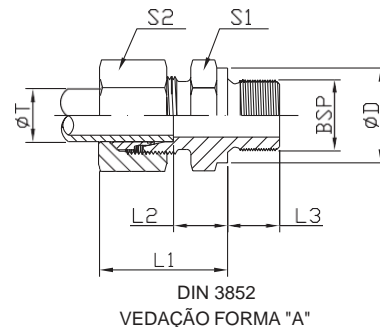
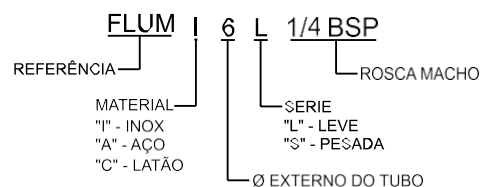
Ex: **KLXUMRI 38SX1.1/4 BSP AA**

* Os códigos acima no campo "referência" referem-se a conexões completas (Com Porca e Anilha)

* Outras medidas podem ser adquiridas conforme solicitação Ex. **KLXUMRI 38SX1 BSP**

KLXUM .. X .. BSP União Macho BSP

EX. DE CODIFICAÇÃO



PN - Pressão Nominal

SÉRIE CONSTRUTIVA	D.E TUBO OT	ROSCA MACHO	REFERÊNCIA	L1	L2	L3	Ø D	S1	S2	
S	PN 400	6	1/8 BSP	KLXUMI 6SX1/8 BSP	27	12,5	8	14	9/16	17
		6	1/4 BSP	KLXUMI 6SX1/4 BSP	28	13	12	18	3/4	17
		6	3/8 BSP	KLXUMI 6SX3/8 BSP	30	15,5	12	22	7/8	17
		6	1/2 BSP	KLXUMI 6SX1/2 BSP	33	18	14	26	1.1/16	17
		8	1/4 BSP	KLXUMI 8SX1/4 BSP	30	15	12	18	3/4	19
		8	3/8 BSP	KLXUMI 8SX3/8 BSP	30	15,5	12	22	7/8	19
		8	1/2 BSP	KLXUMI 8SX1/2 BSP	33	18	14	26	1.1/16	19
		10	1/4 BSP	KLXUMI 10SX1/4 BSP	31	14,5	12	18	3/4	22
		10	3/8 BSP	KLXUMI 10SX3/8 BSP	31	15	12	22	7/8	22
		10	1/2 BSP	KLXUMI 10SX1/2 BSP	34	17,5	14	26	1.1/16	22
		12	1/4 BSP	KLXUMI 12SX1/4 BSP	33	16,5	12	18	7/8	24
		12	3/8 BSP	KLXUMI 12SX3/8 BSP	33	17	12	22	7/8	24
		12	1/2 BSP	KLXUMI 12SX1/2 BSP	34	17,5	14	26	1.1/16	24
		14	3/8 BSP	KLXUMI 14SX3/8 BSP	36	18,5	12	22	15/16	27
		14	1/2 BSP	KLXUMI 14SX1/2 BSP	37	19	14	26	1.1/16	27
		16	3/8 BSP	KLXUMI 16SX3/8 BSP	36	18	12	22	1.1/16	30
	16	1/2 BSP	KLXUMI 16SX1/2 BSP	37	18,5	14	26	1.1/16	30	
	16	3/4 BSP	KLXUMI 16SX3/4 BSP	45	20,5	16	32	1.1/4	30	
	20	1/2 BSP	KLXUMI 20SX1/2 BSP	42	20,5	14	26	1.1/4	36	
	20	3/4 BSP	KLXUMI 20SX3/4 BSP	42	20,5	16	32	1.1/4	36	
PN 250	20	1 BSP	KLXUMI 20SX1 BSP	44	22,5	18	39	1.5/8	36	
	20	1.1/4 BSP	KLXUMI 20SX1.1/4 BSP	44	22,5	20	49	2	36	
	25	3/4 BSP	KLXUMI 25SX3/4 BSP	47	23	16	32	1.5/8	46	
PN 160	25	1 BSP	KLXUMI 25SX1 BSP	47	23	18	39	1.5/8	46	
	25	1.1/4 BSP	KLXUMI 25SX1.1/4 BSP	47	23	20	49	2	46	
	30	1 BSP	KLXUMI 30SX1 BSP	50	23,5	18	39	46	50	
	30	1.1/4 BSP	KLXUMI 30SX1.1/4 BSP	50	23,5	20	49	2	50	
	38	1.1/4 BSP	KLXUMI 38SX1.1/4 BSP	57	26	20	49	55	60	
	38	1.1/2 BSP	KLXUMI 38SX1.1/2 BSP	57	26	22	49	55	60	

1 - Fornecimento de conexões sem porca e anilha, acrescentar a letra "C" ao código no campo referência

Ex: **KLXCUMI 38SX1.1/4 BSP**

2 - Fornecimento de conexões em aço inox com porcas com banho de prata, acrescentar o sufixo "AG" no final do código

Ex: **KLXUMI 38SX1.1/4 BSP AG**

3 - Fornecimento de conexões em aço inox com anilha de carbono, acrescentar o sufixo "AA" no final do código

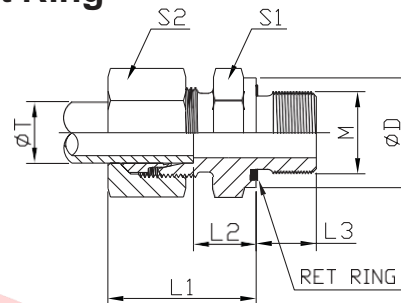
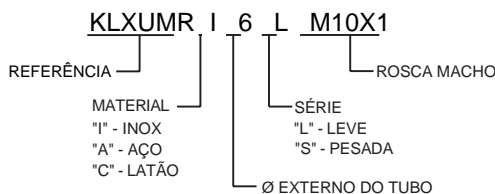
Ex: **KLXUMI 38SX1.1/4 BSP AA**

* Os códigos acima no campo "referência" referem-se a conexões completas (Com Porca e Anilha)

* Outras medidas podem ser adquiridas conforme solicitação Ex. **KLXUMI 38SX1 BSP**

KLXUMR .. X .. União Macho Métrica com Vedação Ret Ring

EX. DE CODIFICAÇÃO



DIN 3852
VEDAÇÃO FORMA "E"

PN - Pressão Nominal

SÉRIE CONSTRUTIVA	D.E TUBO OT	ROSÇA MACHO	REFERÊNCIA	L1	L2	L3	Ø D	S1	S2	
L	PN 320	6	M10x1	KLXUMRI 6LXM10X1	23	8,5	8	14	9/16	14
		8	M12x1,5	KLXUMRI 8LXM12X1,5	25	10	12	17	11/16	17
		10	M14x1,5	KLXUMRI 10LXM14X1,5	26	11	12	19	3/4	19
		10	M16x1,5	KLXUMRI 10LXM16X1,5	24	12,5	12	22	7/8	19
		10	M18x1,5	KLXUMRI 10LXM18X1,5	27	12,5	12	24	15/16	19
		10	M22x1,5	KLXUMRI 10LXM22X1,5	29	14	14	27	1.1/16	19
		12	M14x1,5	KLXUMRI 12LXM14X1,5	26	11	12	19	3/4	22
		12	M16x1,5	KLXUMRI 12LXM16X1,5	27	12,5	12	22	7/8	22
		12	M18x1,5	KLXUMRI 12LXM18X1,5	27	12,5	12	24	15/16	22
		12	M22x1,5	KLXUMRI 12LXM22X1,5	29	14	14	27	1.1/16	22
		15	M16x1,5	KLXUMRI 15LXM16X1,5	28	13	12	22	15/16	27
		15	M18x1,5	KLXUMRI 15LXM18X1,5	29	13,5	12	24	15/16	27
	15	M22x1,5	KLXUMRI 15LXM22X1,5	30	15	14	27	1.1/16	27	
	18	M18x1,5	KLXUMRI 18LXM18X1,5	30	14	12	24	1.1/16	32	
	18	M22x1,5	KLXUMRI 18LXM22X1,5	31	14,5	14	27	1.1/16	32	
	PN 160	22	M22x1,5	KLXUMRI 22LXM22X1,5	33	16,5	14	27	1.1/4	36
		22	M26x1,5	KLXUMRI 22LXM26X1,5	33	16,5	16	32	1.1/4	36
		28	M33x2	KLXUMRI 28LXM33X2	34	17,5	18	40	1.5/8	41
35		M42x2	KLXUMRI 35LXM42X2	39	17,5	20	50	2	50	
	42	M48x2	KLXUMRI 42LXM48X2	42	19	22	55	2.3/16	60	
S	PN 630	6	M12x1,5	KLXUMRI 6SXM12X1,5	28	13	12	17	11/16	17
		8	M14x1,5	KLXUMRI 8SXM14X1,5	30	15	12	19	3/4	19
		10	M16x1,5	KLXUMRI 10SXM16X1,5	31	15	12	22	7/8	22
		12	M18x1,5	KLXUMRI 12SXM18X1,5	33	17	12	24	15/16	24
		12	M22x1,5	KLXUMRI 12SXM22X1,5	34	17,5	14	27	1.1/16	24
		14	M20x1,5	KLXUMRI 14SXM20X1,5	37	19	14	26	1.1/16	27
	PN 400	16	M18x1,5	KLXUMRI 16SXM18X1,5	36	18	12	24	1.1/16	30
		16	M22x1,5	KLXUMRI 16SXM22X1,5	37	18,5	14	27	1.1/16	30
		20	M27x2	KLXUMRI 20SXM27X2	42	20,5	16	32	1.1/4	36
		25	M33x2	KLXUMRI 25SXM33X2	47	23	18	40	1.5/8	46
30	M42x2	KLXUMRI 30SXM42X2	50	23,5	20	50	2	50		
PN 320	38	M48x2	KLXUMRI 38SXM48X2	57	26	22	55	55	60	

1 - Fornecimento de conexões sem porca e anilha, acrescentar a letra "C" ao código no campo referência

Ex: KLXCUMRI 42LXM48X2

2 - Fornecimento de conexões em aço inox com porcas com banho de prata, acrescentar o sufixo "AG" no final do código

Ex: KLXUMRI 42LXM48X2 AG

3 - Fornecimento de conexões em aço inox com anilha de carbono, acrescentar o sufixo "AA" no final do código

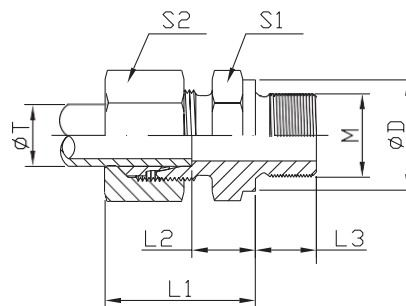
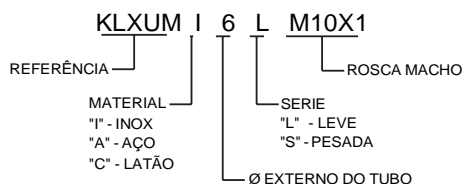
Ex: KLXUMRI 42LXM48X2 AA

* Os códigos acima no campo "referência" referem-se a conexões completas (Com Porca e Anilha)

* Outras medidas podem ser adquiridas conforme solicitação Ex. KLXUMRI 22LXM27X2

KLXUM .. XM .. União Macho Métrica

EX. DE CODIFICAÇÃO



DIN 3852
VEDAÇÃO FORMA "A"

PN - Pressão Nominal

SÉRIE CONSTRUCTIVA	D.E TUBO OT	ROSÇA MACHO	REFERÊNCIA	L1	L2	L3	Ø D	S1	S2	
L	PN 320	6	M10X1	KLXUMI 6LXM10X1	23	8,5	8	14	9/16	14
		8	M12X1,5	KLXUMI 8LXM12X1,5	25	10	12	17	11/16	17
		10	M14X1,5	KLXUMI 10LXM14X1,5	26	11	12	19	3/4	19
		10	M10X1	KLXUMI 10LXM10X1	25	10,5	8	14	11/16	19
		10	M12X1,5	KLXUMI 10LXM12X1,5	26	11	12	17	11/16	19
		10	M16X1,5	KLXUMI 10LXM16X1,5	27	12	12	21	7/8	19
		10	M18X1,5	KLXUMI 10LXM18X1,5	27	12,5	12	23	15/16	19
		10	M22X1,5	KLXUMI 10LXM22X1,5	29	14	14	27	1.1/16	19
		12	M14X1,5	KLXUMI 12LXM14X1,5	26	11	12	19	3/4	22
		12	M16X1,5	KLXUMI 12LXM16X1,5	27	12,5	12	21	7/8	22
		12	M18X1,5	KLXUMI 12LXM18X1,5	27	12,5	12	23	15/16	22
		12	M22X1,5	KLXUMI 12LXM22X1,5	29	14	14	27	1.1/16	22
L	PN 250	15	M16X1,5	KLXUMI 15LXM16X1,5	28	13	12	21	15/16	27
		15	M18X1,5	KLXUMI 15LXM18X1,5	29	13,5	12	23	15/16	27
		15	M22X1,5	KLXUMI 15LXM22X1,5	30	15	14	27	1.1/16	27
		18	M18X1,5	KLXUMI 18LXM18X1,5	30	14	12	23	1.1/16	32
L	PN 160	22	M22X1,5	KLXUMI 22LXM22X1,5	33	16,5	14	27	1.1/4	36
		22	M26X1,5	KLXUMI 22LXM26X1,5	33	16,5	16	31	1.1/4	36
		28	M33X2	KLXUMI 28LXM33X2	34	17,5	18	39	1.5/8	41
		35	M42X2	KLXUMI 35LXM42X2	39	17,5	20	49	2	50
S	PN 400	6	M12X1,5	KLXUMI 6SXM12X1,5	28	13	12	17	11/16	17
		6	M14X1,5	KLXUMI 6SXM14X1,5	30	15	12	19	3/4	17
		8	M14X1,5	KLXUMI 8SXM14X1,5	30	15	12	19	3/4	19
		10	M16X1,5	KLXUMI 10SXM16X1,5	31	15	12	21	7/8	22
		12	M18X1,5	KLXUMI 12SXM18X1,5	33	17	12	23	15/16	24
		12	M14X1,5	KLXUMI 12SXM14X1,5	33	16,5	12	19	7/8	24
		12	M22X1,5	KLXUMI 12SXM22X1,5	34	17,5	14	27	1.1/16	24
		14	M20X1,5	KLXUMI 14SXM20X1,5	37	19	14	25	1.1/16	27
		16	M18X1,5	KLXUMI 16SXM18X1,5	36	18	12	23	1.1/16	30
		16	M22X1,5	KLXUMI 16SXM22X1,5	37	18,5	14	27	1.1/16	30
		20	M27X2	KLXUMI 20SXM27X2	42	20,5	16	32	1.1/4	36
		PN 250	25	M33X2	KLXUMI 25SXM33X2	47	23	18	39	1.5/8
S	PN 160	30	M42X2	KLXUMI 30SXM42X2	50	23,5	20	49	2	50
		38	M48X2	KLXUMI 38SXM48X2	57	26	22	55	55	60

1 - Fornecimento de conexões sem porca e anilha, acrescentar a letra "C" ao código no campo referência

Ex: KLXCUMI 10LXM10X1

2 - Fornecimento de conexões em aço inox com porcas com banho de prata, acrescentar o sufixo "AG" no final do código

Ex: KLXUMI 10LXM10X1 AG

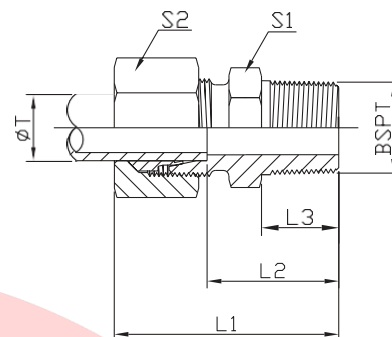
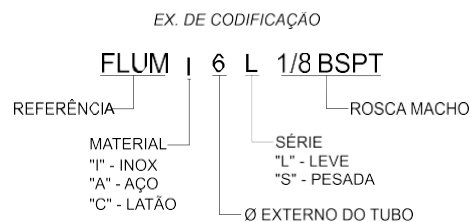
3 - Fornecimento de conexões em aço inox com anilha de carbono, acrescentar o sufixo "AA" no final do código

Ex: KLXUMI 10LXM10X1 AA

* Os códigos acima no campo "referência" referem-se a conexões completas (Com Porca e Anilha)

* Outras medidas podem ser adquiridas conforme solicitação Ex. KLXUMI 22LXM27X2

KLXUM .. X .. BSPT União Macho BSPT



PN - Pressão Nominal

SÉRIE CONSTRUTIVA	D.E TUBO OT	ROSCA MACHO	REFERÊNCIA	L1	L2	L3	S1	S2	
L	PN 320	6	1/8 BSPT	KLXUMI 6LX1/8 BSPT	32	17	10	1/2	14
		8	1/8 BSPT	KLXUMI 8LX1/8 BSPT	33	18	10	9/16	17
		8	1/4 BSPT	KLXUMI 8LX1/4 BSPT	38	23	14,2	11/16	17
		10	1/4 BSPT	KLXUMI 10LX1/4 BSPT	39	24	14,2	11/16	19
		12	1/4 BSPT	KLXUMI 12LX1/4 BSPT	40	25	14,2	3/4	22
		12	3/8 BSPT	KLXUMI 12LX3/8 BSPT	40	25	14,2	3/4	22
		12	1/2 BSPT	KLXUMI 12LX1/2 BSPT	45	30	19	7/8	22
		15	3/8 BSPT	KLXUMI 15LX3/8 BSPT	41	26	14,2	15/16	27
	PN 160	15	1/2 BSPT	KLXUMI 15LX1/2 BSPT	46	31	19	15/16	27
		18	1/2 BSPT	KLXUMI 18LX1/2 BSPT	48	31,5	19	1.1/16	32
		18	3/4 BSPT	KLXUMI 18LX3/4 BSPT	48	31,5	19	1.1/16	32
		22	1/2 BSPT	KLXUMI 22LX1/2 BSPT	49	32,5	19	1.1/4	36
		22	3/4 BSPT	KLXUMI 22LX3/4 BSPT	50	33,5	19	1.1/4	36
		28	1 BSPT	KLXUMI 28LX1 BSPT	54	37,5	24	1.5/8	41
		42	1.1/2 BSPT	KLXUMI 42LX1.1/2 BSPT	65	42	25,5	2.1/4	60
		S	PN 630	6	1/4 BSPT	KLXUMI 6SX1/4 BSPT	43	28	14,2
8	1/4 BSPT			KLXUMI 8SX1/4 BSPT	43	28	14,2	11/16	19
10	1/4 BSPT			KLXUMI 10SX1/4 BSPT	44	27,5	14,2	3/4	22
10	3/8 BSPT			KLXUMI 10SX3/8 BSPT	44	27,5	14,2	3/4	22
12	1/4 BSPT			KLXUMI 12SX1/4 BSPT	46	29,5	14,2	7/8	24
12	3/8 BSPT			KLXUMI 12SX3/8 BSPT	46	29,5	14,2	7/8	24
12	1/2 BSPT			KLXUMI 12SX1/2 BSPT	51	34,5	19	7/8	24
12	3/4 BSPT			KLXUMI 12SX3/4 BSPT	59	30	19	1.1/16	24
PN 400	14		1/2 BSPT	KLXUMI 14SX1/2 BSPT	54	36	19	15/16	27
	16		3/8 BSPT	KLXUMI 16SX3/8 BSPT	53	30,5	14,2	1.1/16	30
	16		1/2 BSPT	KLXUMI 16SX1/2 BSPT	54	35,5	19	1.1/16	30
	16		3/4 BSPT	KLXUMI 16SX3/4 BSPT	60	37,5	19	1.3/16	30
	20		3/4 BSPT	KLXUMI 20SX3/4 BSPT	59	37,5	19	1.1/4	36
	25		3/4 BSPT	KLXUMI 25SX3/4 BSPT	69	40	19	1.5/8	46
	25		1 BSPT	KLXUMI 25SX1 BSPT	69	45	24	1.5/8	46
	30		1 BSPT	KLXUMI 30SX1 BSPT	78	45,5	24	1.3/4	50
PN 320	30	1.1/4 BSPT	KLXUMI 30SX1.1/4 BSPT	78	46,5	25	1.3/4	50	
	38	1.1/4 BSPT	KLXUMI 38SX1.1/4 BSPT	78	49	25	55	60	
	38	1.1/2 BSPT	KLXUMI 38SX1.1/2 BSPT	80	49	25,5	55	60	

1 - Fornecimento de conexões sem porca e anilha, acrescentar a letra "C" ao código no campo referência

Ex: **KLXCUMI 38SX1.1/4 BSPT**

2 - Fornecimento de conexões em aço inox com porcas com banho de prata, acrescentar o sufixo "AG" no final do código

Ex: **KLXUMI 38SX1.1/4 BSPT AG**

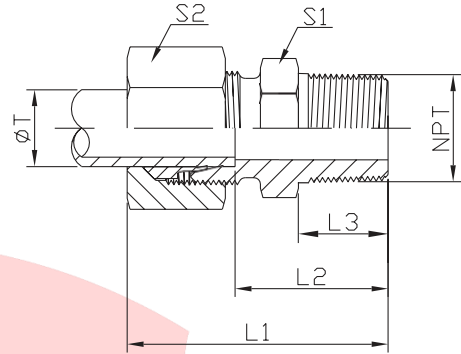
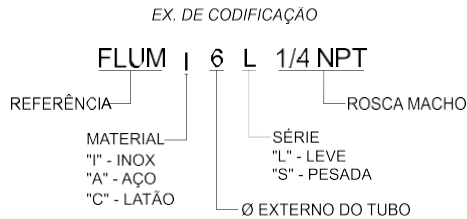
3 - Fornecimento de conexões em aço inox com anilha de carbono, acrescentar o sufixo "AA" no final do código

Ex: **KLXUMI 38SX1.1/4 BSPT AA**

* Os códigos acima no campo "referência" referem-se a conexões completas (Com Porca e Anilha)

* Outras medidas podem ser adquiridas conforme solicitação Ex. **KLXUMI 38SX1 BSPT**

KLXUM .. X .. NPT União Macho NPT



PN - Pressão Nominal

SÉRIE CONSTRUTIVA	D.E TUBO OT	ROSCA MACHO	REFERÊNCIA	L1	L2	L3	S1	S2	
L	PN 320	6	1/8-27 NPT	KLXUMI 6LX1/8 NPT	32	17	10	1/2	14
		6	1/4-18 NPT	KLXUMI 6LX1/4 NPT	38	23	15	11/16	14
		6	3/8-18 NPT	KLXUMI 6LX3/8 NPT	38	23	15	3/4	14
		6	1/2-14 NPT	KLXUMI 6LX1/2 NPT	44	29	19	7/8	14
		8	1/8-27 NPT	KLXUMI 8LX1/8 NPT	33	18	10	9/16	17
		8	1/4-18 NPT	KLXUMI 8LX1/4 NPT	38	23	15	11/16	17
		8	3/8-18 NPT	KLXUMI 8LX3/8 NPT	39	24	15	3/4	17
		8	1/2-14 NPT	KLXUMI 8LX1/2 NPT	44	29	19	7/8	17
		10	1/8-27 NPT	KLXUMI 10LX1/8 NPT	33	18	19	11/16	19
		10	1/4-18 NPT	KLXUMI 10LX1/4 NPT	39	24	15	11/16	19
		10	3/8-18 NPT	KLXUMI 10LX3/8 NPT	40	25	15	3/4	19
		10	1/2-14 NPT	KLXUMI 10LX1/2 NPT	45	30	19	7/8	19
		10	3/4-14 NPT	KLXUMI 10LX3/4 NPT	46	31	19	1.1/16	19
		12	1/8-27 NPT	KLXUMI 12LX1/8 NPT	34	20	10	3/4	22
		12	1/4-18 NPT	KLXUMI 12LX1/4 NPT	40	25	15	3/4	22
		12	3/8-18 NPT	KLXUMI 12LX3/8 NPT	40	25	15	3/4	22
		12	1/2-14 NPT	KLXUMI 12LX1/2 NPT	45	30	19	7/8	22
		15	3/8-18 NPT	KLXUMI 15LX3/8 NPT	41	26	15	15/16	27
		15	1/2-14 NPT	KLXUMI 15LX1/2 NPT	46	31	19	15/16	27
		15	3/4-14 NPT	KLXUMI 15LX3/4 NPT	47	32	19	1.1/16	27
18	1/2-14 NPT	KLXUMI 18LX1/2 NPT	48	31,5	19	1.1/16	32		
18	3/4-14 NPT	KLXUMI 18LX3/4 NPT	48	31,5	19	1.1/16	32		
L	PN 160	22	3/8-18 NPT	KLXUMI 22LX3/8 NPT	45	29	15	1.1/4	36
		22	1/2-14 NPT	KLXUMI 22LX1/2 NPT	50	33,5	19	1.1/4	36
		22	3/4-14 NPT	KLXUMI 22LX3/4 NPT	50	33,5	20	1.1/4	36
		22	1-11,5 NPT	KLXUMI 22LX1 NPT	56	39,5	24	1.3/8	36
		28	3/4-14 NPT	KLXUMI 28LX3/4 NPT	51	32,5	19	1.5/8	41
		28	1-11,5 NPT	KLXUMI 28LX1 NPT	56	39,5	25	1.5/8	41
		28	1.1/4-11,5 NPT	KLXUMI 28LX1.1/4 NPT	58	41,5	25	1.3/4	41
		35	1-11,5 NPT	KLXUMI 35LX1 NPT	61	39,5	24	1.3/4	50
		35	1.1/4-11,5 NPT	KLXUMI 35LX1.1/4 NPT	62	40,5	25	1.3/4	50
		42	1.1/4-11,5 NPT	KLXUMI 42LX1.1/4 NPT	65	42	25	55	60
42	1.1/2-11,5 NPT	KLXUMI 42LX1.1/2 NPT	65	42	25,5	55	60		

1 - Fornecimento de conexões sem porca e anilha, acrescentar a letra "C" ao código no campo referência

Ex: KLXCUMI 38SX1.1/4 BSPT

2 - Fornecimento de conexões em aço inox com porcas com banho de prata, acrescentar o sufixo "AG" no final do código

Ex: KLXUMI 38SX1.1/4 BSPT AG

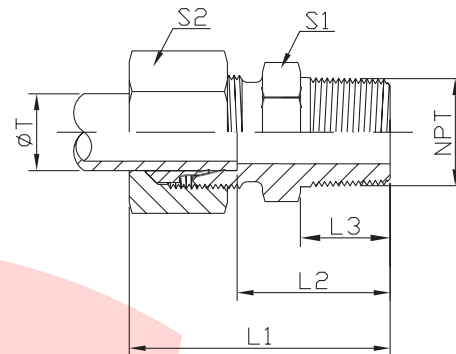
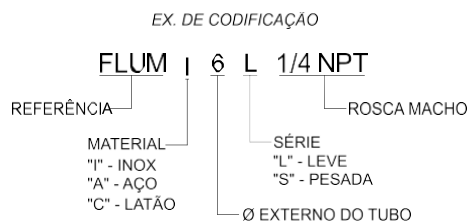
3 - Fornecimento de conexões em aço inox com anilha de carbono, acrescentar o sufixo "AA" no final do código

Ex: KLXUMI 38SX1.1/4 BSPT AA

* Os códigos acima no campo "referência" referem-se a conexões completas (Com Porca e Anilha)

* Outras medidas podem ser adquiridas conforme solicitação Ex. KLXUMI 38SX1 BSPT

KLXUM .. X .. NPT União Macho NPT



PN - Pressão Nominal

SÉRIE CONSTRUTIVA	D.E TUBO OT	ROSCA MACHO	REFERÊNCIA	L1	L2	L3	S1	S2
PN 630	6	1/4-18 NPT	KLXUMI 6SX1/4 NPT	41	26	15	11/16	17
	8	1/4-18 NPT	KLXUMI 8SX1/4 NPT	43	28	15	11/16	19
	8	3/8-18 NPT	KLXUMI 8SX3/8 NPT	43	24	15	3/4	19
	10	1/4-18 NPT	KLXUMI 10SX1/4 NPT	44	27,5	15	3/4	22
	10	3/8-18 NPT	KLXUMI 10SX3/8 NPT	44	27,5	15	3/4	22
	10	1/2-14 NPT	KLXUMI 10SX1/2 NPT	51	32	19	7/8	22
	12	1/4-18 NPT	KLXUMI 12SX1/4 NPT	46	29,5	15	7/8	24
	12	3/8-18 NPT	KLXUMI 12SX3/8 NPT	46	29,5	15	7/8	24
	12	1/2-14 NPT	KLXUMI 12SX1/2 NPT	51	34,5	19	7/8	24
	12	3/4-14 NPT	KLXUMI 12SX3/4 NPT	53	36,5	19	1.1/16	24
	14	1/4-18 NPT	KLXUMI 14SX1/4 NPT	49	30,5	15	15/16	27
	14	3/8-18 NPT	KLXUMI 14SX3/8 NPT	49	30,5	15	15/16	27
	14	1/2-14 NPT	KLXUMI 14SX1/2 NPT	54	36	19	15/16	27
	PN 320	16	3/8-18 NPT	KLXUMI 16SX3/8 NPT	49	30,5	15	1.1/16
16		1/2-14 NPT	KLXUMI 16SX1/2 NPT	54	35,5	19	1.1/16	30
16		3/4-14 NPT	KLXUMI 16SX3/4 NPT	56	37,5	19	1.3/16	30
16		1-11,5 NPT	KLXUMI 16SX1 NPT	61	41	24	1.3/8	30
20		1/2-14 NPT	KLXUMI 20SX1/2 NPT	59	37,5	19	1.1/4	36
20		3/4-14 NPT	KLXUMI 20SX3/4 NPT	59	37,5	20	1.1/4	36
25		3/4-14 NPT	KLXUMI 25SX3/4 NPT	64	40	20	1.5/8	46
25		1-11,5 NPT	KLXUMI 25SX1 NPT	69	45	25	1.5/8	46
25		1.1/2-11,5 NPT	KLXUMI 25SX1.1/2 NPT	73	46	25,5	1.1/2	46
30		3/4-14 NPT	KLXUMI 30SX3/4 NPT	67	40,5	19	1.3/4	50
30		1-11,5 NPT	KLXUMI 30SX1 NPT	72	45,5	25	1.3/4	50
30		1.1/4-11,5 NPT	KLXUMI 30SX1.1/4 NPT	73	46,5	25	1.3/4	50
38		1-11,5 NPT	KLXUMI 38SX1 NPT	78	47	24	55	60
38		1.1/4-11,5 NPT	KLXUMI 38SX1.1/4 NPT	80	49	25	55	60
38	1.1/2-11,5 NPT	KLXUMI 38SX1.1/2 NPT	80	49	25,5	55	60	

1 - Fornecimento de conexões sem porca e anilha, acrescentar a letra "C" ao código no campo referência

Ex: **KLXCUMI 38SX1.1/4 NPT**

2 - Fornecimento de conexões em aço inox com porcas com banho de prata, acrescentar o sufixo "AG" no final do código

Ex: **KLXUMI 38SX1.1/4 NPT AG**

3 - Fornecimento de conexões em aço inox com anilha de carbono, acrescentar o sufixo "AA" no final do código

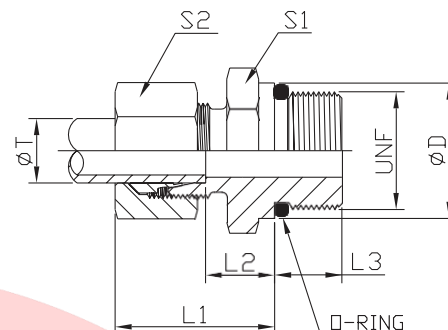
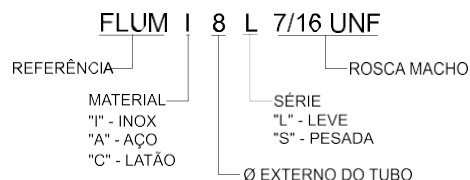
Ex: **KLXUMI 38SX1.1/4 NPT AA**

* Os códigos acima no campo "referência" referem-se a conexões completas (Com Porca e Anilha)

* Outras medidas podem ser adquiridas conforme solicitação KLXUMI 30SX1.1/2 NPT

KLXUM .. X .. UNF União Macho UNF/UN

EX. DE CODIFICAÇÃO



PN - Pressão Nominal

SÉRIE CONSTRUTIVA	D.E TUBO O T	ROSCA MACHO	REFERÊNCIA	L1	L2	L3	Ø D	S1	S2	
L	PN 320	8	7/16-20 UNF	KLXUMI 8LX7/16 UNF	25	10	9,2	14,4	11/16	17
		10	7/16-20 UNF	KLXUMI 10LX7/16 UNF	26	12	9,2	14,4	11/16	19
		12	9/16-18 UNF	KLXUMI 12LX9/16 UNF	26	11	10	17,6	3/4	22
		12	3/4-16 UNF	KLXUMI 12LX3/4 UNF	28	13	11	22,3	15/16	22
		12	7/8-14 UNF	KLXUMI 12LX7/8 UNF	29	14,3	12,7	25,5	1.1/16	22
		15	3/4-16 UNF	KLXUMI 15LX3/4 UNF	29	14	11	22,3	15/16	27
	18	3/4-16 UNF	KLXUMI 18LX3/4 UNF	31	14,5	11	22,3	1.1/16	32	
	18	7/8-14 UNF	KLXUMI 18LX7/8 UNF	31	14,8	12,7	25,5	1.1/16	32	
	PN 160	22	7/8-14 UNF	KLXUMI 22LX7/8 UNF	33	16,8	12,7	25,5	1.1/4	36
		22	1.1/16-12 UN	KLXUMI 22LX1.1/16 UN	33	16,5	15	31,9	1.1/4	36
22		1.5/16-12 UN	KLXUMI 22LX1.5/16 UN	34	17,5	15	38,2	1.5/8	36	
28		1.1/16-12 UN	KLXUMI 28LX1.1/16 UN	34	17,5	15	31,9	1.5/8	41	
28		1.5/16-12 UN	KLXUMI 28LX1.5/16 UN	34	17,5	15	38,2	1.5/8	41	
35		1.5/16-12 UN	KLXUMI 35LX1.5/16 UN	39	17,5	15	38,2	1.3/4	50	
S	PN 630	35	1.5/8-12 UN	KLXUMI 35LX1.5/8 UN	39	17,5	15	47,7	2	50
		42	1.5/8-12 UN	KLXUMI 42LX1.5/8 UN	42	19	15	47,7	2.3/16	60
		8	7/16-20 UNF	KLXUMI 8SX7/16 UNF	30	15	9,2	16	11/16	19
		10	9/16-18 UNF	KLXUMI 10SX9/16 UNF	31	14,5	10	17,6	3/4	22
	PN 400	12	9/16-28 UNF	KLXUMI 12SX9/16 UNF	31	14,5	10	17,6	7/8	24
		12	3/4-16 UNF	KLXUMI 12SX3/4 UNF	34	17,5	11	22,3	15/16	24
		16	3/4-16 UNF	KLXUMI 16SX3/4 UNF	34	15,5	11	22,3	15/16	30
		16	7/8-14 UNF	KLXUMI 16SX7/8 UNF	37	18,8	12,7	25,5	1.1/16	30
		20	3/4-16 UNF	KLXUMI 20SX3/4 UNF	42	20,5	11	22,3	1.1/4	36
		20	7/8-14 UNF	KLXUMI 20SX7/8 UNF	42	20,8	12,7	25,5	1.1/4	36
PN 320	20	1.1/16-12 UN	KLXUMI 20SX1.1/16 UN	42	20,5	15	31,9	1.1/4	36	
	25	1.1/16-12 UN	KLXUMI 25SX1.1/16 UN	47	23	15	31,9	1.3/8	46	
	25	1.5/16-12 UN	KLXUMI 25SX1.5/16 UN	47	23	15	38,2	1.5/8	46	
	30	1.5/16-12 UN	KLXUMI 30SX1.5/16 UN	50	23,5	15	38,2	1.3/4	50	
	30	1.5/8-12 UN	KLXUMI 30SX1.5/8 UN	50	23,5	15	47,7	2	50	
	38	1.5/8-12 UN	KLXUMI 38SX1.5/8 UN	57	26	15	47,7	55	60	

1 - Fornecimento de conexões sem porca e anilha, acrescentar a letra "C" ao código no campo referência
Ex: KLXCUMI 22LX7/8 UNF +O

2 - Fornecimento de conexões em aço inox com porcas com banho de prata, acrescentar o sufixo "AG" no final do código
Ex: KLXUMI 22LX7/8 UNF AG

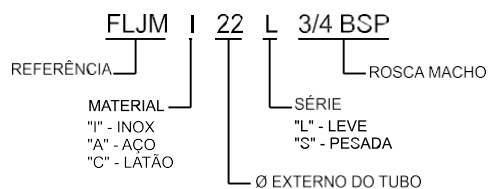
3 - Fornecimento de conexões em aço inox com anilha de carbono, acrescentar o sufixo "AA" no final do código
Ex: KLXUMI 22LX7/8 UNF AA

* Os códigos acima no campo "referência" referem-se a conexões completas (Com Porca e Anilha)

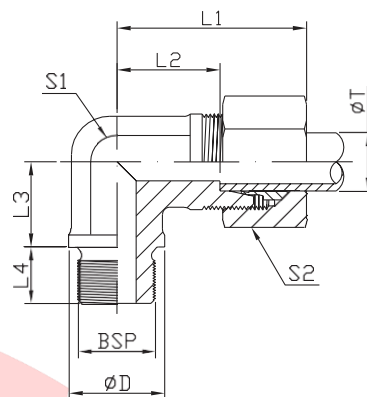
* Outras medidas podem ser adquiridas conforme solicitação Ex. KLXUMI 22LX3/4 UNF

KLXJM .. X .. BSP Joelho Macho BSP

EX. DE CODIFICAÇÃO



DIN 3852
VEDAÇÃO FORMA "A"



PN - Pressão Nominal

SÉRIE CONSTRUTIVA	D.E TUBO O T	ROSCA MACHO	REFERÊNCIA	Ø D	L1	L2	L3	L4	S1	S2	
L	PN 160	22	3/4 BSP	KLXJMI 22LX3/4 BSP	32	44	27,5	26	16	1.1/16	36
		28	1 BSP	KLXJMI 28LX1 BSP	39	47	30,5	30	18	1.3/8	41
		35	1.1/4 BSP	KLXJMI 35LX1.1/4 BSP	49	56	34,5	34	20	1.5/8	50
		42	1.1/2 BSP	KLXJMI 42LX1.1/2 BSP	55	63	40	39	22	2	60
S	PN 400	20	3/4 BSP	KLXJMI 20SX3/4 BSP	32	48	26,5	26	16	1.1/16	36
		25	1 BSP	KLXJMI 25SX1 BSP	39	54	30	30	18	1.3/8	46
		30	1.1/4 BSP	KLXJMI 30SX1.1/4 BSP	49	62	35,5	34	20	1.5/8	50
		38	1.1/2 BSP	KLXJMI 38SX1.1/2 BSP	55	72	41	39	22	2	60

1 - Fornecimento de conexões sem porca e anilha, acrescentar a letra "C" ao código no campo referência

Ex: **KLXCJMI 22LX3/4 BSP**

2 - Fornecimento de conexões em aço inox com porcas com banho de prata, acrescentar o sufixo "AG" no final do código

Ex: **KLXJMI 22LX3/4 BSP AG**

3 - Fornecimento de conexões em aço inox com anilha de carbono, acrescentar o sufixo "AA" no final do código

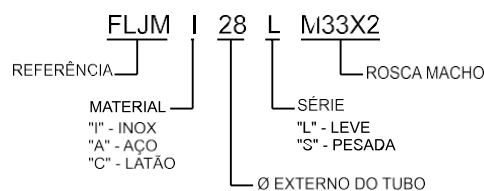
Ex: **KLXJMI 22LX3/4 BSP AA**

* Os códigos acima no campo "referência" referem-se a conexões completas (Com Porca e Anilha)

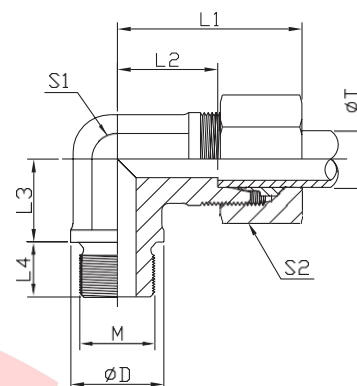
* Outras medidas podem ser adquiridas conforme solicitação Ex. **KLXJMI 22LX1/2 BSP**

KLXJM .. XM .. Joelho Macho Métrico

EX. DE CODIFICAÇÃO



DIN 3852
VEDAÇÃO FORMA "A"



PN - Pressão Nominal

SÉRIE CONSTRUTIVA	D.E TUBO O T	ROSCA MACHO	REFERÊNCIA	Ø D	L1	L2	L3	L4	S1	S2	
L	PN 160	22	M26X1,5	KLXJMI 22LXM26X1,5	31	44	27,5	26	16	1.1/16	36
		28	M33X2	KLXJMI 28LXM33X2	39	47	30,5	30	18	1.3/8	41
		35	M42X2	KLXJMI 35LXM42X2	49	56	34,5	34	20	1.5/8	50
		42	M48X2	KLXJMI 42LXM48X2	55	63	40	39	22	2	60
S	PN 400	20	M27X2	KLXJMI 20SXM27X2	32	48	26,5	26	16	1.1/16	36
		25	M33X2	KLXJMI 25SXM33X2	39	54	30	30	18	1.3/8	46
		30	M42X2	KLXJMI 30SXM42X2	49	62	35,5	34	20	1.5/8	50
		38	M48X2	KLXJMI 38SXM48X2	55	72	41	39	22	2	60

1 - Fornecimento de conexões sem porca e anilha, acrescentar a letra "C" ao código no campo referência

Ex: **KLXCJMI 22LXM26X1,5**

2 - Fornecimento de conexões em aço inox com porcas com banho de prata, acrescentar o sufixo "AG" no final do código

Ex: **KLXJMI 22LXM26X1,5 AG**

3 - Fornecimento de conexões em aço inox com anilha de carbono, acrescentar o sufixo "AA" no final do código

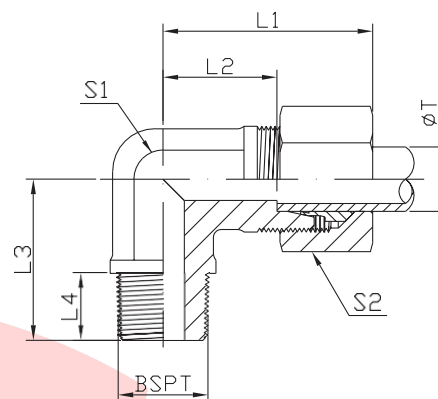
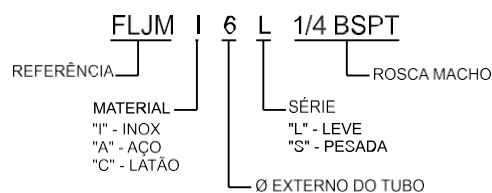
Ex: **KLXJMI 22LXM26X1,5 AA**

* Os códigos acima no campo "referência" referem-se a conexões completas (Com Porca e Anilha)

* Outras medidas podem ser adquiridas conforme solicitação Ex. **KLXJMI 22LXM27X2**

KLXJM .. X .. BSPT Joelho Macho BSPT

EX. DE CODIFICAÇÃO



PN - Pressão Nominal

SÉRIE CONSTRUTIVA	D.E TUBO O T	ROSCA MACHO	REFERÊNCIA	L1	L2	L3	L4	S1	S2	
L	PN 320	6	1/8 BSPT	KLXJMI 6LX1/8 BSPT	27	12	20	8	1/2	14
		6	1/4 BSPT	KLXJMI 6LX1/4 BSPT	29	14	26	12	1/2	14
		8	1/4 BSPT	KLXJMI 8LX1/4 BSPT	29	14	26	12	1/2	17
		8	1/8 BSPT	KLXJMI 8LX1/8 BSPT	29	14	26	8	1/2	17
		8	3/8 BSPT	KLXJMI 8LX3/8 BSPT	32	17	28	12	11/16	17
		10	1/4 BSPT	KLXJMI 10LX1/4 BSPT	30	15	27	12	9/16	19
		10	3/8 BSPT	KLXJMI 10LX3/8 BSPT	32	17	28	12	11/16	19
		12	3/8 BSPT	KLXJMI 12LX3/8 BSPT	32	17	28	12	11/16	22
		12	1/4 BSPT	KLXJMI 12LX1/4 BSPT	32	17	27	12	11/16	22
		12	1/2 BSPT	KLXJMI 12LX1/2 BSPT	36	21	34	14	3/4	22
		15	1/2 BSPT	KLXJMI 15LX1/2 BSPT	36	21	34	14	3/4	27
		18	1/2 BSPT	KLXJMI 18LX1/2 BSPT	40	23,5	36	14	15/16	32
S	PN 400	6	1/4 BSPT	KLXJMI 6SX1/4 BSPT	31	16	26	12	1/2	17
		6	3/8 BSPT	KLXJMI 6SX3/8 BSPT	33	18	28	12	11/16	17
		8	1/4 BSPT	KLXJMI 8SX1/4 BSPT	32	17	27	12	9/16	19
		8	3/8 BSPT	KLXJMI 8SX3/8 BSPT	33	18	28	12	11/16	19
		10	3/8 BSPT	KLXJMI 10SX3/8 BSPT	34	17,5	28	12	11/16	22
		10	1/4 BSPT	KLXJMI 10SX1/4 BSPT	34	17,5	28	12	11/16	22
		10	1/2 BSPT	KLXJMI 10SX1/2 BSPT	39	22,5	32	14	3/4	22
		12	3/8 BSPT	KLXJMI 12SX3/8 BSPT	38	21,5	28	12	11/16	24
		12	1/2 BSPT	KLXJMI 12SX1/2 BSPT	39	22,5	32	14	3/4	24
		14	1/2 BSPT	KLXJMI 14SX1/2 BSPT	40	22	32	14	3/4	27
		16	1/2 BSPT	KLXJMI 16SX1/2 BSPT	43	24,5	32	14	15/16	30

1 - Fornecimento de conexões sem porca e anilha, acrescentar a letra "C" ao código no campo referência

Ex: KLXCJMI 18LX1/2 BSPT

2 - Fornecimento de conexões em aço inox com porcas com banho de prata, acrescentar o sufixo "AG" no final do código

Ex: KLXJMI 18LX1/2 BSPT AG

3 - Fornecimento de conexões em aço inox com anilha de carbono, acrescentar o sufixo "AA" no final do código

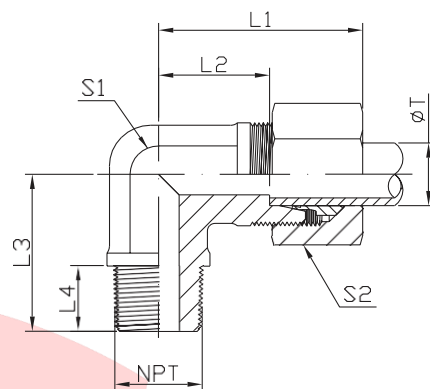
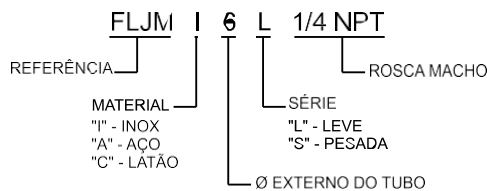
Ex: KLXJMI 18LX1/2 BSPT AA

* Os códigos acima no campo "referência" referem-se a conexões completas (Com Porca e Anilha)

* Outras medidas podem ser adquiridas conforme solicitação Ex. KLXJMI 18LX3/8 BSPT

KLXJM .. X .. NPT Joelho Macho NPT

EX. DE CODIFICAÇÃO



PN - Pressão Nominal

SÉRIE CONSTRUTIVA	D.E TUBO OT	ROSCA MACHO	REFERÊNCIA	L1	L2	L3	L4	S1	S2	
L	PN 320	6	1/8-27 NPT	KLXJMI 6LX1/8 NPT	27	12	20	10	1/2	14
		6	1/4-18 NPT	KLXJMI 6LX1/4 NPT	29	14	26	14,5	1/2	14
		6	3/8-18 NPT	KLXJMI 6LX3/8 NPT	33	18	28	14,5	11/16	14
		8	1/8-27 NPT	KLXJMI 8LX1/8 NPT	29	14	26	10	1/2	17
		8	1/4-18 NPT	KLXJMI 8LX1/4 NPT	29	14	26	14,5	1/2	17
		10	1/4-18 NPT	KLXJMI 10LX1/4 NPT	30	15	27	14,5	9/16	19
		10	3/8-18 NPT	KLXJMI 10LX3/8 NPT	32	17	28	14,5	11/16	19
		12	1/4-18 NPT	KLXJMI 12LX1/4 NPT	32	17	28	14,5	11/16	22
		12	3/8-18 NPT	KLXJMI 12LX3/8 NPT	32	17	28	14,5	11/16	22
		12	1/2-14 NPT	KLXJMI 12LX1/2 NPT	36	21	34	19,5	3/4	22
	15	1/2-14 NPT	KLXJMI 15LX1/2 NPT	36	21	34	19,5	3/4	27	
	18	1/2-14 NPT	KLXJMI 18LX1/2 NPT	40	23,5	36	19,5	15/16	32	
	PN 160	22	3/4-14 NPT	KLXJMI 22LX3/4 NPT	44	27,5	42	19,5	1.1/16	36
		28	1-11,5 NPT	KLXJMI 28LX1 NPT	47	30,5	48	24,5	1.3/8	41
35		1.1/4-11,5 NPT	KLXJMI 35LX1.1/4 NPT	56	34,5	54	25	1.5/8	50	
42		1.1/2-11,5 NPT	KLXJMI 42LX1.1/2 NPT	63	40	61	26	2	60	
S	PN 630	6	1/4-18 NPT	KLXJMI 6SX1/4 NPT	31	16	26	14,5	1/2	17
		8	1/4-18 NPT	KLXJMI 8SX1/4 NPT	32	17	27	14,5	9/16	19
		8	3/8-18 NPT	KLXJMI 8SX3/8 NPT	33	18	28	14,5	11/16	19
		8	1/2-14 NPT	KLXJMI 8SX1/2 NPT	38	23	34	19,5	3/4	19
		10	1/4-18 NPT	KLXJMI 10SX1/4 NPT	34	17,5	28	14,5	11/16	22
		10	3/8-18 NPT	KLXJMI 10SX3/8 NPT	34	17,5	28	14,5	11/16	22
		12	1/4-18 NPT	KLXJMI 12SX1/4 NPT	38	21,5	29	14,5	11/16	24
		12	3/8-18 NPT	KLXJMI 12SX3/8 NPT	38	22,5	28	14,5	11/16	24
	PN 400	12	1/2-14 NPT	KLXJMI 12SX1/2 NPT	39	22,5	34	19,5	3/4	24
		14	1/2-14 NPT	KLXJMI 14SX1/2 NPT	40	22	34	19,5	3/4	24
		16	1/2-14 NPT	KLXJMI 16SX1/2 NPT	43	24,5	36	19,5	15/16	30
		20	3/4-14 NPT	KLXJMI 20SX3/4 NPT	48	26,5	42	19,5	1.1/16	36
		25	1-11,5 NPT	KLXJMI 25SX1 NPT	54	30	48	24,5	1.3/8	46
		30	1.1/4-11,5 NPT	KLXJMI 30SX1.1/4 NPT	62	35,5	54	25	1.5/8	50
PN 320	38	1.1/2-11,5 NPT	KLXJMI 38SX1.1/2 NPT	72	41	61	26	2	60	

1 - Fornecimento de conexões sem porca e anilha, acrescentar a letra "C" ao código no campo referência

Ex: KLXCJMI 22LX3/4 NPT

2 - Fornecimento de conexões em aço inox com porcas com banho de prata, acrescentar o sufixo "AG" no final do código

Ex: KLXJMI 22LX3/4 NPT AG

3 - Fornecimento de conexões em aço inox com anilha de carbono, acrescentar o sufixo "AA" no final do código

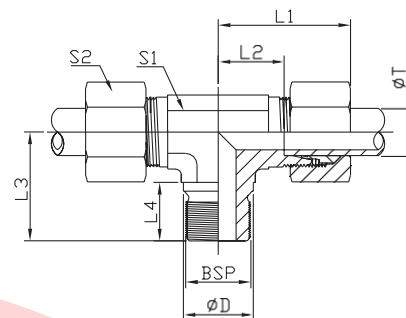
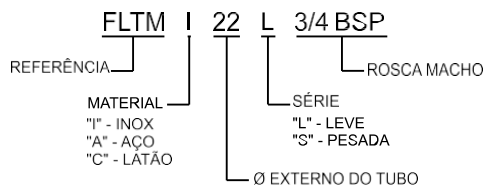
Ex: KLXJMI 22LX3/4 NPT AA

* Os códigos acima no campo "referência" referem-se a conexões completas (Com Porca e Anilha)

* Outras medidas podem ser adquiridas conforme solicitação Ex. KLXJMI 22LX1/2 NPT

KLXTM .. X .. BSP Te Macho BSP

EX. DE CODIFICAÇÃO



DIN 3852
VEDAÇÃO FORMA "A"

PN - Pressão Nominal

SÉRIE CONSTRUTIVA	D.E TUBO OT	ROSÇA MACHO	REFERÊNCIA	Ø D	L1	L2	L3	L4	S1	S2	
L	PN 160	22	3/4 BSP	KLXTMI 22LX3/4 BSP	32	44	27,5	42	16	1.1/16	36
		28	1 BSP	KLXTMI 28LX1 BSP	39	47	30,5	48	18	1.3/8	41
		35	1.1/4 BSP	KLXTMI 35LX1.1/4 BSP	49	56	34,5	54	20	1.5/8	50
		42	1.1/2 BSP	KLXTMI 42LX1.1/2 BSP	55	63	40	61	22	2	60
S	PN 400	20	3/4 BSP	KLXTMI 20SX3/4 BSP	32	48	26,5	42	16	1.1/16	36
		25	1 BSP	KLXTMI 25SX1 BSP	39	54	30	48	18	1.3/8	46
	PN 160	30	1.1/4 BSP	KLXTMI 30SX1.1/4 BSP	49	62	35,5	54	20	1.5/8	50
		38	1.1/2 BSP	KLXTMI 38SX1.1/2 BSP	55	72	41	61	22	2	60

1 - Fornecimento de conexões sem porca e anilha, acrescentar a letra "C" ao código no campo referência

Ex: **KLXTMI 22LX3/4 BSP**

2 - Fornecimento de conexões em aço inox com porcas com banho de prata, acrescentar o sufixo "AG" no final do código

Ex: **KLXTMI 22LX3/4 BSP AG**

3 - Fornecimento de conexões em aço inox com anilha de carbono, acrescentar o sufixo "AA" no final do código

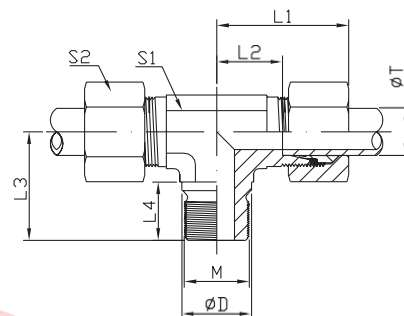
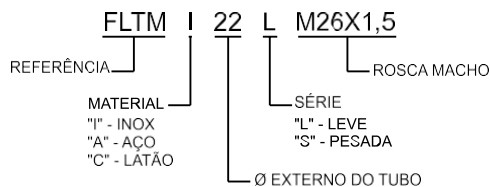
Ex: **KLXTMI 22LX3/4 BSP AA**

* Os códigos acima no campo "referência" referem-se a conexões completas (Com Porca e Anilha)

* Outras medidas podem ser adquiridas conforme solicitação Ex. **KLXTMI 22LX1/2 BSP**

KLXTM .. XM .. Te Macho Métrico

EX. DE CODIFICAÇÃO



DIN 3852
VEDAÇÃO FORMA "A"

PN - Pressão Nominal

SÉRIE CONSTRUTIVA	D.E TUBO OT	ROSCA MACHO	REFERÊNCIA	Ø D	L1	L2	L3	L4	S1	S2	
L	PN 160	22	M26X1,5	KLXTMI 22LXM26X1,5	31	44	27,5	42	16	1.1/16	36
		28	M33X2	KLXTMI 28LXM33X2	39	47	30,5	48	18	1.3/8	41
		35	M42X2	KLXTMI 35LXM42X2	49	56	34,5	54	20	1.5/8	50
		42	M48X2	KLXTMI 42LXM48X2	55	63	40	61	22	2	60
S	PN 400	20	M27X2	KLXTMI 20SXM27X2	32	48	26,5	42	16	1.1/16	36
		25	M33X2	KLXTMI 25SXM33X2	39	54	30	48	18	1.3/8	46
	PN 250	30	M42X2	KLXTMI 30SXM42X2	49	62	35,5	54	20	1.5/8	50
		38	M48X2	KLXTMI 38SXM48X2	55	72	41	61	22	2	60

1 - Fornecimento de conexões sem porca e anilha, acrescentar a letra "C" ao código no campo referência

Ex: **KLXTMI 28LXM33X2**

2 - Fornecimento de conexões em aço inox com porcas com banho de prata, acrescentar o sufixo "AG" no final do código

Ex: **KLXTMI 28LXM33X2 AG**

3 - Fornecimento de conexões em aço inox com anilha de carbono, acrescentar o sufixo "AA" no final do código

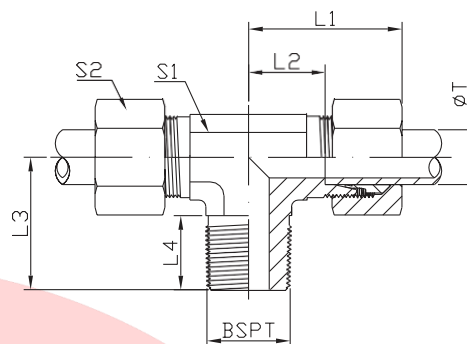
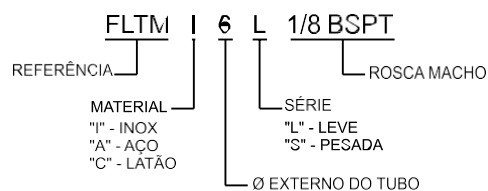
Ex: **KLXTMI 28LXM33X2 AA**

* Os códigos acima no campo "referência" referem-se a conexões completas (Com Porca e Anilha)

* Outras medidas podem ser adquiridas conforme solicitação Ex. **KLXTMI 28LXM26X1,5**

KLXTM .. X .. BSPT Te Macho BSPT

EX. DE CODIFICAÇÃO



PN - Pressão Nominal

SÉRIE CONSTRUTIVA	D.E TUBO OT	ROSCA MACHO	REFERÊNCIA	L1	L2	L3	L4	S1	S2	
L	PN 320	6	1/8 BSPT	KLXTMI 6LX1/8 BSPT	27	12	20	8	1/2	14
		8	1/4 BSPT	KLXTMI 8LX1/4 BSPT	29	14	26	12	1/2	17
		10	1/4 BSPT	KLXTMI 10LX1/4 BSPT	30	15	27	12	9/16	19
		12	3/8 BSPT	KLXTMI 12LX3/8 BSPT	32	17	28	12	11/16	22
		15	1/2 BSPT	KLXTMI 15LX1/2 BSPT	36	21	34	14	3/4	27
		18	1/2 BSPT	KLXTMI 18LX1/2 BSPT	40	23,5	36	14	15/16	32
S	PN 400	6	1/4 BSPT	KLXTMI 6SX1/4 BSPT	31	16	26	12	1/2	17
		8	1/4 BSPT	KLXTMI 8SX1/4 BSPT	32	17	27	12	9/16	19
		10	3/8 BSPT	KLXTMI 10SX3/8 BSPT	34	17,5	28	12	11/16	22
		12	3/8 BSPT	KLXTMI 12SX3/8 BSPT	38	21,5	28	12	11/16	24
		14	1/2 BSPT	KLXTMI 14SX1/2 BSPT	40	22	32	14	3/4	27
		16	1/2 BSPT	KLXTMI 16SX1/2 BSPT	43	24,5	32	14	15/16	30

1 - Fornecimento de conexões sem porca e anilha, acrescentar a letra "C" ao código no campo referência

Ex: **KLXCTMI 18LX1/2 BSPT**

2 - Fornecimento de conexões em aço inox com porcas com banho de prata, acrescentar o sufixo "AG" no final do código

Ex: **KLXTMI 18LX1/2 BSPT AG**

3 - Fornecimento de conexões em aço inox com anilha de carbono, acrescentar o sufixo "AA" no final do código

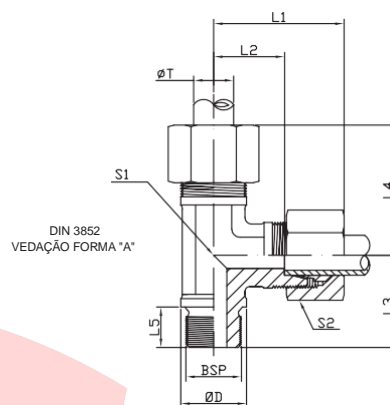
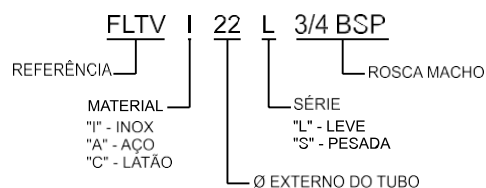
Ex: **KLXTMI 18LX1/2 BSPT AA**

* Os códigos acima no campo "referência" referem-se a conexões completas (Com Porca e Anilha)

* Outras medidas podem ser adquiridas conforme solicitação Ex. **KLXTMI 18LX3/8 BSPT**

KLXTV .. X .. BSP Te Vertical BSP

EX. DE CODIFICAÇÃO



PN - Pressão Nominal

SÉRIE CONSTRUTIVA	D.E TUBO O T	ROSCA MACHO	REFERÊNCIA	Ø D	L1	L2	L3	L4	S1	S2	
L	PN 320	22	3/4 BSP	KLXTVI 22LX3/4 BSP	32	44	27,5	42	44	1.1/16	36
		28	1 BSP	KLXTVI 28LX1 BSP	39	47	30,5	48	47	1.3/8	41
		35	1.1/4 BSP	KLXTVI 35LX1.1/4 BSP	49	56	34,5	54	56	1.5/8	50
		42	1.1/2 BSP	KLXTVI 42LX1.1/2 BSP	55	63	40	61	63	2	60
S	PN 400	20	3/4 BSP	KLXTVI 20SX3/4 BSP	32	48	26,5	42	48	1.1/16	36
		25	1 BSP	KLXTVI 25SX1 BSP	39	54	30	48	54	1.3/8	46
		30	1.1/4 BSP	KLXTVI 30SX1.1/4 BSP	49	62	35,5	54	62	1.5/8	50
		38	1.1/2 BSP	KLXTVI 38SX1.1/2 BSP	55	72	41	61	72	2	60

1 - Fornecimento de conexões sem porca e anilha, acrescentar a letra "C" ao código no campo referência

Ex: **KLXCTVI 22LX3/4 BSP**

2 - Fornecimento de conexões em aço inox com porcas com banho de prata, acrescentar o sufixo "AG" no final do código

Ex: **KLXTVI 22LX3/4 BSP AG**

3 - Fornecimento de conexões em aço inox com anilha de carbono, acrescentar o sufixo "AA" no final do código

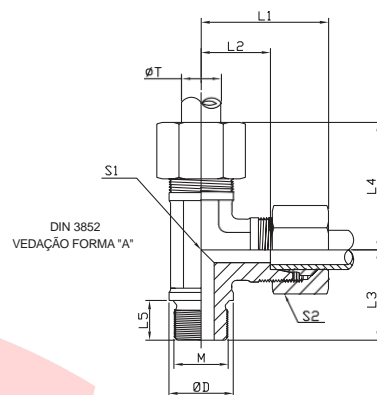
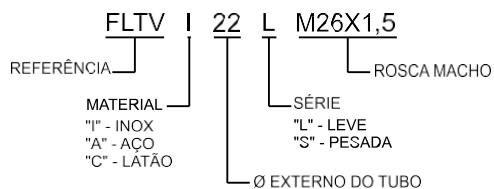
Ex: **KLXTVI 22LX3/4 BSP AA**

* Os códigos acima no campo "referência" referem-se a conexões completas (Com Porca e Anilha)

* Outras medidas podem ser adquiridas conforme solicitação Ex. KLXTVI 22LX1/2 BSP

KLXTV .. XM .. Te Vertical Métrico

EX. DE CODIFICAÇÃO



PN - Pressão Nominal

SÉRIE CONSTRUTIVA	D.E TUBO O T	ROSCA MACHO	REFERÊNCIA	Ø D	L1	L2	L3	L4	S1	S2	
L	PN 320	22	M26X1,5	KLXTVI 22LXM26X1,5	31	44	27,5	42	44	1.1/16	36
		28	M33X2	KLXTVI 28LXM33X2	39	47	30,5	48	47	1.3/8	41
		35	M42X2	KLXTVI 35LXM42X2	49	56	34,5	54	56	1.5/8	50
		42	M48X2	KLXTVI 42LXM48X2	55	63	40	61	63	2	60
S	PN 400	20	M27X2	KLXTVI 20SXM27X2	32	48	26,5	42	48	1.1/16	36
		25	M33X2	KLXTVI 25SXM33X2	39	54	30	48	54	1.3/8	46
		30	M42X2	KLXTVI 30SXM42X2	49	62	35,5	54	62	1.5/8	50
		38	M48X2	KLXTVI 38SXM48X2	57	72	41	61	72	2	60

1 - Fornecimento de conexões sem porca e anilha, acrescentar a letra "C" ao código no campo referência

Ex: **KLXCTVI 22LXM26X1,5**

2 - Fornecimento de conexões em aço inox com porcas com banho de prata, acrescentar o sufixo "AG" no final do código

Ex: **KLXTVI 22LXM26X1,5 AG**

3 - Fornecimento de conexões em aço inox com anilha de carbono, acrescentar o sufixo "AA" no final do código

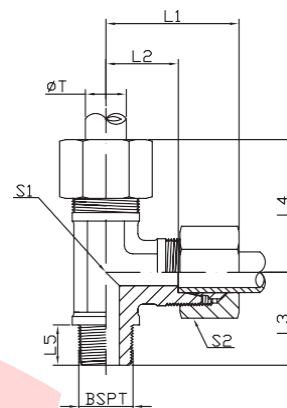
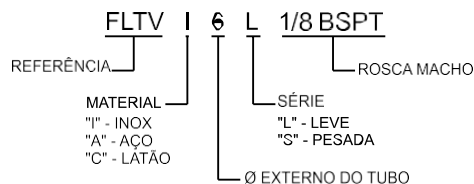
Ex: **KLXTVI 22LXM26X1,5 AA**

* Os códigos acima no campo "referência" referem-se a conexões completas (Com Porca e Anilha)

* Outras medidas podem ser adquiridas conforme solicitação Ex. KLXTVI 22LXM27X2

KLXTV .. X.. BSPT Te Vertical BSPT

EX. DE CODIFICAÇÃO



PN - Pressão Nominal

SÉRIE CONSTRUTIVA	D.E TUBO O T	ROSCA MACHO	REFERÊNCIA	L1	L2	L3	L4	S1	S2	
L	PN 320	6	1/8 BSPT	KLXTVI 6LX1/8 BSPT	27	12	20	27	1/2	14
		8	1/4 BSPT	KLXTVI 8LX1/4 BSPT	29	14	26	29	1/2	17
		10	1/4 BSPT	KLXTVI 10LX1/4 BSPT	30	15	27	30	9/16	19
		12	3/8 BSPT	KLXTVI 12LX3/8 BSPT	32	17	28	32	11/16	22
		15	1/2 BSPT	KLXTVI 15LX1/2 BSPT	36	21	34	36	3/4	27
		18	1/2 BSPT	KLXTVI 18LX1/2 BSPT	40	23,5	36	40	1	32
S	PN 400	6	1/4 BSPT	KLXTVI 6SX1/4 BSPT	31	16	26	31	1/2	17
		8	1/4 BSPT	KLXTVI 8SX1/4 BSPT	32	17	27	32	9/16	19
		10	3/8 BSPT	KLXTVI 10SX3/8 BSPT	34	17,5	28	34	11/16	22
		12	3/8 BSPT	KLXTVI 12SX3/8 BSPT	38	21,5	28	38	11/16	24
		14	1/2 BSPT	KLXTVI 14SX1/2 BSPT	40	22	32	40	3/4	27
		16	1/2 BSPT	KLXTVI 16SX1/2 BSPT	43	24,5	32	43	1	30

1 - Fornecimento de conexões sem porca e anilha, acrescentar a letra "C" ao código no campo referência

Ex: **KLXCTVI 6LX1/8 BSPT**

2 - Fornecimento de conexões em aço inox com porcas com banho de prata, acrescentar o sufixo "AG" no final do código

Ex: **KLXTVI 6LX1/8 BSPT AG**

3 - Fornecimento de conexões em aço inox com anilha de carbono, acrescentar o sufixo "AA" no final do código

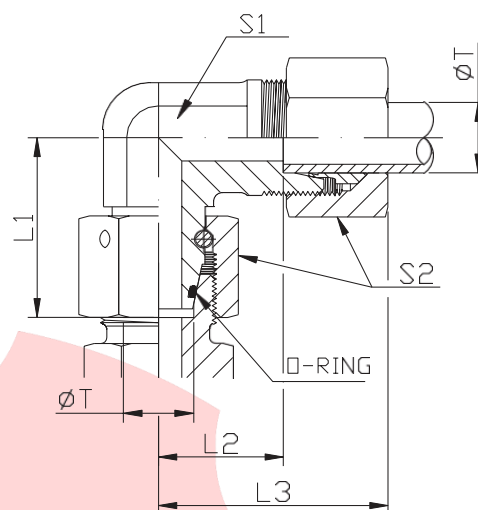
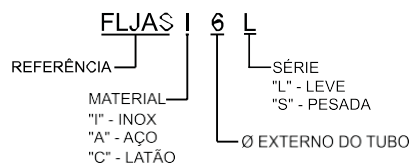
Ex: **KLXTVI 6LX1/8 BSPT AA**

* Os códigos acima no campo "referência" referem-se a conexões completas (Com Porca e Anilha)

* Outras medidas podem ser adquiridas conforme solicitação Ex. **KLXTVI 6LX1/4 BSPT**

KLXJAS.....Joelho DKO

EX. DE CODIFICAÇÃO



PN - Pressão Nominal

SÉRIE CONSTRUTIVA	D.E TUBO OT	REFERÊNCIA	L1	L2	L3	S1	S2	
L	PN 320	6	KLXJASI 6L	26	12	27	1/2	14
		8	KLXJASI 8L	27,5	14	29	1/2	17
		10	KLXJASI 10L	29	15	30	9/16	19
		12	KLXJASI 12L	29,5	17	32	3/4	22
		15	KLXJASI 15L	32,5	21	36	3/4	27
	18	KLXJASI 18L	35,5	23,5	40	15/16	32	
	PN 160	22	KLXJASI 22L	38,5	27,5	44	1.1/16	36
		28	KLXJASI 28L	41,5	30,5	47	1.3/8	41
		35	KLXJASI 35L	51	34,5	56	1.5/8	50
		42	KLXJASI 42L	56	40	63	2	60
S		PN 630	6	KLXJASI 6S	27	16	31	1/2
	8		KLXJASI 8S	27,5	17	32	9/16	19
	10		KLXJASI 10S	30	17,5	34	3/4	22
	12		KLXJASI 12S	31	21,5	38	3/4	24
	14		KLXJASI 14S	35	22	40	3/4	27
	PN 400	16	KLXJASI 16S	36,5	24,5	43	15/16	30
		20	KLXJASI 20S	44,5	26,5	48	1.1/16	36
		25	KLXJASI 25S	50	30	54	1.3/8	46
		30	KLXJASI 30S	55	35,5	62	1.5/8	50
		PN 320	38	KLXJASI 38S	63	41	72	2

1 - Fornecimento de conexões sem porca e anilha, acrescentar a letra "X" ao código no campo referência

Ex: **KLXXJASI 42L**

2 - Fornecimento de conexões em aço inox com porcas com banho de prata, acrescentar o sufixo "AG" no final do código

Ex: **KLXJASI 42L AG**

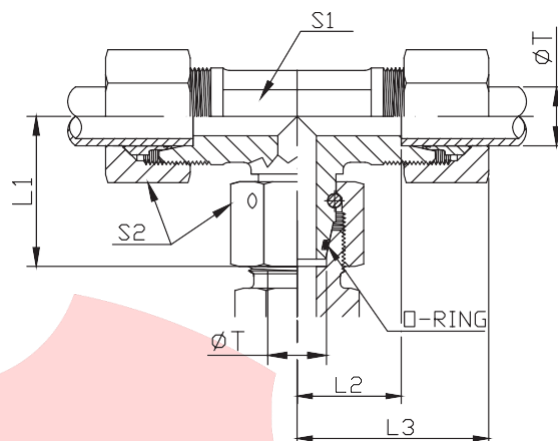
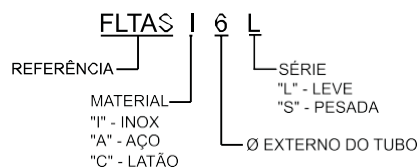
3 - Fornecimento de conexões em aço inox com anilha de carbono, acrescentar o sufixo "AA" no final do código

Ex: **KLXJASI 42L AA**

* Os códigos acima no campo "referência" referem-se a conexões completas (Com Porca e Anilha)

KLXTAS Te Central DKO

EX. DE CODIFICAÇÃO



PN - Pressão Nominal

SÉRIE CONSTRUTIVA	D.E TUBO OT	REFERÊNCIA	L1	L2	L3	S1	S2	
L	PN 320	6	KLXTASI 6L	26	12	27	1/2	14
		8	KLXTASI 8L	27,5	14	29	1/2	17
		10	KLXTASI 10L	29	15	30	9/16	19
		12	KLXTASI 12L	29,5	17	32	3/4	22
		15	KLXTASI 15L	32,5	21	36	3/4	27
		18	KLXTASI 18L	35,5	23,5	40	15/16	32
L	PN 160	22	KLXTASI 22L	38,5	27,5	44	1.1/16	36
		28	KLXTASI 28L	41,5	30,5	47	1.3/8	41
		35	KLXTASI 35L	51	34,5	56	1.5/8	50
		42	KLXTASI 42L	56	40	63	2	60
S	PN 630	6	KLXTASI 6S	27	16	31	1/2	17
		8	KLXTASI 8S	27,5	17	32	9/16	19
		10	KLXTASI 10S	30	17,5	34	3/4	22
		12	KLXTASI 12S	31	21,5	38	3/4	24
		14	KLXTASI 14S	35	22	40	3/4	27
	PN 400	16	KLXTASI 16S	36,5	24,5	43	15/16	30
		20	KLXTASI 20S	44,5	26,5	48	1.1/16	36
		25	KLXTASI 25S	50	30	54	1.3/8	46
		30	KLXTASI 30S	55	35,5	62	1.5/8	50
		38	KLXTASI 38S	63	41	72	2	60

1 - Fornecimento de conexões sem porca e anilha, acrescentar a letra "X" ao código no campo referência
Ex: **KLXXTASI 42L**

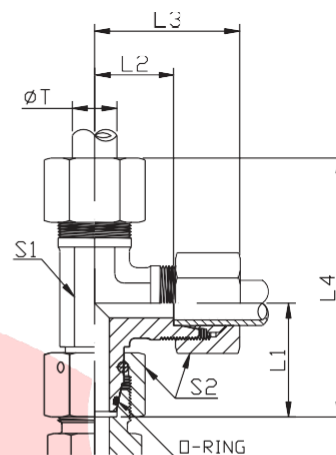
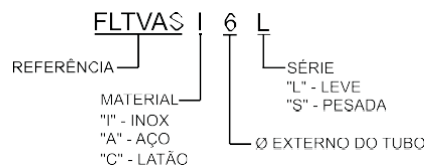
2 - Fornecimento de conexões em aço inox com porcas com banho de prata, acrescentar o sufixo "AG" no final do código
Ex: **KLXTASI 42L AG**

3 - Fornecimento de conexões em aço inox com anilha de carbono, acrescentar o sufixo "AA" no final do código
Ex: **KLXTASI 42L AA**

* Os códigos acima no campo "referência" referem-se a conexões completas (Com Porca e Anilha)

KLXTVAS.....Te Vertical DKO

EX. DE CODIFICAÇÃO



PN - Pressão Nominal

SÉRIE CONSTRUTIVA	D.E TUBO Ø T	REFERÊNCIA	L1	L2	L3	L4	S1	S2	
L	PN 320	6	KLXTVASI 6L	26	12	27	53	1/2	14
		8	KLXTVASI 8L	27,5	14	29	56	1/2	17
		10	KLXTVASI 10L	29	15	30	59	9/16	19
		12	KLXTVASI 12L	29,5	17	32	61	3/4	22
		15	KLXTVASI 15L	32,5	21	36	69	3/4	27
		18	KLXTVASI 18L	35,5	23,5	40	75	15/16	32
	PN 160	22	KLXTVASI 22L	38,5	27,5	44	82	1.1/16	36
		28	KLXTVASI 28L	41,5	30,5	47	89	1.3/8	41
		35	KLXTVASI 35L	51	34,5	56	107	1.5/8	50
		42	KLXTVASI 42L	56	40	63	119	2	60
S	PN 630	6	KLXTVASI 6S	27	16	31	58	1/2	17
		8	KLXTVASI 8S	27,5	17	32	59	9/16	19
		10	KLXTVASI 10S	30	17,5	34	64	3/4	22
		12	KLXTVASI 12S	31	21,5	38	69	3/4	24
		14	KLXTVASI 14S	35	22	40	75	3/4	27
		16	KLXTVASI 16S	36,5	24,5	43	79	15/16	30
	PN 400	20	KLXTVASI 20S	44,5	26,5	48	93	1.1/16	36
		25	KLXTVASI 25S	50	30	54	104	1.3/8	46
		30	KLXTVASI 30S	55	35,5	62	117	1.5/8	50
		PN 320	38	KLXTVASI 38S	63	41	72	2	2

1 - Fornecimento de conexões sem porca e anilha, acrescentar a letra "X" ao código no campo referência
Ex: **KLXXTVASI 42L**

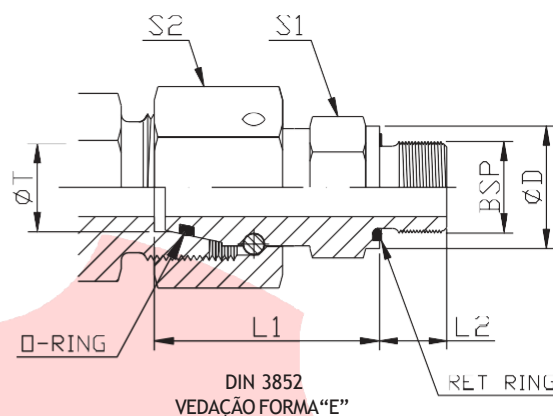
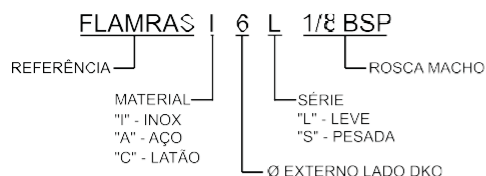
2 - Fornecimento de conexões em aço inox com porcas com banho de prata, acrescentar o sufixo "AG" no final do código
Ex: **KLXTVASI 42L AG**

3 - Fornecimento de conexões em aço inox com anilha de carbono, acrescentar o sufixo "AA" no final do código
Ex: **KLXTVASI 42L AA**

* Os códigos acima no campo "referência" referem-se a conexões completas (Com Porca e Anilha)

KLXAMRAS .. X .. BSP Adaptador Macho BSP Ret Ring - DKO

EX. DE CODIFICAÇÃO



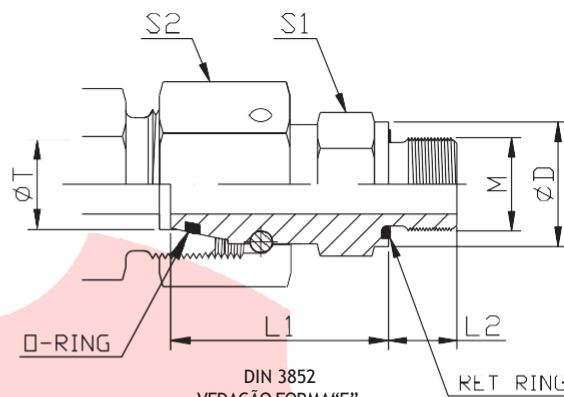
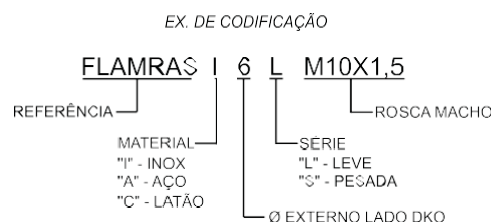
PN - Pressão Nominal

SÉRIE CONSTRUTIVA	D.E DKO OT	ROSCA MACHO	REFERÊNCIA	L1	L2	ØD	S1	S2	
L	PN 320	6	1/8 BSP	KLXAMRASI 6LX1/8 BSP	24,5	8	14	9/16	14
		8	1/4 BSP	KLXAMRASI 8LX1/4 BSP	29,5	12	19	3/4	17
		10	1/4 BSP	KLXAMRASI 10LX1/4 BSP	27,5	12	19	3/4	19
		10	3/8 BSP	KLXAMRASI 10LX3/8 BSP	29	12	22	7/8	19
		12	3/8 BSP	KLXAMRASI 12LX3/8 BSP	34	12	22	7/8	22
		12	1/4 BSP	KLXAMRASI 12LX1/4 BSP	27,5	12	19	3/4	22
		12	1/2 BSP	KLXAMRASI 12LX1/2 BSP	29,5	14	27	1.1/16	22
		15	1/2 BSP	KLXAMRASI 15LX1/2 BSP	32	14	27	1.1/16	27
	18	1/2 BSP	KLXAMRASI 18LX1/2 BSP	31,5	14	27	1.1/16	32	
	PN 160	18	3/4 BSP	KLXAMRASI 18LX3/4 BSP	29,5	16	32	1.1/4	32
22		3/4 BSP	KLXAMRASI 22LX3/4 BSP	32,5	16	32	1.1/4	36	
28		1 BSP	KLXAMRASI 28LX1 BSP	35	18	40	1.5/8	41	
35		1.1/4 BSP	KLXAMRASI 35LX1.1/4 BSP	42,5	20	50	2	50	
42		1.1/2 BSP	KLXAMRASI 42LX1.1/2 BSP	46,5	22	55	55	60	
S	PN 630	6	1/4 BSP	KLXAMRASI 6SX1/4 BSP	27	12	19	3/4	17
		8	1/4 BSP	KLXAMRASI 8SX1/4 BSP	29,5	12	19	3/4	19
		10	3/8 BSP	KLXAMRASI 10SX3/8 BSP	32	12	22	7/8	22
		12	3/8 BSP	KLXAMRASI 12SX3/8 BSP	34	12	22	7/8	24
		12	1/4 BSP	KLXAMRASI 12SX1/4 BSP	31,5	12	19	3/4	24
		12	1/2 BSP	KLXAMRASI 12SX1/2 BSP	35	14	27	1.1/16	24
	PN 400	14	1/2 BSP	KLXAMRASI 14SX1/2 BSP	36,5	14	27	1.1/16	27
		16	1/2 BSP	KLXAMRASI 16SX1/2 BSP	37	14	27	1.1/16	30
		20	3/4 BSP	KLXAMRASI 20SX3/4 BSP	43	16	32	1.1/4	36
		25	1 BSP	KLXAMRASI 25SX1 BSP	48	18	40	1.5/8	46
PN 320	30	1.1/4 BSP	KLXAMRASI 30SX1.1/4 BSP	51	20	50	2	50	
	38	1.1/2 BSP	KLXAMRASI 38SX1.1/2 BSP	60	22	55	55	60	

* Os códigos acima no campo "referência" referem-se a conexões completas (Com Porca Aramada, O'ring e Ret Ring)

* Outras medidas podem ser adquiridas conforme solicitação Ex. KLXAMRASI 38SX1.1/4 BSP

KLXAMRAS .. X .. M Adaptador Macho Métrica Ret Ring - DKO



PN - Pressão Nominal

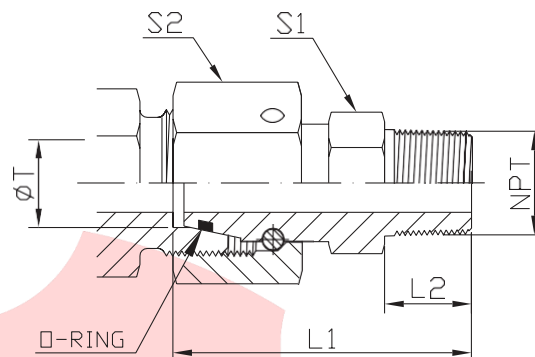
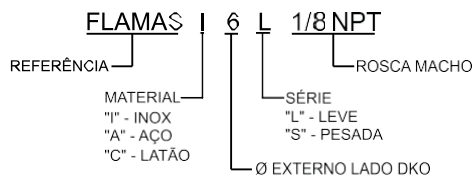
SÉRIE CONSTRUTIVA	D.E DKO OT	ROSCA MACHO	REFERÊNCIA	L1	L2	ØD	S1	S2			
L	PN 320	6	M10X1	KLXAMRASI 6LXM10X1,5	24,5	8	14	9/16	14		
		8	M12X1,5	KLXAMRASI 8LXM12X1,5	26,5	12	17	11/16	17		
		10	M14X1,5	KLXAMRASI 10LXM14X1,5	27,5	12	19	3/4	19		
		12	M16X1,5	KLXAMRASI 12LXM16X1,5	30,5	12	22	7/8	22		
		12	M22X1,5	KLXAMRASI 12LXM22X1,5	27	14	27	1.1/16	22		
		15	M18X1,5	KLXAMRASI 15LXM18X1,5	31,5	12	24	15/16	27		
		15	M22X1,5	KLXAMRASI 15LXM22X1,5	32	14	27	1.1/16	27		
	PN 160	18	M22X1,5	KLXAMRASI 18LXM22X1,5	31,5	14	27	1.1/16	32		
		22	M26X1,5	KLXAMRASI 22LXM26X1,5	32,5	16	32	1.1/4	36		
		28	M33X2	KLXAMRASI 28LXM33X2	35	18	40	1.5/8	41		
		35	M42X2	KLXAMRASI 35LXM42X2	42,5	20	50	2	50		
		42	M48X2	KLXAMRASI 42LXM48X2	46,5	22	55	55	60		
		S	PN 630	6	M12X1,5	KLXAMRASI 6SXM12X1,5	27	12	17	11/16	17
				8	M14X1,5	KLXAMRASI 8SXM14X1,5	29,5	12	19	3/4	19
10	M16X1,5			KLXAMRASI 10SXM16X1,5	32	12	22	7/8	22		
12	M18X1,5			KLXAMRASI 12SXM18X1,5	34	12	24	15/16	24		
14	M20X1,5			KLXAMRASI 14SXM20X1,5	36,5	14	26	1.1/16	27		
PN 400	16		M22X1,5	KLXAMRASI 16SXM22X1,5	37	14	27	1.1/16	30		
	20		M27X2	KLXAMRASI 20SXM27X2	43	16	32	1.1/4	36		
	25		M33X2	KLXAMRASI 25SXM33X2	48	18	40	1.5/8	46		
	30		M42X2	KLXAMRASI 30SXM42X2	51	20	50	2	50		
	38		M48X2	KLXAMRASI 38SXM48X2	60	22	55	55	60		

* Os códigos acima no campo "referência" referem-se a conexões completas (Com Porca Aramada, O'ring e Ret Ring)

* Outras medidas podem ser adquiridas conforme solicitação Ex. KLXAMRASI 38SXM42X2

KLXAMAS .. X .. NPT Adaptador Macho NPT - DKO

EX. DE CODIFICAÇÃO



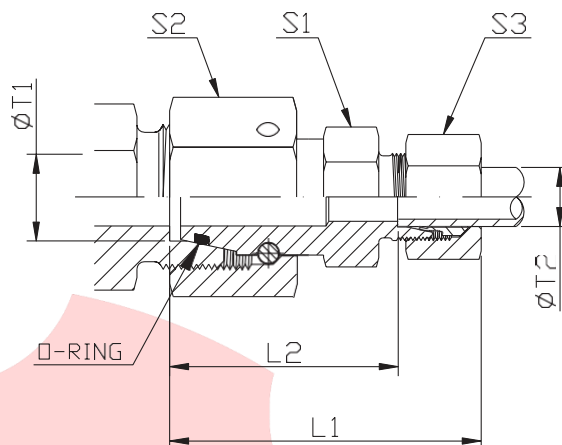
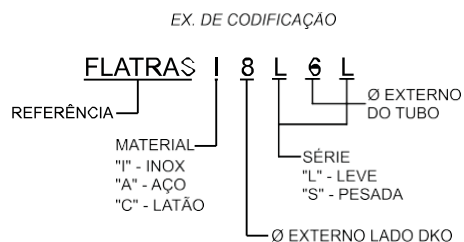
PN - Pressão Nominal

SÉRIE CONSTRUTIVA	D.E DKO OT	ROSCA MACHO	REFERÊNCIA	L1	L2	S1	S2	
L	PN 320	6	1/8-27 NPT	KLXAMASI 6LX1/8 NPT	31,5	10	7/16	14
		8	1/4-18 NPT	KLXAMASI 8LX1/4 NPT	37,5	14,5	9/16	17
		10	1/4-18 NPT	KLXAMASI 10LX1/4 NPT	38	14,5	9/16	19
		12	3/8-18 NPT	KLXAMASI 12LX3/8 NPT	40	14,5	3/4	22
		15	1/2-14 NPT	KLXAMASI 15LX1/2 NPT	49,5	19,5	7/8	27
		18	1/2-14 NPT	KLXAMASI 18LX1/2 NPT	49	19,5	15/16	32
	PN 160	22	3/4-14 NPT	KLXAMASI 22LX3/4 NPT	52	19,5	1.1/16	36
		28	1-11,5 NPT	KLXAMASI 28LX1 NPT	61	24,5	1.3/8	41
		35	1.1/4-11,5 NPT	KLXAMASI 35LX1.1/4 NPT	65,5	25	1.3/4	50
		42	1.1/2-11,5 NPT	KLXAMASI 42LX1 NPT	68,5	26	2	60
S	PN 630	6	1/4-18 NPT	KLXAMASI 6SX1/4 NPT	37,5	14,5	9/16	17
		8	1/4-18 NPT	KLXAMASI 8SX1/4 NPT	38	14,5	9/16	19
		10	3/8-18 NPT	KLXAMASI 10SX3/8 NPT	40,5	14,5	3/4	22
		12	3/8-18 NPT	KLXAMASI 12SX3/8 NPT	42	14,5	3/4	24
		14	1/2-14 NPT	KLXAMASI 14SX1/2 NPT	50,5	19,5	7/8	27
	PN 400	16	1/2-14 NPT	KLXAMASI 16SX1/2 NPT	51	19,5	7/8	30
		20	3/4-14 NPT	KLXAMASI 20SX3/4 NPT	54	19,5	1.1/6	36
		25	1-11,5 NPT	KLXAMASI 25SX1 NPT	63,5	24,5	1.3/8	46
		30	1.1/4-11,5 NPT	KLXAMASI 30SX1.1/4 NPT	70,5	25	1.3/4	50
		38	1.1/2-11,5 NPT	KLXAMASI 38SX1.1/2 NPT	73,5	26	2	60

* Os códigos acima no campo "referência" referem-se a conexões completas (Com Porca Aramada, O'ring)

* Outras medidas podem ser adquiridas conforme solicitação Ex. KLXAMASI 38SX1.1/4 NPT

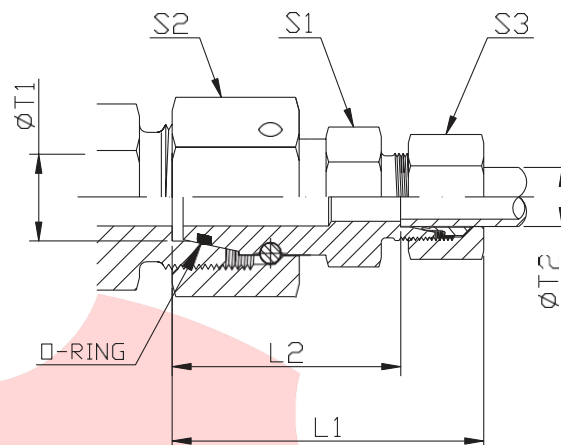
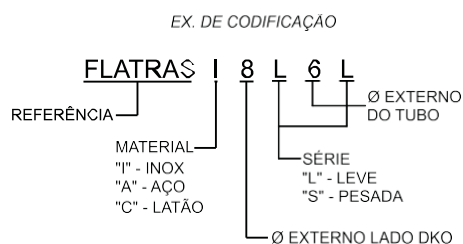
KLXATRAS Adaptador DKO



PN - Pressão Nominal

SÉRIE CONSTRUTIVA	D.E DKO O T1	D.E TUBO O T2	REFERÊNCIA	L1	L2	S1	S2	S3	
L	PN 320	8	6	KLXATRASI 8LX6L	38	23,5	1/2	17	14
		10	6	KLXATRASI 10LX6L	40	25	9/16	19	14
		10	8	KLXATRASI 10LX8L	40	25	9/16	19	17
		12	6	KLXATRASI 12LX6L	40	25	11/16	22	14
		12	8	KLXATRASI 12LX8L	40	25	11/16	22	17
		12	10	KLXATRASI 12LX10L	41	26	11/16	22	19
		15	6	KLXATRASI 15LX6L	43	28,5	3/4	27	14
		15	8	KLXATRASI 15LX8L	43	28,5	3/4	27	17
		15	10	KLXATRASI 15LX10L	44	29,5	3/4	27	19
		15	12	KLXATRASI 15LX12L	44	29,5	3/4	27	22
		18	6	KLXATRASI 18LX6L	43	28	15/16	32	14
		18	8	KLXATRASI 18LX8L	43	28	15/16	32	17
		18	10	KLXATRASI 18LX10L	44	29	15/16	32	19
		18	12	KLXATRASI 18LX12L	44	29	15/16	32	22
L/S		15	KLXATRASI 18LX15L	45	30	15/16	32	27	
L	PN 160	18	16	KLXATRASI 18LX16S	49,5	31,5	1.1/16	32	30
		22	6	KLXATRASI 22LX6L	47	32	1.1/16	36	14
		22	8	KLXATRASI 22LX8L	47	32	1.1/16	36	17
		22	10	KLXATRASI 22LX10L	48	33	1.1/16	36	19
		22	12	KLXATRASI 22LX12L	48	33	1.1/16	36	22

KLXATRAS Adaptador DKO



PN - Pressão Nominal

SÉRIE CONSTRUTIVA	D.E DKO O T1	D.E TUBO O T2	REFERÊNCIA	L1	L2	S1	S2	S3	
L	PN 160	35	6	KLXATRASI 35LX6L	52	37	1.5/8	50	14
		35	8	KLXATRASI 35LX8L	52	37	1.5/8	50	17
		35	10	KLXATRASI 35LX10L	53	38	1.5/8	50	19
		35	12	KLXATRASI 35LX12L	53	38	1.5/8	50	22
		35	15	KLXATRASI 35LX15L	54	39	1.5/8	50	27
		35	18	KLXATRASI 35LX18L	55	38,5	1.5/8	50	32
		35	22	KLXATRASI 35LX22L	57	40,5	1.5/8	50	36
L/S		35	25	KLXATRASI 35LX25S	64	40	1.5/8	50	46
L		35	28	KLXATRASI 35LX28L	57	40,5	1.5/8	50	41
L/S		35	30	KLXATRASI 35LX30S	68	41,5	1.3/4	50	50
L	PN 160	42	10	KLXATRASI 42LX10L	56	41,5	2	60	19
		42	12	KLXATRASI 42LX12L	56	41,5	2	60	22
		42	15	KLXATRASI 42LX15L	58	42,5	2	60	27
		42	18	KLXATRASI 42LX18L	58	42	2	60	32
		42	22	KLXATRASI 42LX22L	60	44	2	60	36
		42	28	KLXATRASI 42LX28L	61	44	2	60	41
		42	30	KLXATRASI 42LX30S	70,5	44	2	60	50
L/S		42	35	KLXATRASI 42LX35L	65	43	2	60	50
L		42	38	KLXATRASI 42LX38S	76	45,5	55	60	60

1 - Fornecimento de conexões sem porca e anilha, acrescentar a letra "X" ao código no campo referência
Ex: **KLXXTRASI 42LX35L**

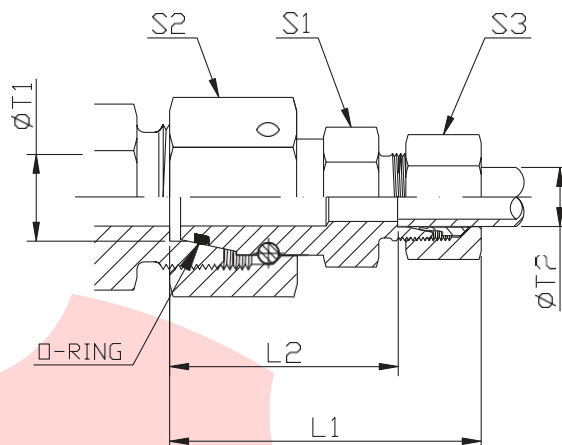
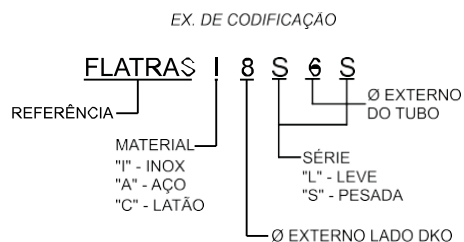
2 - Fornecimento de conexões em aço inox com porcas com banho de prata, acrescentar o sufixo "AG" no final do código
Ex: **KLXATRASI 42LX35L AG**

3 - Fornecimento de conexões em aço inox com anilha de carbono, acrescentar o sufixo "AA" no final do código
Ex: **KLXATRASI 42LX35L AA**

* Os códigos acima no campo "referência" referem-se a conexões completas (Com Porca e Anilha)

* Outras medidas podem ser adquiridas conforme solicitação Ex. **KLXATRASI 42LX25S**

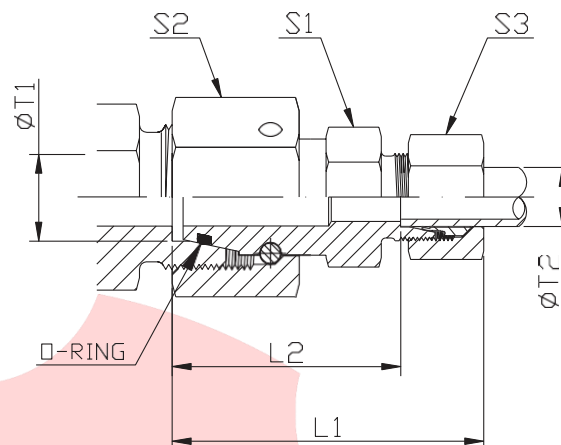
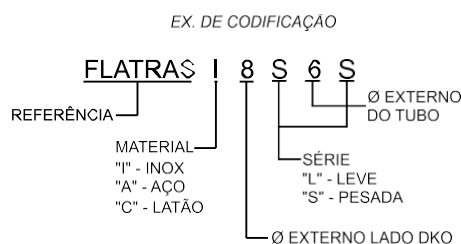
KLXATRAS Adaptador DKO



PN - Pressão Nominal

SÉRIE CONSTRUTIVA	D.E DKO O T1	D.E TUBO O T2	REFERÊNCIA	L1	L2	S1	S2	S3	
S	PN 630	8	6	KLXATRASI 8SX6S	42	27	9/16	19	17
		10	6	KLXATRASI 10SX6S	42	27,5	11/16	22	17
		10	8	KLXATRASI 10SX8S	42	27,5	11/16	22	19
		12	6	KLXATRASI 12SX6S	44	29	11/16	24	17
		12	8	KLXATRASI 12SX8S	44	29	11/16	24	19
		12	10	KLXATRASI 12SX10S	46	29,5	3/4	24	22
		14	6	KLXATRASI 14SX6S	46	31,5	3/4	27	17
		14	8	KLXATRASI 14SX8S	46	31,5	3/4	27	19
		14	10	KLXATRASI 14SX10S	47	31	3/4	27	22
		14	12	KLXATRASI 14SX12S	47	31	7/8	27	24
S/L	PN 400	16	6	KLXATRASI 16SX6S	47	32	7/8	30	17
		16	8	KLXATRASI 16SX8S	47	32	7/8	30	19
		16	10	KLXATRASI 16SX10S	48	31,5	7/8	30	22
		16	12	KLXATRASI 16SX12S	48	31,5	7/8	30	24
		16	14	KLXATRASI 16SX14S	51	33	15/16	30	27
S/L	PN 320	16	15	KLXATRASI 16SX15L	47	32	15/16	30	27
S	PN 400	20	6	KLXATRASI 20SX6S	51	36	1.1/16	36	17
		20	8	KLXATRASI 20SX8S	51	36	1.1/16	36	19
		20	10	KLXATRASI 20SX10S	52	35,5	1.1/16	36	22

KLXATRAS Adaptador DKO



PN - Pressão Nominal

SÉRIE CONSTRUTIVA	D.E DKO O T1	D.E TUBO O T2	REFERÊNCIA	L1	L2	S1	S2	S3	
S	PN 400	30	6	KLXATRASI 30SX6S	59	44	1.5/8	50	17
		30	8	KLXATRASI 30SX8S	59	44	1.5/8	50	19
		30	10	KLXATRASI 30SX10S	60	43,5	1.5/8	50	22
		30	12	KLXATRASI 30SX12S	60	43,5	1.5/8	50	24
		30	14	KLXATRASI 30SX14S	63	45	1.5/8	50	27
		30	16	KLXATRASI 30SX16S	63	44,5	1.5/8	50	30
		30	20	KLXATRASI 30SX20S	66	44,5	1.5/8	50	36
S/L	PN 160	30	22	KLXATRASI 30SX22L	53	45,5	1.5/8	50	36
S	PN 400	30	25	KLXATRASI 30SX25S	57	45	1.5/8	50	46
S/L	PN 160	30	28	KLXATRASI 30SX28L	53	45,5	1.5/8	50	41
S		38	6	KLXATRASI 38SX6S	54,5	47,5	2	60	17
		38	8	KLXATRASI 38SX8S	54,5	47,5	2	60	19
		38	10	KLXATRASI 38SX10S	54,5	47	2	60	22
		38	12	KLXATRASI 38SX12S	54,5	47	2	60	24

1 - Fornecimento de conexões sem porca e anilha, acrescentar a letra "X" ao código no campo referência
Ex: **KLXXTRASI 38SX30S**

2 - Fornecimento de conexões em aço inox com porcas com banho de prata, acrescentar o sufixo "AG" no final do código
Ex: **KLXATRASI 38SX30S AG**

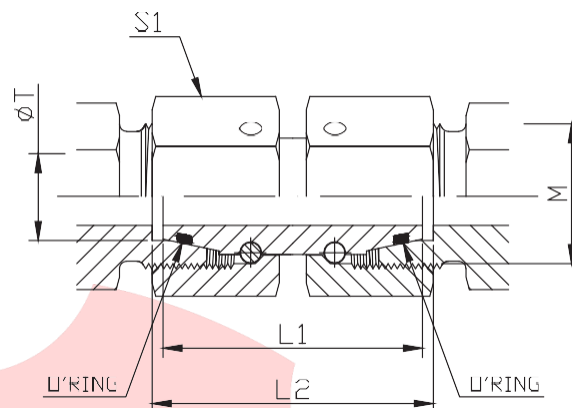
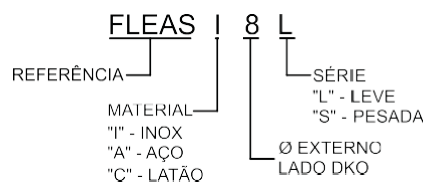
3 - Fornecimento de conexões em aço inox com anilha de carbono, acrescentar o sufixo "AA" no final do código
Ex: **KLXATRASI 38SX30S AA**

* Os códigos acima no campo "referência" referem-se a conexões completas (Com Porca e Anilha)

* Outras medidas podem ser adquiridas conforme solicitação Ex. **KLXATRASI 38SX22L**

KLXEAS Emenda DKO

EX. DE CODIFICAÇÃO

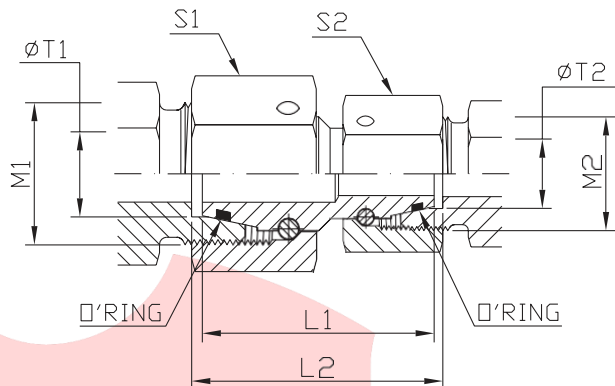
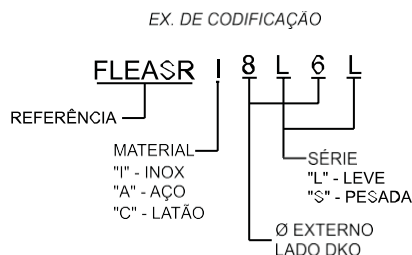


PN - Pressão Nominal

SÉRIE CONSTRUTIVA	D.E DKO OT	M	REFERÊNCIA	L1	L2	S1	
L	PN 320	6	M14X1,5	KLXEASI 6L	32	33	14
		8	M14X1,5	KLXEASI 8L	32	33	17
		10	M16X1,5	KLXEASI 10L	33	34	19
		12	M18X1,5	KLXEASI 12L	33	34	22
		15	M22X1,5	KLXEASI 15L	38	39	27
	18	M26X1,5	KLXEASI 18L	36	38	32	
	PN 160	22	M30X2	KLXEASI 22L	42	44	36
		28	M36X2	KLXEASI 28L	46	48	41
35		M45X2	KLXEASI 35L	48	52	50	
42		M52X2	KLXEASI 42L	52	57	60	
S	PN 630	6	M14X1,5	KLXEASI 6S	32	33	17
		8	M16X1,5	KLXEASI 8S	33	34	19
		10	M18X1,5	KLXEASI 10S	33	35	22
		12	M20X1,5	KLXEASI 12S	36	38	24
		14	M22X1,5	KLXEASI 14S	39	41	27
	PN 400	16	M24X1,5	KLXEASI 16S	39	42	30
		20	M30X2	KLXEASI 20S	44	48	36
		25	M36X2	KLXEASI 25S	46	53	46
		30	M42X2	KLXEASI 30S	52	62	50
		PN 320	38	M52X2	KLXEASI 38S	52	67

* Os códigos acima no campo "referência" referem-se a conexões completas (Com Porca Aramada, O'ring)

KLXEASREmenda DKO Redução

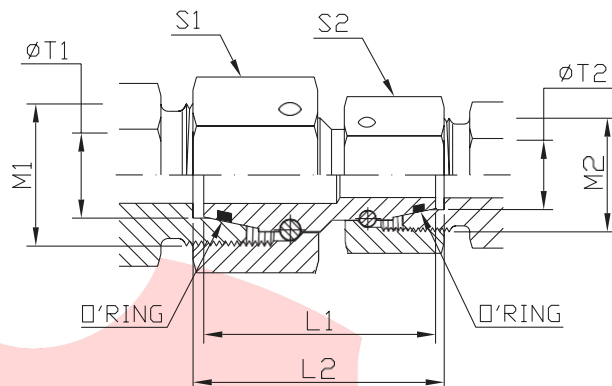
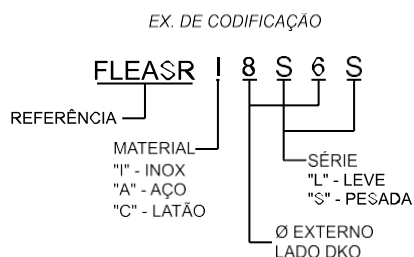


PN - Pressão Nominal

SÉRIE CONSTRUTIVA	D.E DKO O T1	D.E DKO O T2	M1	M2	REFERÊNCIA	L1	L2	S1	S2	
PN 320	L/S	6	6	M14X1,5	M12X1,5	KLXEASRI 6LX6S	32	33	17	14
	L	8	6	M14X1,5	M12X1,5	KLXEASRI 8LX6L	32	33	17	14
	L/S	8	8	M16X1,5	M14X1,5	KLXEASRI 8LX8S	33	34	19	17
	L	10	6	M16X1,5	M12X1,5	KLXEASRI 10LX6L	33	34	19	14
	L/S	10	8	M16X1,5	M14X1,5	KLXEASRI 10LX8L	33	34	19	17
	L	10	10	M18X1,5	M16X1,5	KLXEASRI 10LX10S	33	34,5	22	19
	L/S	12	6	M18X1,5	M12X1,5	KLXEASRI 12LX6L	33	34	22	14
	L	12	8	M18X1,5	M14X1,5	KLXEASRI 12LX8L	33	34	22	17
	L/S	12	10	M18X1,5	M16X1,5	KLXEASRI 12LX10L	33	34	22	19
	L	12	12	M20X1,5	M18X1,5	KLXEASRI 12LX12S	36	37,5	24	22
	L/S	15	8	M22X1,5	M14X1,5	KLXEASRI 15LX8L	38	39	27	17
	L	15	10	M22X1,5	M16X1,5	KLXEASRI 15X10L	38	39	27	19
	L/S	15	12	M22X1,5	M18X1,5	KLXEASRI 15LX12L	38	39	27	22
	L	18	10	M26X1,5	M16X1,5	KLXEASRI 18LX10L	36	37,5	32	19
	L/S	18	12	M26X1,5	M18X1,5	KLXEASRI 18LX12L	36	37,5	32	22
	L	18	15	M26X1,5	M22X1,5	KLXEASRI 18LX15L	38	39,5	32	27
	L/S	18	16	M26X1,5	M24X1,5	KLXEASRI 18LX16S	39	41,5	32	30
	PN 160	L	22	12	M30X2	M18X1,5	KLXEASRI 22LX12L	42	43,5	36
L/S		22	15	M30X2	M22X1,5	KLXEASRI 22LX15L	42	43,5	36	27
L		22	18	M30X2	M26X1,5	KLXEASRI 22LX18L	42	44	36	32
L/S		22	20	M30X2	M30X2	KLXEASRI 22LX20S	44	47	36	36
L		28	15	M36X2	M22X1,5	KLXEASRI 28LX15L	46	47,5	41	27
L/S		28	18	M36X2	M26X1,5	KLXEASRI 28LX18L	46	48	41	32
L		28	22	M36X2	M30X2	KLXEASRI 28LX22L	46	46	41	36
L/S		28	25	M36X2	M36X2	KLXEASRI 28LX25S	46	50,5	41	46
L		35	18	M45X2	M26X1,5	KLXEASRI 35LX18L	48	51	50	32
L/S		35	22	M45X2	M30X2	KLXEASRI 35LX22L	48	51	50	36
L		35	28	M45X2	M36X2	KLXEASRI 35LX28L	48	51	50	41
L/S		35	30	M45X2	M42X2	KLXEASRI 35LX30S	52	59	50	50
L		42	22	M52X2	M30X2	KLXEASRI 42LX22L	52	55,5	60	36
L/S		42	28	M52X2	M36X2	KLXEASRI 42LX28L	52	55,5	60	41
L		42	35	M52X2	M45X2	KLXEASRI 42LX35L	52	56,5	60	50
L/S		42	38	M52X2	M52X2	KLXEASRI 42LX38S	52	62	60	60

* Os códigos acima no campo "referência" referem-se a conexões completas (Com Porca Aramada, O'ring)

KLXEASREmenda DKO Redução



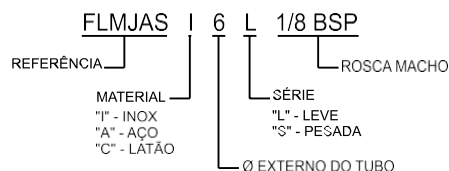
PN - Pressão Nominal

SÉRIE CONSTRUTIVA	D.E DKO O T1	D.E DKO O T2	M1	M2	REFERÊNCIA	L1	L2	S1	S2	
S	PN 630	8	6	M16X1,5	M14X1,5	KLXEASRI 8SX6S	33	34	19	17
		10	6	M18X1,5	M14X1,5	KLXEASRI 10SX6S	33	34,5	22	17
		10	8	M18X1,5	M16X1,5	KLXEASRI 10SX8S	33	34,5	22	19
		12	6	M20X1,5	M14X1,5	KLXEASRI 12SX6S	36	37,5	24	17
		12	8	M20X1,5	M16X1,5	KLXEASRI 12SX8S	36	37,5	24	19
		12	10	M20X1,5	M18X1,5	KLXEASRI 12SX10S	36	38	24	22
S	PN 400	16	10	M24X1,5	M18X1,5	KLXEASRI 16SX10S	39	41,5	30	22
		16	12	M24X1,5	M20X1,5	KLXEASRI 16SX12S	39	41,5	30	24
S/L	PN 315	16	15	M24X1,5	M22X1,5	KLXEASRI 16SX15L	39	41	30	27
S	PN 400	20	12	M30X2	M20X1,5	KLXEASRI 20SX12S	44	47	36	24
		20	16	M30X2	M24X1,5	KLXEASRI 20SX16S	44	47,5	36	30
S/L	PN 315	20	18	M30X2	M26X1,5	KLXEASRI 20SX18L	44	47	36	32
S	PN 400	25	16	M36X2	M24X1,5	KLXEASRI 25SX16S	46	51	46	30
		25	20	M36X2	M30X2	KLXEASRI 25SX20S	46	51,5	46	36
S/L	PN 160	25	22	M36X2	M30X2	KLXEASRI 25SX22L	46	50,5	46	36
S	PN 400	30	16	M42X2	M24X1,5	KLXEASRI 30SX16S	52	58,5	50	30
		30	20	M42X2	M30X2	KLXEASRI 30SX20S	52	59	50	36
		30	25	M42X2	M36X2	KLXEASRI 30SX25S	52	60,5	50	46
S/L	PN 160	30	28	M42X2	M36X2	KLXEASRI 30SX28L	52	58	50	41
S	PN 315	38	20	M52X2	M30X2	KLXEASRI 38SX20S	52	61,5	60	36
		38	25	M52X2	M36X2	KLXEASRI 38SX25S	52	63	60	46
		38	30	M52X2	M42X2	KLXEASRI 38SX30S	52	64,5	60	50
S/L	PN 160	38	35	M52X2	M45X2	KLXEASRI 38SX35L	52	61,5	60	50

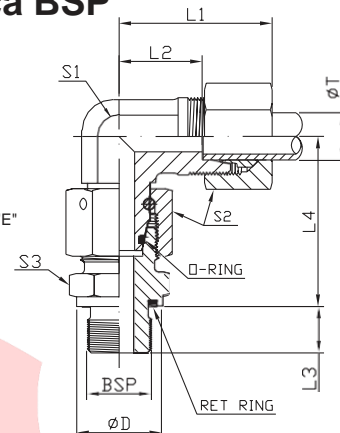
* Os códigos acima no campo "referência" referem-se a conexões completas (Com Porca Aramada, O'ring)

KLXMJAS.....Joelho Orientável DKO + União Macho Rosca BSP

EX. DE CODIFICAÇÃO



DIN 3852
VEDAÇÃO FORMA "E"



PN - Pressão Nominal

SÉRIE CONSTRUTIVA	D.E TUBO OT	REFERÊNCIA	L1	L2	L3	L4	Ø D	S1	S2	S3
L	PN 320	6 KLXMJASI 6LX1/8 BSP	27	12	8	34,5	14	1/2	14	9/16
		8 KLXMJASI 8LX1/4 BSP	29	14	12	37,5	19	1/2	17	3/4
		10 KLXMJASI 10LX1/4 BSP	30	15	12	40	19	9/16	19	3/4
		12 KLXMJASI 12LX3/8 BSP	32	17	12	42	22	11/16	22	7/8
	15 KLXMJASI 15LX1/2 BSP	36	21	14	46,5	27	3/4	27	1.1/16	
	18 KLXMJASI 18LX1/2 BSP	40	23,5	14	50	27	7/8	32	1.1/16	
	22 KLXMJASI 22LX3/4 BSP	44	27,5	16	55	32	1.1/16	36	1.1/4	
	28 KLXMJASI 28LX1 BSP	47	30,5	18	59,5	40	1.3/8	41	1.5/8	
S	PN 630	35 KLXMJASI 35LX1.1/4 BSP	56	34,5	20	68,5	50	1.5/8	50	2
		42 KLXMJASI 42LX1.1/2 BSP	63	40	22	79	55	2	60	55
		6 KLXMJASI 6SX1/4 BSP	31	16	12	40	19	1/2	17	3/4
		8 KLXMJASI 8SX1/4 BSP	32	17	12	42,5	19	9/16	19	3/4
	10 KLXMJASI 10SX3/8 BSP	34	17,5	12	46	22	11/16	22	7/8	
	12 KLXMJASI 12SX3/8 BSP	38	21,5	12	48	22	11/16	24	7/8	
	14 KLXMJASI 14SX1/2 BSP	40	22	14	54	27	3/4	27	1.1/16	
	16 KLXMJASI 16SX1/2 BSP	43	24,5	14	56	27	7/8	30	1.1/16	
PN 400	20 KLXMJASI 20SX3/4 BSP	48	26,5	16	65	32	1.1/16	36	1.1/4	
	25 KLXMJASI 25SX1 BSP	54	30	18	73	40	1.3/8	46	1.5/8	
	30 KLXMJASI 30SX1.1/4 BSP	62	35,5	20	78,5	50	1.5/8	50	2	
	38 KLXMJASI 38SX1.1/2 BSP	72	41	22	92,5	55	2	60	55	

1 - Fornecimento de conexões sem porca e anilha, substituir a letra "M" pela letra "X" no código no campo referência
Ex: **KLXXJASI 16SX1/2 BSP**

2 - Fornecimento de conexões em aço inox com porcas com banho de prata, acrescentar o sufixo "AG" no final do código
Ex: **KLXMJASI 16SX1/2 BSP AG**

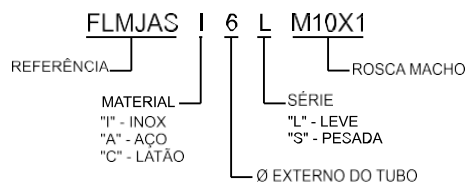
3 - Fornecimento de conexões em aço inox com anilha de carbono, acrescentar o sufixo "AA" no final do código
Ex: **KLXMJASI 16SX1/2 BSP AA**

* Os códigos acima no campo "referência" referem-se a conexões completas (Com Porca e Anilha)

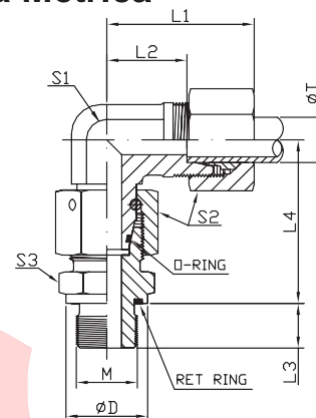
* Outras medidas podem ser adquiridas conforme solicitação Ex. **KLXMJASI 16SX3/4 BSP**

KLXMJAS..... Joelho Orientável DKO + União Macho Rosca Métrica

EX. DE CODIFICAÇÃO



DIN 3852
VEDAÇÃO FORMA "E"



PN - Pressão Nominal

SÉRIE CONSTRUTIVA	D.E TUBO OT	REFERÊNCIA	L1	L2	L3	L4	Ø D	S1	S2	S3		
L	PN 320	6	KLXMJASI 6LXM10X1	27	12	8	34,5	14	1/2	14	9/16	
		8	KLXMJASI 8LXM12X1,5	29	14	12	37,5	17	1/2	17	11/16	
		10	KLXMJASI 10LXM14X1,5	30	15	12	40	19	9/16	19	3/4	
		12	KLXMJASI 12LXM16X1,5	32	17	12	42	21	11/16	22	7/8	
		15	KLXMJASI 15LXM18X1,5	36	21	12	46,5	23	3/4	27	15/16	
		18	KLXMJASI 18LXM22X1,5	40	23,5	14	50	27	7/8	32	1.1/16	
L	PN 160	22	KLXMJASI 22LXM26X1,5	44	27,5	16	55	31	1.1/16	36	1.1/4	
		28	KLXMJASI 28LXM33X2	47	30,5	18	59,5	39	1.3/8	41	1.5/8	
		35	KLXMJASI 35LXM42X2	56	34,5	20	68,5	49	1.5/8	50	2	
		42	KLXMJASI 42LXM48X2	63	40	22	75	55	2	60	55	
S	PN 630	6	KLXMJASI 6SXM12X1,5	31	16	12	40	17	1/2	17	11/16	
		8	KLXMJASI 8SXM14X1,5	32	17	12	42,5	19	9/16	19	3/4	
		10	KLXMJASI 10SXM16X1,5	34	17,5	12	45	21	11/16	22	7/8	
		12	KLXMJASI 12SXM18X1,5	38	21,5	12	48	23	11/16	24	15/16	
	S	PN 400	14	KLXMJASI 14SXM20X1,5	40	22	14	54	25	3/4	27	1.1/16
			16	KLXMJASI 16SXM22X1,5	43	24,5	14	56	27	7/8	30	1.1/16
			20	KLXMJASI 20SXM27X2	48	26,5	16	65	32	1.1/16	36	1.1/4
			25	KLXMJASI 25SXM33X2	54	30	18	73	39	1.3/8	46	1.5/8
			30	KLXMJASI 30SXM42X2	62	35,5	20	78,5	49	1.5/8	50	2
			38	KLXMJASI 38SXM48X2	72	41	22	92,5	55	2	60	55

1 - Fornecimento de conexões sem porca e anilha, substituir a letra "M" pela letra "X" no código no campo referência
Ex: **KLXXJASI 16SXM22X1,5**

2 - Fornecimento de conexões em aço inox com porcas com banho de prata, acrescentar o sufixo "AG" no final do código
Ex: **KLXMJASI 16SXM22X1,5 AG**

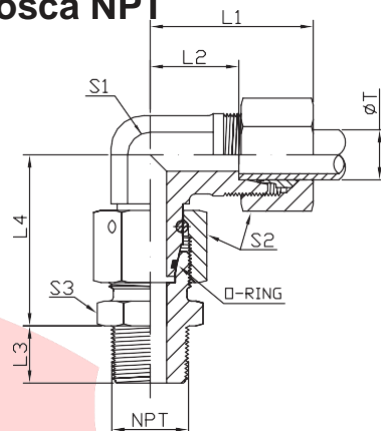
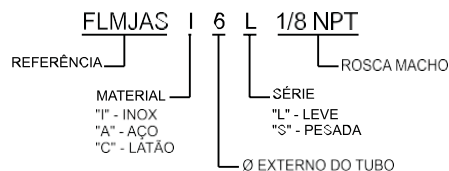
3 - Fornecimento de conexões em aço inox com anilha de carbono, acrescentar o sufixo "AA" no final do código
Ex: **KLXMJASI 16SXM22X1,5 AA**

* Os códigos acima no campo "referência" referem-se a conexões completas (Com Porca e Anilha)

* Outras medidas podem ser adquiridas conforme solicitação Ex. **KLXMJASI 16SXM20X1,5**

KLXMJAS.....Joelho Orientável DKO + União Macho Rosca NPT

EX. DE CODIFICAÇÃO



PN - Pressão Nominal

SÉRIE CONSTRUTIVA	D.E TUBO OT	REFERÊNCIA	L1	L2	L3	L4	S1	S2	S3	
L	PN 320	6	KLXMJASI 6LX1/8 NPT	27	12	10	33	1/2	14	1/2
		8	KLXMJASI 8LX1/4 NPT	29	14	14,2	35,5	1/2	17	11/16
		10	KLXMJASI 10LX1/4 NPT	30	15	14,2	38	9/16	19	11/16
		12	KLXMJASI 12LX3/8 NPT	32	17	14,2	39,5	11/16	22	3/4
		15	KLXMJASI 15LX1/2 NPT	36	21	19	43,5	3/4	27	15/16
		18	KLXMJASI 18LX1/2 NPT	40	23,5	19	47	7/8	32	1.1/16
	PN 160	22	KLXMJASI 22LX3/4 NPT	44	27,5	19	52	1.1/16	36	1.1/4
		28	KLXMJASI 28LX1 NPT	47	30,5	24	56,5	1.3/8	41	1.5/8
S	PN 630	35	KLXMJASI 35LX1.1/4 NPT	56	34,5	25	65,5	1.5/8	50	1.3/4
		42	KLXMJASI 42LX1.1/2 NPT	63	40	25,5	72	2	60	55
		6	KLXMJASI 6SX1/4 NPT	31	16	14,2	38	1/2	17	11/16
		8	KLXMJASI 8SX1/4 NPT	32	17	14,2	40,5	9/16	19	11/16
	PN 400	10	KLXMJASI 10SX3/8 NPT	34	17,5	14,2	42,5	11/16	22	3/4
		12	KLXMJASI 12SX3/8 NPT	38	21,5	14,2	45,5	11/16	24	7/8
		14	KLXMJASI 14SX1/2 NPT	40	22	19	51	3/4	27	15/16
		16	KLXMJASI 16SX1/2 NPT	43	24,5	19	53	7/8	30	1.1/16
		20	KLXMJASI 20SX3/4 NPT	48	26,5	19	62	1.1/16	36	1.5/8
		25	KLXMJASI 25SX1 NPT	54	30	24	70	1.3/8	46	1.5/8
PN 320	30	KLXMJASI 30SX1.1/4 NPT	62	35,5	25	75,5	1.5/8	50	1.3/4	
	38	KLXMJASI 38SX1.1/2 NPT	72	41	25,5	89,5	2	60	55	

1 - Fornecimento de conexões sem porca e anilha, substituir a letra "M" pela letra "X" no código no campo referência
Ex: **KLXXJASI 16SX1/2 NPT**

2 - Fornecimento de conexões em aço inox com porcas com banho de prata, acrescentar o sufixo "AG" no final do código
Ex: **KLXMJASI 16SX1/2 NPT AG**

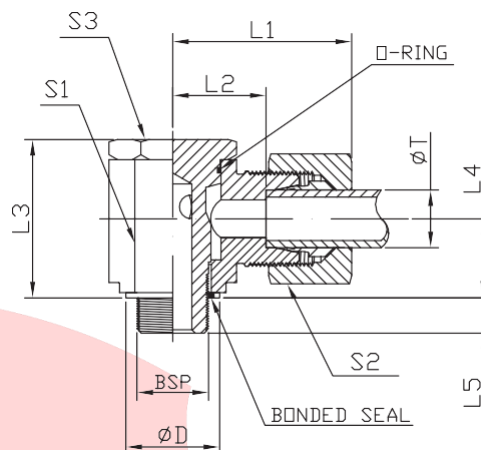
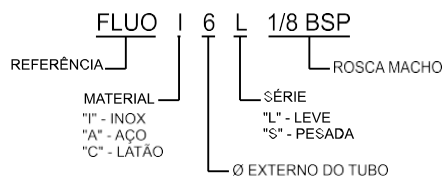
3 - Fornecimento de conexões em aço inox com anilha de carbono, acrescentar o sufixo "AA" no final do código
Ex: **KLXMJASI 16SX1/2 NPT AA**

* Os códigos acima no campo "referência" referem-se a conexões completas (Com Porca e Anilha)

* Outras medidas podem ser adquiridas conforme solicitação Ex. **KLXMJASI 16SX3/4 NPT**

KLXUO União Orientável Simples BSP

EX. DE CODIFICAÇÃO



PN - Pressão Nominal

SÉRIE CONSTRUCTIVA	D.E TUBO OT	REFERÊNCIA	L1	L2	L3	L4	L5	Ø D	S1	S2	S3	
L	PN 320	6	KLXUOI 6LX1/8 BSP	27	12	24	10,5	8	15,9	11/16	14	11/16
		8	KLXUOI 8LX1/4 BSP	29	14,5	30	14	12	20,7	7/8	17	3/4
		10	KLXUOI 10LX1/4 BSP	30	15,5	30	14	12	20,7	7/8	19	3/4
		12	KLXUOI 12LX3/8 BSP	33	18	36	16,5	12	23,8	1.1/16	22	15/16
		15	KLXUOI 15LX1/2 BSP	37	21,5	45	21,5	14	28,6	1.1/4	27	1.3/16
		18	KLXUOI 18LX1/2 BSP	37	21	45	21,5	14	28,6	1.1/4	32	1.3/16
L	PN 160	22	KLXUOI 22LX3/4 BSP	44	27,5	53	24	16	35	1.5/8	36	1.3/8
		28	KLXUOI 28LX1 BSP	49	32	66	30,5	18	42,9	2	41	1.3/4
		35	KLXUOI 35LX1.1/4 BSP	58	36	76	35,5	20	52,3	60	50	55
		42	KLXUOI 42LX1.1/2 BSP	63	40,5	87	40,5	22	58,7	2.3/4	60	60
S	PN 400	6	KLXUOI 6SX1/4 BSP	31	16,5	30	14	12	20,7	7/8	17	3/4
		8	KLXUOI 8SX1/4 BSP	31	16,5	30	14	12	20,7	7/8	19	3/4
		10	KLXUOI 10SX3/8 BSP	35	18,5	36	16,5	12	23,8	1.1/16	22	15/16
		12	KLXUOI 12SX3/8 BSP	35	18,5	36	16,5	12	23,8	1.1/16	24	15/16
		14	KLXUOI 14SX1/2 BSP	40	22,5	45	21,5	15	28,6	1.1/4	27	1.3/16
	PN 320	16	KLXUOI 16SX1/2 BSP	40	22	45	21,5	14	28,6	1.1/4	30	1.3/16
		20	KLXUOI 20SX3/4 BSP	48	26,5	53	24	16	35	1.5/8	36	1.3/8
		25	KLXUOI 25SX1 BSP	56	31,5	66	30,5	18	42,9	2	46	1.3/4
	PN 250	30	KLXUOI 30SX1.1/4 BSP	64	37	76	35,5	20	52,3	60	50	55
		38	KLXUOI 38SX1.1/2 BSP	72	41,5	87	40,5	22	58,7	2.3/4	60	60

1 - Fornecimento de conexões sem porca e anilha, acrescentar a letra "X" ao código no campo referência

Ex: KLXXUOI 16SX1/2 BSP

2 - Fornecimento de conexões em aço inox com porcas com banho de prata, acrescentar o sufixo "AG" no final do código

Ex: KLXUOI 16SX1/2 BSP AG

3 - Fornecimento de conexões em aço inox com anilha de carbono, acrescentar o sufixo "AA" no final do código

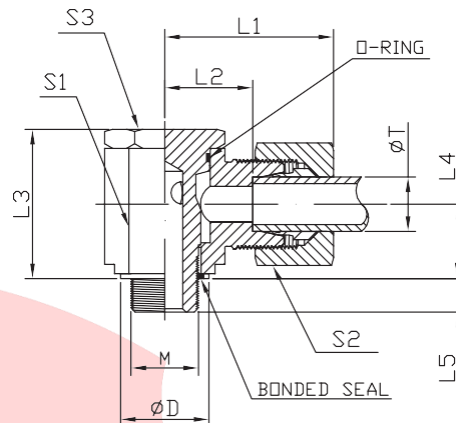
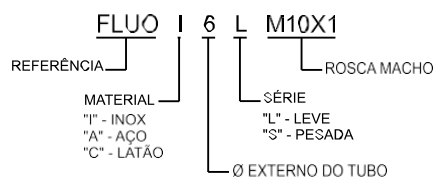
Ex: KLXUOI 16SX1/2 BSP AA

* Os códigos acima no campo "referência" referem-se a conexões completas (Com Porca e Anilha)

* Outras medidas podem ser adquiridas conforme solicitação Ex. KLXUOI 16SX3/4 BSP

KLXUO União Orientável Simples Métrica

EX. DE CODIFICAÇÃO



PN - Pressão Nominal

SÉRIE CONSTRUTIVA	D.E TUBO OT	REFERÊNCIA	L1	L2	L3	L4	L5	Ø D	S1	S2	S3	
L	PN 320	6	KLXUOI 6LXM10X1	27	12	24	10,5	8	15,9	11/16	14	11/16
		8	KLXUOI 8LXM12X1,5	29	14,5	30	14	12	20,7	7/8	17	3/4
		10	KLXUOI 10LXM14X1,5	30	15,5	30	14	12	20,7	7/8	19	3/4
		12	KLXUOI 12LXM16X1,5	33	18	36	16,5	12	23,8	1.1/16	22	15/16
		15	KLXUOI 15LXM18X1,5	37	21,5	39,5	18,5	12	27	1.3/16	27	1.3/16
		18	KLXUOI 18LXM22X1,5	37	21	45	21,5	14	28,6	1.1/4	32	1.3/16
L	PN 160	22	KLXUOI 22LXM26X1,5	44	27,5	53	24	16	35	1.5/8	36	1.3/8
		28	KLXUOI 28LXM33X2	49	32	66	30,5	18	42,9	2	41	1.3/4
		35	KLXUOI 35LXM42X2	58	36	76	35,5	20	52,3	60	50	55
		42	KLXUOI 42LXM48X2	63	40,5	87	40,5	22	58,7	2.3/4	60	60
S	PN 400	6	KLXUOI 6SXM12X1,5	31	16,5	30	14	12	20,7	7/8	17	3/4
		8	KLXUOI 8SXM14X1,5	31	16,5	30	14	12	20,7	7/8	19	3/4
		10	KLXUOI 10SXM16X1,5	35	18,5	36	16,5	12	23,8	1.1/16	22	15/16
		12	KLXUOI 12SXM18X1,5	36	20	39,5	18,5	12	27	1.1/16	24	1.1/16
		14	KLXUOI 14SXM20X1,5	40	22,5	43,5	20	14	28,6	1.1/4	27	1.3/16
	PN 320	16	KLXUOI 16SXM22X1,5	40	22	45	21,5	14	28,6	1.1/4	30	1.3/16
		20	KLXUOI 20SXM27X2	48	26,5	53	24	16	35	1.5/8	36	1.3/8
	PN 250	25	KLXUOI 25SXM33X2	56	31,5	66	30,5	18	42,9	2	46	1.3/4
	PN 320	30	KLXUOI 30SXM42X2	64	37	76	35,5	20	52,3	60	50	55
		38	KLXUOI 38SXM48X2	72	41,5	87	40,5	22	58,7	2.3/4	60	60

1 - Fornecimento de conexões sem porca e anilha, acrescentar a letra "X" ao código no campo referência

Ex: **KLXXUOI 16SXM22X1,5**

2 - Fornecimento de conexões em aço inox com porcas com banho de prata, acrescentar o sufixo "AG" no final do código

Ex: **KLXUOI 16SXM22X1,5 AG**

3 - Fornecimento de conexões em aço inox com anilha de carbono, acrescentar o sufixo "AA" no final do código

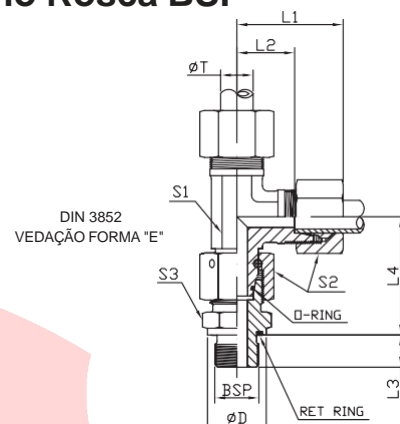
Ex: **KLXUOI 16SXM22X1,5 AA**

* Os códigos acima no campo "referência" referem-se a conexões completas (Com Porca e Anilha)

* Outras medidas podem ser adquiridas conforme solicitação Ex. **KLXUOI 16SXM20X1,5**

KLXMTVAS.....Te Vertical Orientável DKO + União Macho Rosca BSP

EX. DE CODIFICAÇÃO



PN - Pressão Nominal

SÉRIE CONSTRUTIVA	D.E TUBO OT	REFERÊNCIA	L1	L2	L3	L4	Ø D	S1	S2	S3
L	PN 320	6 KLXMTVASI 6LX1/8 BSP	27	12	8	34,5	14	1/2	14	9/16
		8 KLXMTVASI 8LX1/4 BSP	29	14	12	37,5	19	1/2	17	11/16
		10 KLXMTVASI 10LX1/4 BSP	30	15	12	40	19	9/16	19	3/4
		12 KLXMTVASI 12LX3/8 BSP	32	17	12	42	22	11/16	22	7/8
	15 KLXMTVASI 15LX1/2 BSP	36	21	14	46	27	3/4	27	15/16	
	18 KLXMTVASI 18LX1/2 BSP	40	23,5	14	50	27	15/16	32	1.1/16	
	22 KLXMTVASI 22LX3/4 BSP	44	27,5	16	55	32	1.1/16	36	1.1/4	
	28 KLXMTVASI 28LX1 BSP	47	30,5	18	59	40	1.3/8	41	1.5/8	
S	PN 630	35 KLXMTVASI 35LX1.1/4 BSP	56	34,5	20	68,5	50	1.5/8	50	2
		42 KLXMTVASI 42LX1.1/2 BSP	63	40	22	75	55	2	60	55
		6 KLXMTVASI 6SX1/4 BSP	31	16	12	40	19	1/2	17	11/16
		8 KLXMTVASI 8SX1/4 BSP	32	17	12	42,5	19	9/16	19	3/4
	10 KLXMTVASI 10SX3/8 BSP	34	17,5	12	45	22	11/16	22	7/8	
	12 KLXMTVASI 12SX3/8 BSP	38	21,5	12	48	22	11/16	24	15/16	
	14 KLXMTVASI 14SX1/2 BSP	40	22	14	54	27	3/4	27	1.1/16	
	16 KLXMTVASI 16SX1/2 BSP	43	24,5	14	55	27	15/16	30	1.1/16	
PN 400	20 KLXMTVASI 20SX3/4 BSP	48	26,5	16	65	32	1.1/16	36	1.1/4	
	25 KLXMTVASI 25SX1 BSP	54	30	18	73	40	1.3/8	46	1.5/8	
	30 KLXMTVASI 30SX1.1/4 BSP	62	35,5	20	78,5	50	1.5/8	50	2	
	38 KLXMTVASI 38SX1.1/2 BSP	72	41	22	89	55	2	60	55	

1 - Fornecimento de conexões sem porca e anilha, substituir a letra "M" pela letra "X" no código no campo referência
Ex: **KLXXTVASI 16SX1/2 BSP**

2 - Fornecimento de conexões em aço inox com porcas com banho de prata, acrescentar o sufixo "AG" no final do código
Ex: **KLXMTVASI 16SX1/2 BSP AG**

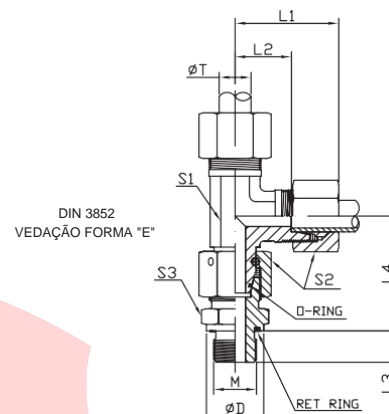
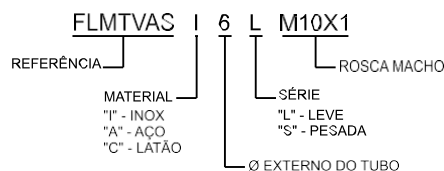
3 - Fornecimento de conexões em aço inox com anilha de carbono, acrescentar o sufixo "AA" no final do código
Ex: **KLXMTVASI 16SX1/2 BSP AA**

* Os códigos acima no campo "referência" referem-se a conexões completas (Com Porca e Anilha)

* Outras medidas podem ser adquiridas conforme solicitação Ex. KLXMTVASI 16SX3/4 BSP

KLXMTVAS Te Vertical Orientável DKO + União Macho Rosca Métrica

EX. DE CODIFICAÇÃO



PN - Pressão Nominal

SÉRIE CONSTRUTIVA	D.E TUBO OT	REFERÊNCIA	L1	L2	L3	L4	Ø D	S1	S2	S3
L	PN 320	6 KLXMTVASI 6LXM10X1	27	12	8	34,5	14	1/2	14	9/16
		8 KLXMTVASI 8LXM12X1,5	29	14	12	37,5	17	1/2	17	11/16
		10 KLXMTVASI 10LXM14X1,5	30	15	12	40	19	9/16	19	3/4
		12 KLXMTVASI 12LXM16X1,5	32	17	12	42	22	11/16	22	7/8
		15 KLXMTVASI 15LXM18X1,5	36	21	12	46	24	3/4	27	15/16
		18 KLXMTVASI 18LXM22X1,5	40	23,5	14	50	27	15/16	32	1.1/16
	PN 160	22 KLXMTVASI 22LXM26X1,5	44	27,5	16	55	32	1.1/16	36	1.1/4
		28 KLXMTVASI 28LXM33X2	47	30,5	18	59	40	1.3/8	41	1.5/8
		35 KLXMTVASI 35LXM42X2	56	34,5	20	68,5	50	1.5/8	50	2
		42 KLXMTVASI 42LXM48X2	63	40	22	75	55	2	60	55
S	PN 630	6 KLXMTVASI 6SXM12X1,5	31	16	12	40	17	1/2	17	11/16
		8 KLXMTVASI 8SXM14X1,5	32	17	12	42,5	19	9/16	19	3/4
		10 KLXMTVASI 10SXM16X1,5	34	17,5	12	45	22	11/16	22	7/8

1 - Fornecimento de conexões sem porca e anilha, substituir a letra "M" pela letra "X" no código no campo referência
Ex: **KLXXTVASI 16SXM22X1,5**

2 - Fornecimento de conexões em aço inox com porcas com banho de prata, acrescentar o sufixo "AG" no final do código
Ex: **KLXMTVASI 16SXM22X1,5 AG**

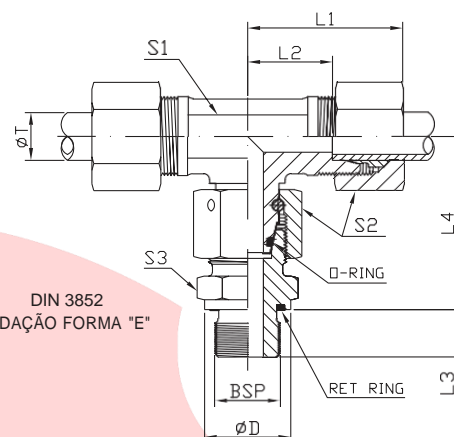
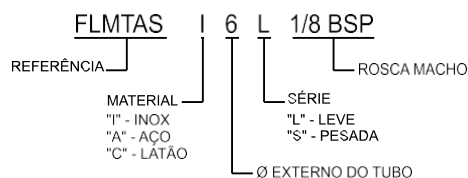
3 - Fornecimento de conexões em aço inox com anilha de carbono, acrescentar o sufixo "AA" no final do código
Ex: **KLXMTVASI 16SXM22X1,5 AA**

* Os códigos acima no campo "referência" referem-se a conexões completas (Com Porca e Anilha)

* Outras medidas podem ser adquiridas conforme solicitação Ex. **KLXMTVASI 16SXM20X1,5**

KLXMTASTe Central Orientável DKO + União Macho Rosca BSP

EX. DE CODIFICAÇÃO



PN - Pressão Nominal

SÉRIE CONSTRUTIVA	D.E TUBO O T	REFERÊNCIA	L1	L2	L3	L4	Ø D	S1	S2	S3	
L	PN 320	6	KLXMTASI 6LX1/8 BSP	27	12	8	34,5	14	1/2	14	9/16
		8	KLXMTASI 8LX1/4 BSP	29	14	12	37,5	19	1/2	17	11/16
		10	KLXMTASI 10LX1/4 BSP	30	15	12	40	19	9/16	19	3/4
		12	KLXMTASI 12LX3/8 BSP	32	17	12	42	22	11/16	22	7/8
		15	KLXMTASI 15LX1/2 BSP	36	21	14	46	27	3/4	27	15/16
		18	KLXMTASI 18LX1/2 BSP	40	23,5	14	50	27	15/16	32	1.1/16
	PN 160	22	KLXMTASI 22LX3/4 BSP	44	27,5	16	55	32	1.1/16	36	1.1/4
		28	KLXMTASI 28LX1 BSP	47	30,5	18	59	40	1.3/8	41	1.5/8
S	PN 630	35	KLXMTASI 35LX1.1/4 BSP	56	34,5	20	68,5	50	1.5/8	50	2
		42	KLXMTASI 42LX1.1/2 BSP	63	40	22	75	55	2	60	55
		6	KLXMTASI 6SX1/4 BSP	31	16	12	40	19	1/2	17	11/16
		8	KLXMTASI 8SX1/4 BSP	32	17	12	42,5	19	9/16	19	3/4
		10	KLXMTASI 10SX3/8 BSP	34	17,5	12	45	22	11/16	22	7/8
		12	KLXMTASI 12SX3/8 BSP	38	21,5	12	48	22	11/16	24	15/16
	PN 400	14	KLXMTASI 14SX1/2 BSP	40	22	14	54	27	3/4	27	1.1/16
		16	KLXMTASI 16SX1/2 BSP	43	24,5	14	55	27	15/16	30	1.1/16
		20	KLXMTASI 20SX3/4 BSP	48	26,5	16	65	32	1.1/16	36	1.1/4
		25	KLXMTASI 25SX1 BSP	54	30	18	73	40	1.3/8	46	1.5/8
PN 320	30	KLXMTASI 30SX1.1/4 BSP	62	35,5	20	78,5	50	1.5/8	50	2	
	38	KLXMTASI 38SX1.1/2 BSP	72	41	22	89	55	2	60	55	

1 - Fornecimento de conexões sem porca e anilha, substituir a letra "M" pela letra "X" no código no campo referência
Ex: **KLXXTASI 16SX1/2 BSP**

2 - Fornecimento de conexões em aço inox com porcas com banho de prata, acrescentar o sufixo "AG" no final do código
Ex: **KLXMTASI 16SX1/2 BSP AG**

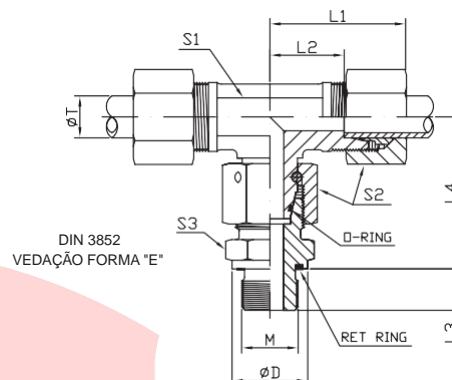
3 - Fornecimento de conexões em aço inox com anilha de carbono, acrescentar o sufixo "AA" no final do código
Ex: **KLXMTASI 16SX1/2 BSP AA**

* Os códigos acima no campo "referência" referem-se a conexões completas (Com Porca e Anilha)

* Outras medidas podem ser adquiridas conforme solicitação Ex. **KLXMTASI 16SX3/4 BSP**

KLXMTASTe Central Orientável DKO + União Macho Rosca Métrica

EX. DE CODIFICAÇÃO



PN - Pressão Nominal

SÉRIE CONSTRUTIVA	D.E TUBO OT	REFERÊNCIA	L1	L2	L3	L4	Ø D	S1	S2	S3	
L	PN 320	6	KLXMTASI 6LXM10X1	27	12	8	34,5	14	1/2	14	9/16
		8	KLXMTASI 8LXM12X1,5	29	14	12	37,5	17	1/2	17	11/16
		10	KLXMTASI 10LXM14X1,5	30	15	12	40	19	9/16	19	3/4
		12	KLXMTASI 12LXM16X1,5	32	17	12	42	22	11/16	22	7/8
	PN 160	15	KLXMTASI 15LXM18X1,5	36	21	12	46	24	3/4	27	15/16
		18	KLXMTASI 18LXM22X1,5	40	23,5	14	50	27	15/16	32	1.1/16
		22	KLXMTASI 22LXM26X1,5	44	27,5	16	55	32	1.1/16	36	1.1/4
		28	KLXMTASI 28LXM33X2	47	30,5	18	59	40	1.3/8	41	1.5/8
S	PN 630	35	KLXMTASI 35LXM42X2	56	34,5	20	68,5	50	1.5/8	50	2
		42	KLXMTASI 42LXM48X2	63	40	22	75	55	2	60	55
		6	KLXMTASI 6SXM12X1,5	31	16	12	40	17	1/2	17	11/16
		8	KLXMTASI 8SXM14X1,5	32	17	12	42,5	19	9/16	19	3/4
	PN 400	10	KLXMTASI 10SXM16X1,5	34	17,5	12	45	22	11/16	22	7/8
		12	KLXMTASI 12SXM18X1,5	38	21,5	12	48	24	11/16	24	15/16
		14	KLXMTASI 14SXM20X1,5	40	22	14	54	26	3/4	27	1.1/16
		16	KLXMTASI 16SXM22X1,5	43	24,5	14	55	27	15/16	30	1.1/16
		20	KLXMTASI 20SXM27X2	48	26,5	16	65	32	1.1/16	36	1.1/4
		25	KLXMTASI 25SXM33X2	54	30	18	73	40	1.3/8	46	1.5/8
PN 320	30	KLXMTASI 30SXM42X2	62	35,5	20	78,5	50	1.5/8	50	2	
38	KLXMTASI 38SXM48X2	72	41	22	89	55	2	60	55		

1 - Fornecimento de conexões sem porca e anilha, substituir a letra "M" pela letra "X" no código no campo referência
Ex: **KLXXTASI 16SXM22X1,5**

2 - Fornecimento de conexões em aço inox com porcas com banho de prata, acrescentar o sufixo "AG" no final do código
Ex: **KLXMTASI 16SXM22X1,5 AG**

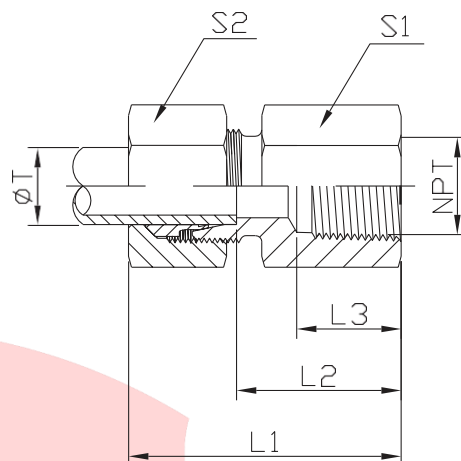
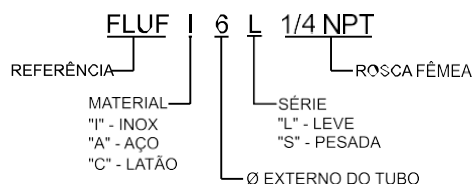
3 - Fornecimento de conexões em aço inox com anilha de carbono, acrescentar o sufixo "AA" no final do código
Ex: **KLXMTASI 16SXM22X1,5 AA**

* Os códigos acima no campo "referência" referem-se a conexões completas (Com Porca e Anilha)

* Outras medidas podem ser adquiridas conforme solicitação Ex. **KLXMTASI 16SXM20X1,5**

KLXUF .. X .. NPT União Fêmea NPT

EX. DE CODIFICAÇÃO



PN - Pressão Nominal

SÉRIE CONSTRUTIVA	D.E TUBO OT	ROSCA FÊMEA	REFERÊNCIA	L1	L2	L3	S1	S2	
L	PN 320	6	1/8-27 NPT	KLXUFI 6LX1/8 NPT	34	19	11	9/16	14
		6	1/4-18 NPT	KLXUFI 6LX1/4 NPT	38	23	16	3/4	14
		8	1/4-18 NPT	KLXUFI 8LX1/4 NPT	38	23	16	3/4	17
		10	1/4-18 NPT	KLXUFI 10LX1/4 NPT	39	24	16	3/4	19
		10	3/8-18 NPT	KLXUFI 10LX3/8 NPT	42	27	16,5	7/8	22
		12	3/8-18 NPT	KLXUFI 12LX3/8 NPT	42	27	16,5	7/8	22
		12	1/2-14 NPT	KLXUFI 12LX1/2 NPT	47	32	20	1.1/16	22
		15	1/2-14 NPT	KLXUFI 15LX1/2 NPT	48	33	20	1.1/16	27
	18	1/2-14 NPT	KLXUFI 18LX1/2 NPT	49	32	20	1.1/16	32	
	PN 160	22	3/4-14 NPT	KLXUFI 22LX3/4 NPT	52	35	21,5	1.3/8	36
28		1-11,5 NPT	KLXUFI 28LX1 NPT	57	40	26	1.5/8	41	
35		1.1/4-11,5 NPT	KLXUFI 35LX1.1/4 NPT	62	40	26	2.3/16	50	
42		1.1/2-11,5 NPT	KLXUFI 42LX1.1/2 NPT	65	42	27	2.1/4	60	
S	PN 400	6	1/8-27 NPT	KLXUFI 6SX1/8 NPT	36	22	11	9/16	17
		6	1/4-18 NPT	KLXUFI 6SX1/4 NPT	41	26	16	3/4	17
		8	1/4-18 NPT	KLXUFI 8SX1/4 NPT	41	26	16	3/4	19
		10	3/8-18 NPT	KLXUFI 10SX3/8 NPT	44	27	16,5	7/8	22
		12	1/4-18 NPT	KLXUFI 12SX1/4 NPT	41	22	16	13/16	24
		12	3/8-18 NPT	KLXUFI 12SX3/8 NPT	44	27	16,5	7/8	24
		12	1/2-14 NPT	KLXUFI 12SX1/2 NPT	50	33	20	1.1/16	24
		14	1/2-14 NPT	KLXUFI 14SX1/2 NPT	53	35	20	1.1/16	27
	16	1/2-14 NPT	KLXUFI 16SX1/2 NPT	50	34	20	1.1/16	30	
	PN 320	20	1/2-14 NPT	KLXUFI 20SX1/2 NPT	55	33	20	1.1/4	36
		20	3/4-14 NPT	KLXUFI 20SX3/4 NPT	57	35	21,5	1.3/8	36
		25	1-11,5 NPT	KLXUFI 25SX1 NPT	65	41	26	1.5/8	46
		30	1.1/4-11,5 NPT	KLXUFI 30SX1.1/4 NPT	70	43	26	55	50
		PN 250	38	1.1/2-11,5 NPT	KLXUFI 38SX1.1/2 NPT	74	43	27	55

1 - Fornecimento de conexões sem porca e anilha, acrescentar a letra "C" ao código no campo referência

Ex: KLXCUFI 42LX1.1/2 NPT

2 - Fornecimento de conexões em aço inox com porcas com banho de prata, acrescentar o sufixo "AG" no final do código

Ex: KLXUFI 42LX1.1/2 NPT AG

3 - Fornecimento de conexões em aço inox com anilha de carbono, acrescentar o sufixo "AA" no final do código

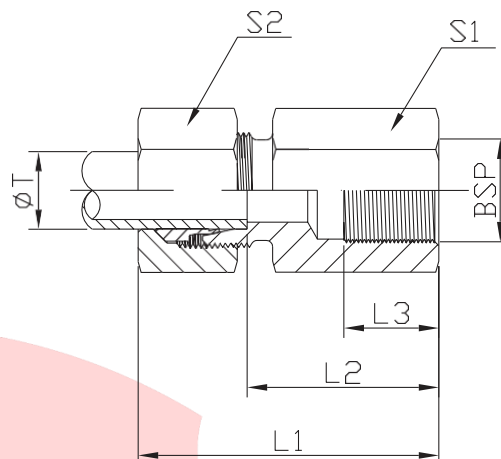
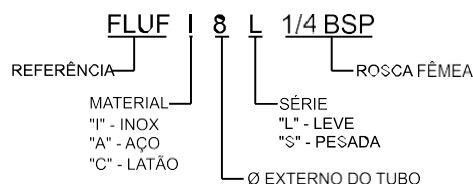
Ex: KLXUFI 42LX1.1/2 NPT AA

* Os códigos acima no campo "referência" referem-se a conexões completas (Com Porca e Anilha)

* Outras medidas podem ser adquiridas conforme solicitação Ex. KLXUFI 35LX1.1/2 NPT

KLXUF .. X .. BSP União Fêmea BSP

EX. DE CODIFICAÇÃO



PN - Pressão Nominal

SÉRIE CONSTRUTIVA	D.E TUBO OT	ROSCA FÊMEA	REFERÊNCIA	L1	L2	L3	S1	S2		
L	PN 320	6	1/8 BSP	KLXUFI 6LX1/8 BSP	34	19	10	9/16	14	
		8	1/4 BSP	KLXUFI 8LX1/4 BSP	39	24	13	3/4	17	
		8	3/8 BSP	KLXUFI 8LX3/8 BSP	40	25	15	15/16	17	
		8	1/2 BSP	KLXUFI 8LX1/2 BSP	44	29	16	1.1/16	17	
		10	1/4 BSP	KLXUFI 10LX1/4 BSP	40	25	13	3/4	19	
		10	3/8 BSP	KLXUFI 10LX3/8 BSP	41	26	15	15/16	19	
		10	1/2 BSP	KLXUFI 10LX1/2 BSP	45	30	16	1.1/16	19	
		12	3/8 BSP	KLXUFI 12LX3/8 BSP	41	26	15	15/16	22	
		12	1/2 BSP	KLXUFI 12LX1/2 BSP	45	30	16	1.1/16	22	
		15	1/2 BSP	KLXUFI 15LX1/2 BSP	46	31	16	1.1/16	27	
L	PN 160	18	1/2 BSP	KLXUFI 18LX1/2 BSP	47	30,5	16	1.1/16	32	
		22	3/4 BSP	KLXUFI 22LX3/4 BSP	52	35,5	17	1.3/8	36	
		28	1 BSP	KLXUFI 28LX1 BSP	55	38	20	1.5/8	41	
		35	1.1/4 BSP	KLXUFI 35LX1.1/4 BSP	63	41	22	2.3/16	50	
		42	1.1/2 BSP	KLXUFI 42LX1.1/2 BSP	65	42,5	22	2.3/8	60	
S	PN 630	6	1/4 BSP	KLXUFI 6SX1/4 BSP	41	26	13	3/4	17	
		8	1/4 BSP	KLXUFI 8SX1/4 BSP	41	26	13	3/4	19	
		10	3/8 BSP	KLXUFI 10SX3/8 BSP	43	26,5	15	15/16	22	
		12	3/8 BSP	KLXUFI 12SX3/8 BSP	43	26,5	15	15/16	24	
		14	1/2 BSP	KLXUFI 14SX1/2 BSP	50	32	16	1.3/16	27	
	S	PN 400	16	1/2 BSP	KLXUFI 16SX1/2 BSP	50	31,5	16	1.3/16	30
			20	3/4 BSP	KLXUFI 20SX3/4 BSP	56	34,5	17	1.3/8	36
			25	1 BSP	KLXUFI 25SX1 BSP	62	37,5	20	1.5/8	46
			30	1.1/4 BSP	KLXUFI 30SX1.1/4 BSP	69	42	22	55	50
			38	1.1/2 BSP	KLXUFI 38SX1.1/2 BSP	74	43,5	22	60	60

1 - Fornecimento de conexões sem porca e anilha, acrescentar a letra "C" ao código no campo referência

Ex: **KLXCUFI 42LX1.1/2 BSP**

2 - Fornecimento de conexões em aço inox com porcas com banho de prata, acrescentar o sufixo "AG" no final do código

Ex: **KLXUFI 42LX1.1/2 BSP AG**

3 - Fornecimento de conexões em aço inox com anilha de carbono, acrescentar o sufixo "AA" no final do código

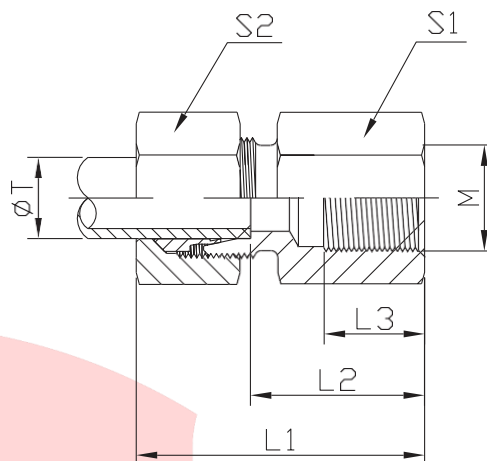
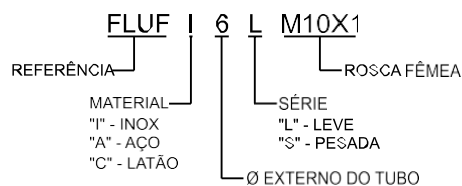
Ex: **KLXUFI 42LX1.1/2 BSP AA**

* Os códigos acima no campo "referência" referem-se a conexões completas (Com Porca e Anilha)

* Outras medidas podem ser adquiridas conforme solicitação Ex. **KLXUFI 35LX1.1/2 BSP**

KLXUF .. XM .. União Fêmea Métrica

EX. DE CODIFICAÇÃO



PN - Pressão Nominal

SÉRIE CONSTRUTIVA	D.E TUBO OT	ROSCA FÊMEA	REFERÊNCIA	L1	L2	L3	S1	S2	
L	PN 320	6	M10x1	KLXUFI 6LXM10X1	34	19,5	11	9/16	14
		8	M12x1,5	KLXUFI 8LXM12X1,5	39	24	15	11/16	17
		10	M14x1,5	KLXUFI 10LXM14X1,5	40	25	15	3/4	19
		12	M16x1,5	KLXUFI 12LXM16X1,5	41	26	15	7/8	22
		15	M18x1,5	KLXUFI 15LXM18X1,5	43	28	16	15/16	27
		18	M22x1,5	KLXUFI 18LXM22X1,5	46	29,5	17	1.3/16	32
	PN 160	22	M26x1,5	KLXUFI 22LXM26X1,5	51	34,5	19	1.1/4	36
		28	M33x2	KLXUFI 28LXM33X2	54	37,5	21	1.5/8	41
S	PN 400	35	M42x2	KLXUFI 35LXM42X2	62	40,5	23	2.3/16	50
		42	M48x2	KLXUFI 42LXM48X2	65	42	25	2.3/8	60
		6	M12x1,5	KLXUFI 6SXM12X1,5	41	26	15	11/16	17
		8	M14x1,5	KLXUFI 8SXM14X1,5	41	26	15	11/16	19
		10	M16x1,5	KLXUFI 10SXM16X1,5	43	26,5	15	7/8	22
		12	M18x1,5	KLXUFI 12SXM18X1,5	44	27,5	16	15/16	24
	PN 320	14	M20x1,5	KLXUFI 14SXM20X1,5	49	31	17	1.1/16	27
		16	M22x1,5	KLXUFI 16SXM22X1,5	49	30,5	17	1.3/16	30
		20	M27x2	KLXUFI 20SXM27X2	56	34,5	19	1.3/8	36
		25	M33x2	KLXUFI 25SXM33X2	61	37	21	1.5/8	46
PN 250	30	M42x2	KLXUFI 30SXM42X2	68	41,5	23	55	50	
	38	M48x2	KLXUFI 38SXM48X2	74	43	25	60	60	

1 - Fornecimento de conexões sem porca e anilha, acrescentar a letra "C" ao código no campo referência

Ex: **KLXCUFI 42LXM48X2**

2 - Fornecimento de conexões em aço inox com porcas com banho de prata, acrescentar o sufixo "AG" no final do código

Ex: **KLXUFI 42LXM48X2 AG**

3 - Fornecimento de conexões em aço inox com anilha de carbono, acrescentar o sufixo "AA" no final do código

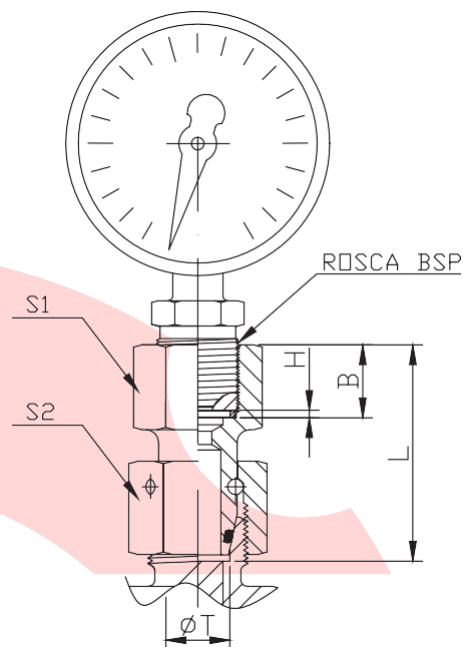
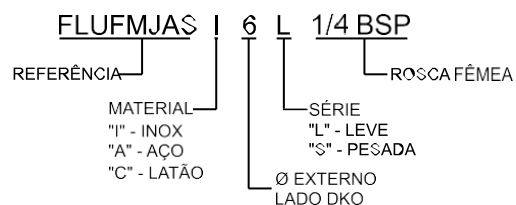
Ex: **KLXUFI 42LXM48X2 AA**

* Os códigos acima no campo "referência" referem-se a conexões completas (Com Porca e Anilha)

* Outras medidas podem ser adquiridas conforme solicitação Ex. **KLXUFI 35LXM48X2**

KLXUFMJAS .. X.. BSP União Fêmea DKO Para Manômetro

EX. DE CODIFICAÇÃO

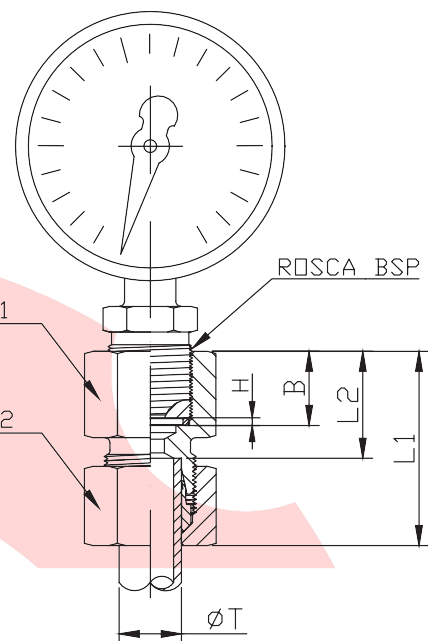
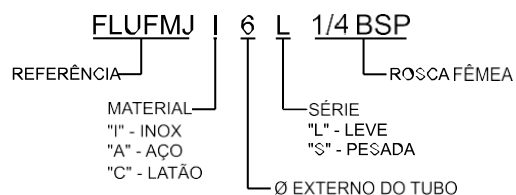


PN - Pressão Nominal

SÉRIE CONSTRUTIVA	D.E TUBO OT	ROSCA FÊMEA	REFERÊNCIA	L	B	H	S1	S2	
L	PN 320	6	1/4 BSP	KLXUFMJASI 6LX1/4 BSP	35,5	14,5	4,5	3/4	14
		8	1/4 BSP	KLXUFMJASI 8LX1/4 BSP	35,5	14,5	4,5	3/4	17
		10	1/4 BSP	KLXUFMJASI 10LX1/4 BSP	36	14,5	4,5	3/4	19
		12	1/4 BSP	KLXUFMJASI 12LX1/4 BSP	36	14,5	4,5	3/4	22
S	PN 630	6	1/2 BSP	KLXUFMJASI 6SX1/2 BSP	42,5	20	5	1.1/16	17
		8	1/2 BSP	KLXUFMJASI 8SX1/2 BSP	43	20	5	1.1/16	19
		10	1/2 BSP	KLXUFMJASI 10SX1/2 BSP	43,5	20	5	1.1/16	22
		12	1/2 BSP	KLXUFMJASI 12SX1/2 BSP	45	20	5	1.1/16	24

KLXUFMJ .. X .. BSP União Fêmea BSP Para Manômetro

EX. DE CODIFICAÇÃO



PN - Pressão Nominal

SÉRIE CONSTRUTIVA	D.E TUBO O T	ROSCA FÊMEA	REFERÊNCIA	L1	L2	B	H	S1	S2	
L	PN 320	6	1/4 BSP	KLXUFMJI 6LX1/4 BSP	37	22	14,5	4,5	3/4	14
		8	1/4 BSP	KLXUFMJI 8LX1/4 BSP	37	22	14,5	4,5	3/4	17
		10	1/4 BSP	KLXUFMJI 10LX1/4 BSP	38	23	14,5	4,5	3/4	19
		12	1/4 BSP	KLXUFMJI 12LX1/4 BSP	38	23	14,5	4,5	3/4	22
S	PN 630	6	1/2 BSP	KLXUFMJI 6SX1/2 BSP	46	31	20	5	1.1/16	17
		8	1/2 BSP	KLXUFMJI 8SX1/2 BSP	46	31	20	5	1.1/16	19
		10	1/2 BSP	KLXUFMJI 10SX1/2 BSP	47	30,5	20	5	1.1/16	22
		12	1/2 BSP	KLXUFMJI 12SX1/2 BSP	47	30,5	20	5	1.1/16	24

1 - Fornecimento de conexões sem porca e anilha, acrescentar a letra "X" ao código no campo referência

Ex: **KLXXUFMJI 12LX1/4 BSP**

2 - Fornecimento de conexões em aço inox com porcas com banho de prata, acrescentar o sufixo "AG" no final do código

Ex: **KLXUFMJI 12LX1/4 BSP AG**

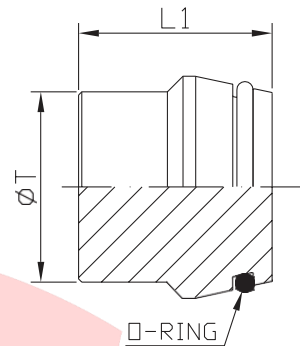
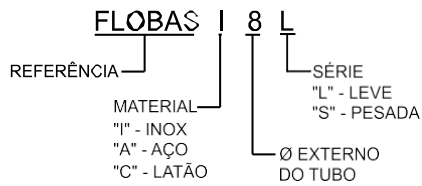
3 - Fornecimento de conexões em aço inox com anilha de carbono, acrescentar o sufixo "AA" no final do código

Ex: **KLXUFMJI 12LX1/4 BSP AA**

* Os códigos acima no campo "referência" referem-se a conexões completas (Com Porca e Anilha)

KLXOBASObturador DKO

EX. DE CODIFICAÇÃO



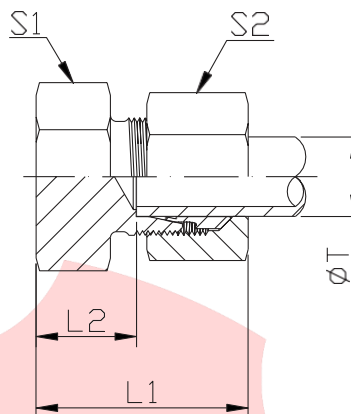
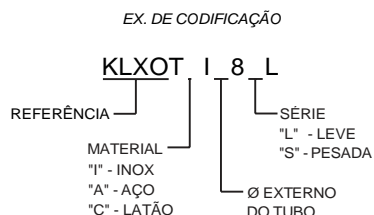
PN - Pressão Nominal

SÉRIE CONSTRUTIVA		D.E TUBO OT	REFERÊNCIA	L1
L	PN 320	6	KLXOBASI 6L	18,5
		8	KLXOBASI 8L	18,5
		10	KLXOBASI 10L	20
		12	KLXOBASI 12L	20,5
		15	KLXOBASI 15L	20,5
	PN 160	18	KLXOBASI 18L	22,5
		22	KLXOBASI 22L	25
		28	KLXOBASI 28L	25,5
S	PN 630	35	KLXOBASI 35L	30
		42	KLXOBASI 42L	30
		6	KLXOBASI 6S	18,5
		8	KLXOBASI 8S	18,5
		10	KLXOBASI 10S	20
	PN 400	12	KLXOBASI 12S	20,5
		14	KLXOBASI 14S	22,5
		16	KLXOBASI 16S	23,5
		20	KLXOBASI 20S	28,5
		25	KLXOBASI 25S	29
PN 315	30	KLXOBASI 30S	30,5	
	38	KLXOBASI 38S	33	

1 - Fornecimento de conexões com porca, acrescentar a letra "M" ao código no campo referência. Ex: **KLXMOBASI 38S**

* Fornecimento Padrão das conexões, contem anel O'ring

KLXOT Obturador Tubo



PN - Pressão Nominal

SÉRIE CONSTRUTIVA		D.E TUBO OT	REFERÊNCIA	L1	L2	S1	S2
L	PN 320	6	KLXOTI 6L	22	7	1/2	14
		8	KLXOTI 8L	23	8	9/16	17
		10	KLXOTI 10L	24	9	11/16	19
		12	KLXOTI 12L	25	10	3/4	22
		15	KLXOTI 15L	26	11	1	27
		18	KLXOTI 18L	28	11,5	1.1/16	32
	PN 160	22	KLXOTI 22L	30	13,5	1.1/4	36
		28	KLXOTI 28L	31	14,5	1.5/8	41
		35	KLXOTI 35L	36	14,5	1.7/8	50
		42	KLXOTI 42L	39	16	55	60
S	PN 630	6	KLXOTI 6S	26	11	9/16	17
		8	KLXOTI 8S	28	13	11/16	19
		10	KLXOTI 10S	29	12,5	3/4	22
		12	KLXOTI 12S	31	14,5	7/8	24
		14	KLXOTI 14S	34	16	1	27
		16	KLXOTI 16S	34	15,5	1.1/16	30
	PN 400	20	KLXOTI 20S	39	17,5	1.1/4	36
		25	KLXOTI 25S	44	20	1.5/8	46
		30	KLXOTI 30S	47	20,5	1.3/4	50
		PN 320	38	KLXOTI 38S	54	23	55

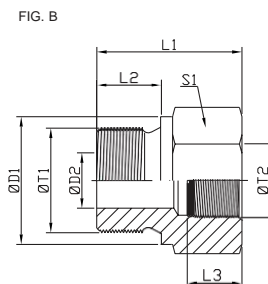
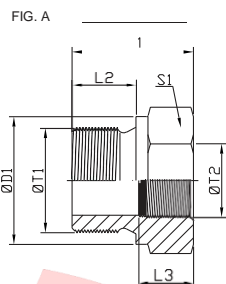
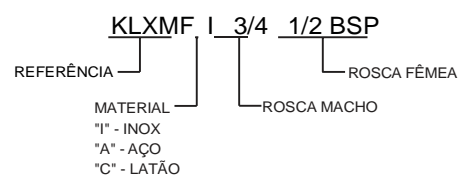
1 - Fornecimento de conexões com porca e anilha, acrescentar a letra "M" ao código no campo referência
Ex: **KLXMOTI 42L**

2 - Fornecimento de conexões em aço inox com porcas com banho de prata, acrescentar o sufixo "AG" no final do código
Ex: **KLXMOTI 42L AG**

3 - Fornecimento de conexões em aço inox com anilha de carbono, acrescentar o sufixo "AA" no final do código
Ex: **KLXMOTI 42L**

KLXMF ..X.. BSP Adaptador Macho Fêmea BSP

EX. DE CODIFICAÇÃO



DIN 3852
VEDAÇÃO FORMA "A"

PN - Pressão Nominal

PRESSÃO	ROSCA MACHO (Ø T1)	ROSCA FÊMEA (Ø T2)	REFERÊNCIA	Ø D1	Ø D2	L1	L2	L3	S1	FIG
PN 400	1/8 BSP	1/4 BSP	KLXMF1 1/8X1/4 BSP	14	4	31	8	17	19	B
	1/8 BSP	3/8 BSP	KLXMF1 1/8X3/8 BSP	14	4	32	8	17	24	B
	1/4 BSP	1/8 BSP	KLXMF1 1/4X1/8 BSP	18	5	28	12	12	19	B
	1/4 BSP	3/8 BSP	KLXMF1 1/4X3/8 BSP	18	5	36	12	17	24	B
	1/4 BSP	1/2 BSP	KLXMF1 1/4X1/2 BSP	18	5	40	12	20	30	B
PN 320	1/4 BSP	3/4 BSP	KLXMF1 1/4X3/4 BSP	18	5	43	12	22	36	B
PN 400	3/8 BSP	1/8 BSP	KLXMF1 3/8X1/8 BSP	22		22,5	12	8	22	A
	3/8 BSP	1/4 BSP	KLXMF1 3/8X1/4 BSP	22	8	36	12	17	22	B
	3/8 BSP	1/2 BSP	KLXMF1 3/8X1/2 BSP	22	8	41	12	20	30	B
PN 320	3/8 BSP	3/4 BSP	KLXMF1 3/8X3/4 BSP	22	8	44	12	22	36	B
	1/2 BSP	1/8 BSP	KLXMF1 1/2X1/8 BSP	26		24	14	8	27	A
	1/2 BSP	1/4 BSP	KLXMF1 1/2X1/4 BSP	26		24	14	12	27	A
	1/2 BSP	3/8 BSP	KLXMF1 1/2X3/8 BSP	26	12	36	14	17	27	B
	1/2 BSP	3/4 BSP	KLXMF1 1/2X3/4 BSP	26	12	46	14	22	36	B
	1/2 BSP	1 BSP	KLXMF1 1/2X1 BSP	26	12	49	14	24,5	41	B
	1/2 BSP	1.1/4 BSP	KLXMF1 1/2X1.1/4 BSP	26	10	53	14	26,5	55	B
	3/4 BSP	1/4 BSP	KLXMF1 3/4X1/4 BSP	32		26	16	12	32	A
	3/4 BSP	3/8 BSP	KLXMF1 3/4X3/8 BSP	32		26	16	12	32	A
	3/4 BSP	1/2 BSP	KLXMF1 3/4X1/2 BSP	32	16	41	16	20	32	B
PN 160	3/4 BSP	1 BSP	KLXMF1 3/4X1 BSP	32	16	51	16	24,5	41	B
	3/4 BSP	1.1/4 BSP	KLXMF1 3/4X1.1/4 BSP	32	16	55	16	26,5	55	B
PN 320	3/4 BSP	1.1/2 BSP	KLXMF1 3/4X1.1/2 BSP	32	16	57	16	28,5	60	B
	1 BSP	1/4 BSP	KLXMF1 1X1/4 BSP	39		29	18	12	41	A
PN 320	1 BSP	3/8 BSP	KLXMF1 1X3/8 BSP	39		29	18	12	41	A
	1 BSP	1/2 BSP	KLXMF1 1X1/2 BSP	39		29	18	14	41	A
	1 BSP	3/4 BSP	KLXMF1 1X3/4 BSP	39	20	47	18	22	41	B
	1 BSP	1.1/4 BSP	KLXMF1 1X1.1/4 BSP	39	20	57	18	26,5	55	B
PN 160	1 BSP	1.1/2 BSP	KLXMF1 1X1.1/2 BSP	39	20	59	18	28,5	60	B
	1.1/4 BSP	1/2 BSP	KLXMF1 1.1/4X1/2 BSP	49		32	20	14	50	A
	1.1/4 BSP	3/4 BSP	KLXMF1 1.1/4X3/4 BSP	49		32	20	16	50	A
	1.1/4 BSP	1 BSP	KLXMF1 1.1/4X1 BSP	49	25	52	20	24,5	50	B
	1.1/4 BSP	1.1/2 BSP	KLXMF1 1.1/4X1.1/2 BSP	49	25	60	20	28,5	60	B
	1.1/2 BSP	1/2 BSP	KLXMF1 1.1/2X1/2 BSP	55		36	22	14	55	A
	1.1/2 BSP	3/4 BSP	KLXMF1 1.1/2X3/4 BSP	55		36	22	16	55	A
	1.1/2 BSP	1 BSP	KLXMF1 1.1/2X1 BSP	55		36	22	18	55	A
	1.1/2 BSP	1.1/4 BSP	KLXMF1 1.1/2X1.1/4 BSP	55	32	58	22	26,5	55	B
	2 BSP	1.1/2 BSP	KLXMF1 2X1.1/2 BSP	68	40	62	24	28,5	70	B

KLXMFR ..X.. BSP Adaptador Macho Fêmea BSP Com Vedação Ret Ring

EX. DE CODIFICAÇÃO

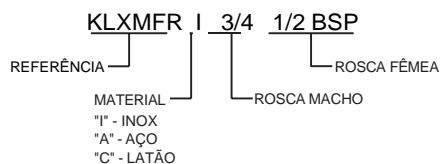


FIG. A

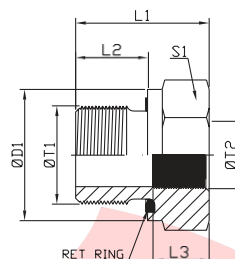
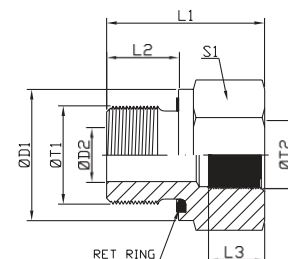


FIG. B

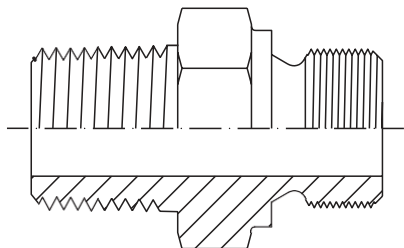


DIN 3852
VEDAÇÃO FORMA "E"

PN - Pressão Nominal

PRESSÃO	ROSCA MACHO (Ø T1)	ROSCA FÊMEA (Ø T2)	REFERÊNCIA	Ø D1	Ø D2	L1	L2	L3	S1	FIG
PN 400	1/8 BSP	1/4 BSP	KLXMFR 1/8X1/4 BSP	14	4	31	8	17	19	B
	1/8 BSP	3/8 BSP	KLXMFR 1/8X3/8 BSP	14	4	32	8	17	24	B
	1/4 BSP	1/8 BSP	KLXMFR 1/4X1/8 BSP	19	5	29	12	12	19	B
	1/4 BSP	3/8 BSP	KLXMFR 1/4X3/8 BSP	19	5	36	12	17	24	B
	1/4 BSP	1/2 BSP	KLXMFR 1/4X1/2 BSP	19	5	40	12	20	30	B
PN 320	1/4 BSP	3/4 BSP	KLXMFR 1/4X3/4 BSP	19	5	43	12	22	36	B
PN 400	3/8 BSP	1/8 BSP	KLXMFR 3/8X1/8 BSP	22		22,5	12	8	22	A
	3/8 BSP	1/4 BSP	KLXMFR 3/8X1/4 BSP	22	8	36	12	17	22	B
	3/8 BSP	1/2 BSP	KLXMFR 3/8X1/2 BSP	22	8	41	12	20	30	B
PN 320	3/8 BSP	3/4 BSP	KLXMFR 3/8X3/4 BSP	22	8	44	12	22	36	B
	1/2 BSP	1/8 BSP	KLXMFR 1/2X1/8 BSP	27		24	14	8	27	A
	1/2 BSP	1/4 BSP	KLXMFR 1/2X1/4 BSP	27		24	14	12	27	A
	1/2 BSP	3/8 BSP	KLXMFR 1/2X3/8 BSP	27	12	37	14	17	27	B
	1/2 BSP	3/4 BSP	KLXMFR 1/2X3/4 BSP	27	12	46	14	22	36	B
	1/2 BSP	1 BSP	KLXMFR 1/2X1 BSP	27	12	49	14	24,5	41	B
	1/2 BSP	1.1/4 BSP	KLXMFR 1/2X1.1/4 BSP	27	10	53	14	26,5	55	B
	3/4 BSP	1/4 BSP	KLXMFR 3/4X1/4 BSP	32		26	16	12	32	A
	3/4 BSP	3/8 BSP	KLXMFR 3/4X3/8 BSP	32		26	16	12	32	A
	3/4 BSP	1/2 BSP	KLXMFR 3/4X1/2 BSP	32	16	43	16	20	32	B
PN 160	3/4 BSP	1 BSP	KLXMFR 3/4X1 BSP	32	16	51	16	24,5	41	B
	3/4 BSP	1.1/4 BSP	KLXMFR 3/4X1.1/4 BSP	32	16	55	16	26,5	55	B
	3/4 BSP	1.1/2 BSP	KLXMFR 3/4X1.1/2 BSP	32	16	57	16	28,5	60	B
PN 320	1 BSP	1/4 BSP	KLXMFR 1X1/4 BSP	40		29	18	12	41	A
	1 BSP	3/8 BSP	KLXMFR 1X3/8 BSP	40		29	18	12	41	A
	1 BSP	1/2 BSP	KLXMFR 1X1/2 BSP	40		29	18	14	41	A
	1 BSP	3/4 BSP	KLXMFR 1X3/4 BSP	40	20	49	18	22	41	B
PN 160	1 BSP	1.1/4 BSP	KLXMFR 1X1.1/4 BSP	40	20	57	18	26,5	55	B
	1 BSP	1.1/2 BSP	KLXMFR 1X1.1/2 BSP	40	20	59	18	28,5	60	B
	1.1/4 BSP	1/2 BSP	KLXMFR 1.1/4X1/2 BSP	50		32	20	14	50	A
	1.1/4 BSP	3/4 BSP	KLXMFR 1.1/4X3/4 BSP	50		32	20	16	50	A
	1.1/4 BSP	1 BSP	KLXMFR 1.1/4X1 BSP	50	25	52	20	24,5	50	B
	1.1/4 BSP	1.1/2 BSP	KLXMFR 1.1/4X1.1/2 BSP	50	25	60	20	28,5	60	B
	1.1/2 BSP	1/2 BSP	KLXMFR 1.1/2X1/2 BSP	55		36	22	14	55	A
	1.1/2 BSP	3/4 BSP	KLXMFR 1.1/2X3/4 BSP	55		36	22	16	55	A
	1.1/2 BSP	1 BSP	KLXMFR 1.1/2X1 BSP	55		36	22	18	55	A
	1.1/2 BSP	1.1/4 BSP	KLXMFR 1.1/2X1.1/4 BSP	55	32	58	22	26,5	55	B
	2 BSP	1.1/2 BSP	KLXMFR 2X1.1/2 BSP	75	40	65	24	28,5	70	B

KLXMM .. X .. Adaptador Macho - Macho



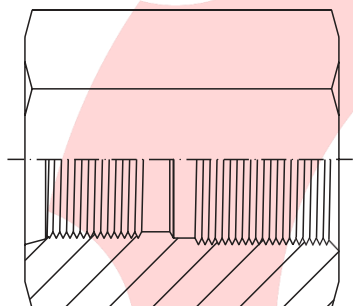
Os Adaptadores Macho-Macho são fornecidos com quaisquer combinações de Roscas.

Sendo um mesmo tipo de rosca, a codificação deverá ser primeiro a maior dimensão.

Ex.: **KLXMMI 3/4 X 1/2 BSP**

KLXMMI 3/4X1/2 NPT

KLXFF .. X .. Adaptador Fêmea - Fêmea



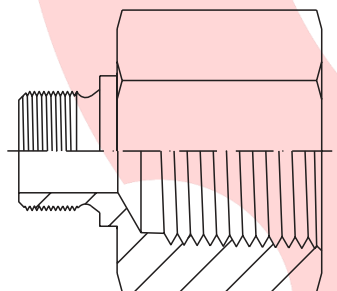
Os Adaptadores Fêmea-Fêmea são fornecidos com quaisquer combinações de Roscas.

Sendo um mesmo tipo de rosca, a codificação deverá ser primeiro a maior dimensão.

Ex.: **KLXFFI 3/4 X 1/2 BSP**

KLXFFI 3/4X1/2 NPT

KLXMF .. X .. Adaptador Macho - Fêmea



Os Adaptadores Macho-Fêmea são fornecidos com quaisquer combinações de Roscas.

Ao especificar o Adaptador Macho-Fêmea, sempre mencionar primeiro a Rosca **Macho**.

Ex.: **KLXMF1 1/2X1 BSP**

KLXMF1 1/2NPTX1 BSP

KLXMF1 1/2BSPX1 NPT

KLXMF1 1/2X1 NPT

As referências identificam conexões em **Aço Inox (I)**, para solicitar em **Aço Carbono (A)**, substituir a letra "I" pela letra "A".

Ex: **KLXMMMA 1/2x1/2 BSP**

1 - Fornecimento em **Latão (C)** substituir a letra "I" pela letra "C".

Ex: **KLXMMC 1/2x3/8 BSP**

2 - Fornecimento de Adaptadores com Rosca Macho BSP ou Métrica com vedação Ret-Ring acrescentar na Ref. a letra "R"

Ex: **KLXMMRI 1/2x1/2 BSP**

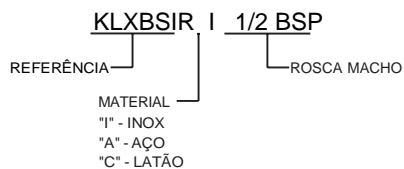
3 - Fornecimento de Adaptadores com Rosca Macho UNF com anel O'ring. acrescentar "+O" no final do código

Ex: **KLXMF1 3/4x7/8 UNF+O**

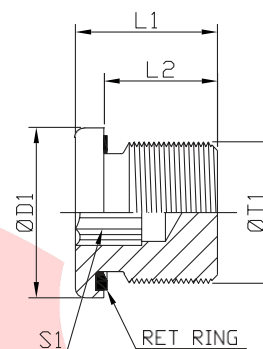
KLXBSIR ..X.. BSP Bujão BSP com Sext. Interno com Vedação Ret Ring

KLXBSIR ..XM Bujão Métrico com Sext. Interno com Vedação Ret Ring

EX. DE CODIFICAÇÃO



DIN 3852
VEDAÇÃO FORMA "E"
(MÉTRICO / BSP)



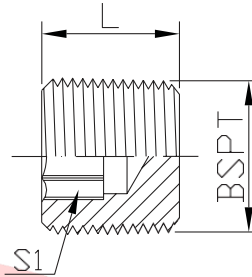
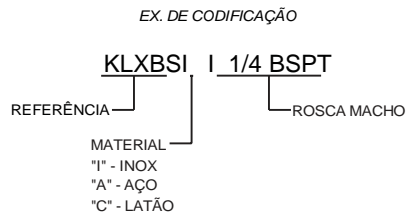
PN - Pressão Nominal

PRESSÃO	REFERÊNCIA BSP	REFERÊNCIA MÉTRICA	ROSCA BSP Ø TI	ROSCA MÉTRICA Ø TI	D1	L1	L2	S1
PN 400	KLXBSIRI 1/8 BSP	KLXBSIRI M10X1	1/8 BSP	M10X1	14	12	8	5
		KLXBSIRI M12X1,5		M12X1,5	17	17	12	6
	KLXBSIRI 1/4 BSP	KLXBSIRI M14X1,5	1/4 BSP	M14X1,5	19	17	12	6
	KLXBSIRI 3/8 BSP	KLXBSIRI M16X1,5	3/8 BSP	M16X15	22	17	12	8
		KLXBSIRI M18X1,5		M18X1,5	23,9	17	12	8
		KLXBSIRI M20X1,5		M20X1,5	25,9	19	14	10
	KLXBSIRI 1/2 BSP	KLXBSIRI M22X1,5	1/2 BSP	M22X1,5	27	19	14	10
		KLXBSIRI M26X1,5		M26X1,5	31,9	21	16	12
PN 320	KLXBSIRI 3/4 BSP	KLXBSIRI M27X2	3/4 BSP	M27X2	32	21	16	12
	KLXBSIRI 1 BSP	KLXBSIRI M33X2	1 BSP	M33X2	39,9	22,5	16	17
	KLXBSIRI 1.1/4 BSP	KLXBSIRI M42X2	1.1/4 BSP	M42X2	49,9	22,5	16	22
	KLXBSIRI 1.1/2 BSP	KLXBSIRI M48X2	1.1/2 BSP	M48X2	55	22,5	16	24

1 - Fornecimento de conexões com anel em **VITON**, acrescentar sufixo "AT" no final do código

Ex: **KLXBSIRI 1/2 BSP-AT**
KLXBSIRI M12X1,5-AT

KLXBSI .. BSPT Bujão Sextavado Interno BSPT

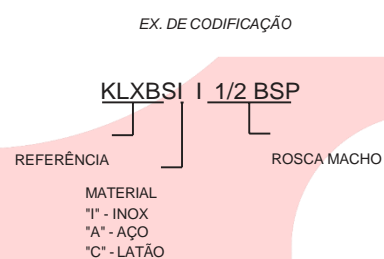
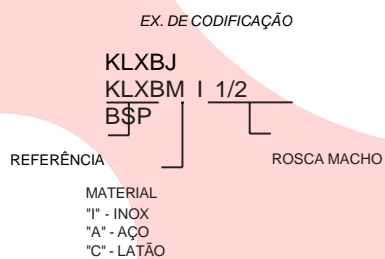
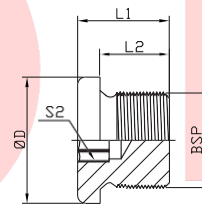
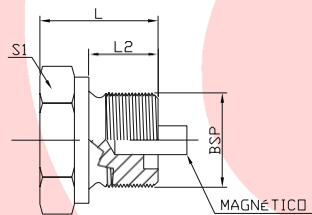


ROSCA MACHO	REFERÊNCIA	L	S1
1/8-28	KLXBSII 1/8 BSPT	7,6	5
1/4-19	KLXBSII 1/4 BSPT	11,7	7
3/8-19	KLXBSII 3/8 BSPT	11,7	8
1/2-14	KLXBSII 1/2 BSPT	15,5	10
3/4-14	KLXBSII 3/4 BSPT	15,8	12
1-11	KLXBSII 1 BSPT	19,5	17
1.1/4-11	KLXBSII 1.1/4 BSPT	20,8	22
1.1/2-11	KLXBSII 1.1/2 BSPT	21,5	24

KLXBJ .. BSP Bujão Sextavado Externo BSP

KLXBM .. BSP Bujão Magnético BSP

KLXBSI .. BSP Bujão Sextavado Interno BSP

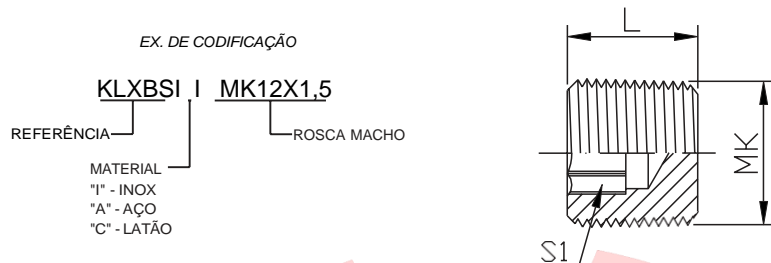


ROSCA MACHO	REF. BUJÃO SEXT. EXTERNO	REF. BUJÃO MAGNÉTICO	REF. BUJÃO SEXT. INTERNO	L	L1	L2	ØD	S1	S2
1/8-28	KLXBJI 1/8 BSP	KLXBMI 1/8 BSP	KLXBSII 1/8 BSP	17	12	8	14	9/16"	5
1/4-19	KLXBJI 1/4 BSP	KLXBMI 1/4 BSP	KLXBSII 1/4 BSP	20	17	12	19	3/4"	6
3/8-19	KLXBJI 3/8 BSP	KLXBMI 3/8 BSP	KLXBSII 3/8 BSP	21	17	12	22	7/8"	8
1/2-14	KLXBJI 1/2 BSP	KLXBMI 1/2 BSP	KLXBSII 1/2 BSP	24	19	14	27	1.1/16"	10
3/4-14	KLXBJI 3/4 BSP	KLXBMI 3/4 BSP	KLXBSII 3/4 BSP	27	21	16	32	1.1/4"	12
1-11	KLXBJI 1 BSP	KLXBMI 1 BSP	KLXBSII 1 BSP	29	22,5	16	40	1.1/2"	17
1.1/4-11	KLXBJI 1.1/4 BSP	KLXBMI 1.1/4 BSP	KLXBSII 1.1/4 BSP	34	22,5	16	50	2"	22
1.1/2-11	KLXBJI 1.1/2 BSP	KLXBMI 1.1/2 BSP	KLXBSII 1.1/2 BSP	34	22,5	16	55	2.1/4"	24

1 - Fornecimentos de Bujões BSP com vedação Forma "E" (Ret Ring), acrescentar a letra "R" ao código no campo referência

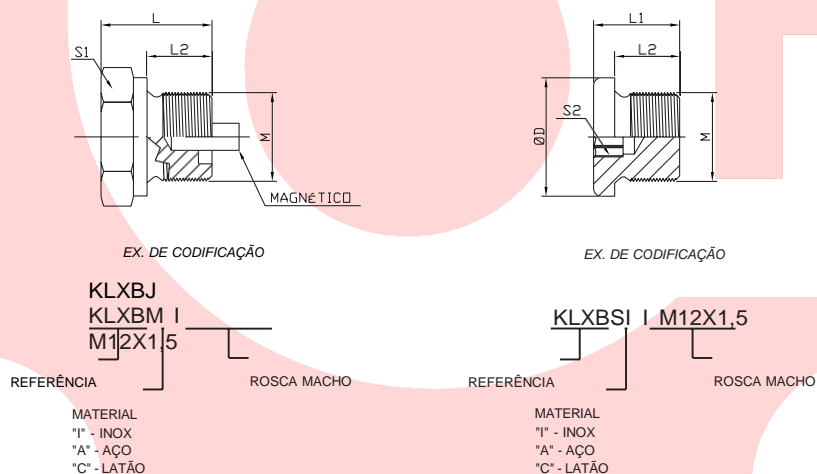
Ex: KLXBJRI 1/8 BSP
KLXBSIRI 1/4 BSP

KLXBSI .. MK Bujão Sextavado Interno Métrico Cônico



ROSCA MACHO	REFERÊNCIA	L	S1
MK10X1	KLXBSII MK10X1	8	5
MK12X1,5	KLXBSII MK12X1,5	12	6
MK14X1,5	KLXBSII MK14X1,5	12	6
MK16X1,5	KLXBSII MK16X1,5	12	8
MK18X1,5	KLXBSII MK18X1,5	12	8
MK20X1,5	KLXBSII MK20X1,5	14	10
MK22X1,5	KLXBSII MK22X1,5	14	10
MK26X1,5	KLXBSII MK26X1,5	14	12

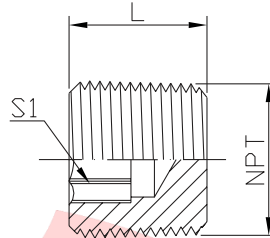
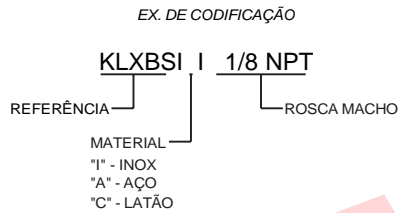
KLXBJ .. M Bujão Sextavado Externo Métrico KLXBM .. M Bujão Magnético Métrico KLXBSI .. M Bujão Sextavado Interno Métrico



ROSCA MACHO	REF. BUJÃO SEXT. EXTERNO	REF. BUJÃO MAGNÉTICO	REF. BUJÃO SEXT. INTERNO	L	L1	L2	ØD	S1	S2
M10X1	KLXBJI M10X1	KLXBMI M10X1	KLXBSII M10X1	16,2	12	8	14	9/16"	5
M12X1,5	KLXBJI M12X1,5	KLXBMI M12X1,5	KLXBSII M12X1,5	18,5	17	12	17	11/16"	6
M14X1,5	KLXBJI M14X1,5	KLXBMI M14X1,5	KLXBSII M14X1,5	19,5	17	12	19	3/4"	6
M16X1,5	KLXBJI M16X1,5	KLXBMI M16X1,5	KLXBSII M16X1,5	21,5	17	12	22	7/8"	8
M18X1,5	KLXBJI M18X1,5	KLXBMI M18X1,5	KLXBSII M18X1,5	23,5	17	12	24	1"	8
M20X1,5	KLXBJI M20X1,5	KLXBMI M20X1,5	KLXBSII M20X1,5	24	19	14	26	1.1/16"	10
M22X1,5	KLXBJI M22X1,5	KLXBMI M22X1,5	KLXBSII M22X1,5	25,5	19	14	27	1.1/16"	10
M26X1,5	KLXBJI M26X1,5	KLXBMI M26X1,5	KLXBSII M26X1,5	32	21	16	32	1.1/4"	12
M27X2	KLXBJI M27X2	KLXBMI M27X2	KLXBSII M27X2	32	21	16	32	1.1/4"	12
M33X2	KLXBJI M33X2	KLXBMI M33X2	KLXBSII M33X2	32	22,5	16	40	1.5/8"	17
M42X2	KLXBJI M42X2	KLXBMI M42X2	KLXBSII M42X2	34	22,5	16	50	2"	22
M48X2	KLXBJI M48X2	KLXBMI M48X2	KLXBSII M48X2	35,5	22,5	16	55	2.1/4"	24



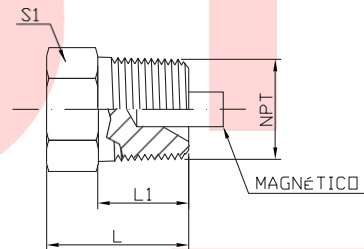
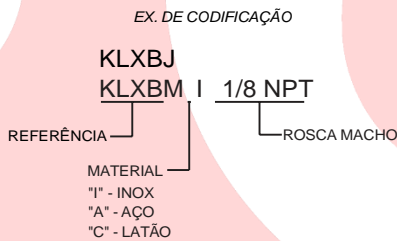
KLXBSI .. NPT Bujão Sextavado Interno NPT



ROSCA MACHO	REFERÊNCIA	L	S1
1/8-27	KLXBSII 1/8 NPT	7,6	3/16"
1/4-18	KLXBSII 1/4 NPT	11,7	1/4"
3/8-18	KLXBSII 3/8 NPT	11,7	5/16"
1/2-14	KLXBSII 1/2 NPT	15,5	3/8"
3/4-14	KLXBSII 3/4 NPT	15,8	9/16"
1-11.1/2	KLXBSII 1 NPT	19,5	5/8"
1.1/4-11.1/2	KLXBSII 1.1/4 NPT	20,8	3/4"
1.1/2-11.1/2	KLXBSII 1.1/2 NPT	21,5	1"

KLXBJ .. M Bujão Sextavado Externo NPT

KLXBM .. M Bujão Magnético NPT

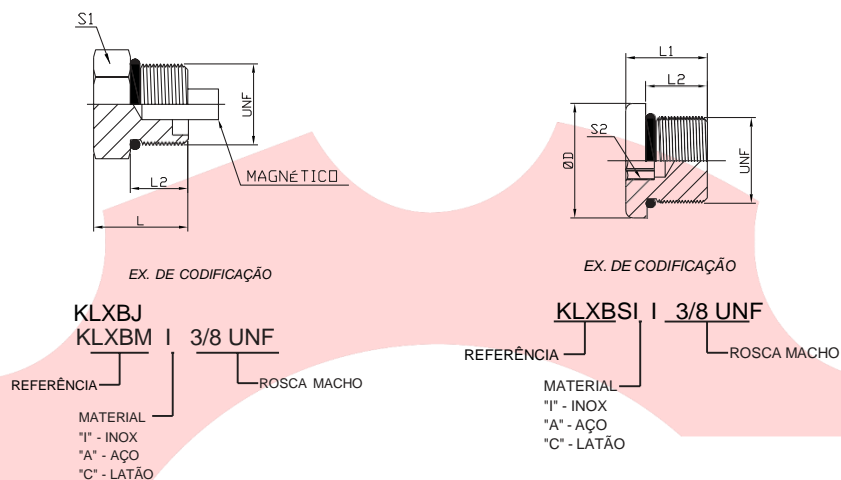


ROSCA MACHO	REF. BUJÃO SEXT. EXTERNO	REF. BUJÃO MAGNÉTICO	L	L1	S1
1/8-27	KLXBJI 1/8 NPT	KLXBMI 1/8 NPT	14,2	10	7/16"
1/4-18	KLXBJI 1/4 NPT	KLXBMI 1/4 NPT	19	14,2	9/16"
3/8-18	KLXBJI 3/8 NPT	KLXBMI 3/8 NPT	19,8	14,2	11/16"
1/2-14	KLXBJI 1/2 NPT	KLXBMI 1/2 NPT	24,6	19	7/8"
3/4-14	KLXBJI 3/4 NPT	KLXBMI 3/4 NPT	26,9	19	1.1/16"
1-11.1/2	KLXBJI 1 NPT	KLXBMI 1 NPT	31,8	24	1.3/8"
1.1/4-11.1/2	KLXBJI 1.1/4 NPT	KLXBMI 1.1/4 NPT	34	25	1.3/4"
1.1/2-11.1/2	KLXBJI 1.1/2 NPT	KLXBMI 1.1/2 NPT	34	25,5	2"

KLXBJ .. UNF Bujão Sextavado Externo UNF

KLXBM .. UNF Bujão Magnético UNF

KLXBSI .. UNF Bujão Sextavado Interno UNF

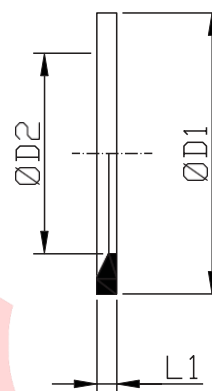
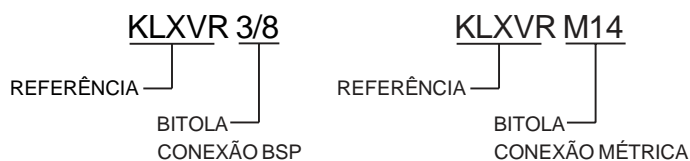


ROSCA MACHO	REF. BUJÃO SEXT. EXTERNO	REF. BUJÃO MAGNÉTICO	REF. BUJÃO SEXT. INTERNO	L	L1	L2	ØD	S1	S2
5/16-24	KLXBJI 5/16 UNF	KLXBMI 5/16 UNF	KLXBSII 5/16 UNF	15,5	9,9	7,6	11,2	7/16"	1/8"
3/8-24	KLXBJI 3/8 UNF	KLXBMI 3/8 UNF	KLXBSII 3/8 UNF	15,5	9,9	7,6	12,7	1/2"	1/8"
7/16-20	KLXBJI 7/16 UNF	KLXBMI 7/16 UNF	KLXBSII 7/16 UNF	17	11,7	9,1	14,2	9/16"	3/16"
1/2-20	KLXBJI 1/2 UNF	KLXBMI 1/2 UNF	KLXBSII 1/2 UNF	17	11,7	9,1	16	5/8"	3/16"
9/16-18	KLXBJI 9/16 UNF	KLXBMI 9/16 UNF	KLXBSII 9/16 UNF	18,5	12,4	10,2	17,5	11/16"	1/4"
3/4-16	KLXBJI 3/4 UNF	KLXBMI 3/4 UNF	KLXBSII 3/4 UNF	20,3	14,5	11,2	22,3	7/8"	5/16"
7/8-14	KLXBJI 7/8 UNF	KLXBMI 7/8 UNF	KLXBSII 7/8 UNF	23,9	16	12,7	25,4	1"	3/8"
1.1/16-12	KLXBJI 1.1/16 UNF	KLXBMI 1.1/16 UNF	KLXBSII 1.1/16 UNF	27,7	19	15	31,7	1.1/4"	9/16"
1.3/16-12	KLXBJI 1.3/16 UNF	KLXBMI 1.3/16 UNF	KLXBSII 1.3/16 UNF	27,7	19	15	35,1	1.3/8"	9/16"
1.5/16-12	KLXBJI 1.5/16 UNF	KLXBMI 1.5/16 UNF	KLXBSII 1.5/16 UNF	28,7	19	15	38,1	1.1/2"	5/8"
1.5/8-12	KLXBJI 1.5/8 UNF	KLXBMI 1.5/8 UNF	KLXBSII 1.5/8 UNF	30,5	19	15	47,8	1.7/8"	3/4"
1.7/8-12	KLXBJI 1.7/8 UNF	KLXBMI 1.7/8 UNF	KLXBSII 1.7/8 UNF	32,3	19,6	15	54,1	2.1/4"	3/4"

1 - Fornecimentos padrão com anel de vedação (o'ring) em borracha Nitrilica (NBR-BUNA)

KLXVR... Vedador Retangular (Ret Ring)

EX. DE CODIFICAÇÃO



PN - Pressão Nominal

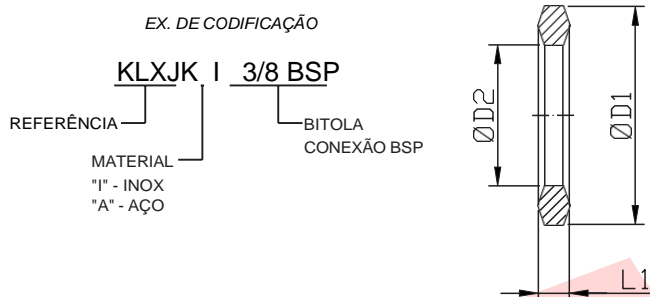
REFERÊNCIA BSP	REFERÊNCIA MÉTRICA	CONEXÃO MACHO ROSCA BSP	CONEXÃO MACHO ROSCA MÉTRICA	Ø D1	Ø D2	L1
	KLXVR M8		M8X1	9,9	6,5	1,0
KLXVR 1/8	KLXVR 1/8	1/8 BSP	M10X1	11,9	8,4	1,0
	KLXVR M12		M12X1,5	14,4	9,8	1,5
KLXVR 1/4	KLXVR 1/4	1/4 BSP	M14X1,5	16,5	11,6	1,5
	KLXVR M16		M16X1,5	18,9	13,8	1,5
KLXVR 3/8		3/8 BSP		18,9	14,7	1,5
	KLXVR M18		M18X1,5	20,9	15,7	1,5
	KLXVR M20		M20X1,5	22,9	17,8	1,5
KLXVR 1/2		1/2 BSP		23,9	18,5	1,5
	KLXVR M22		M22X1,5	24,3	19,6	1,5
KLXVR 3/4	KLXVR 3/4	3/4 BSP	M26X1,5	29,2	23,9	1,5
KLXVR 3/4	KLXVR 3/4	3/4 BSP	M27X2	29,2	23,9	1,5
KLXVR 1	KLXVR 1	1 BSP	M33X2	35,7	29,7	2,0
KLXVR 1.1/4	KLXVR 1.1/4	1.1/4 BSP	M42X2	45,8	38,8	2,0
KLXVR 1.1/2	KLXVR 1.1/2	1.1/2 BSP	M48X2	50,7	44,7	2,0

1 - Fornecimento individual do vedador retangular (ret-ring) em **VITON** Acrescentar letra "**V**" no final do código
Ex: **KLXVR 3/4 V**

2 - Fornecimento de conexões com vedador retangular (ret-ring) acrescentar o sufixo "**VR**" no final do código
Ex: **KLXCUMRI 10LX1/2 BSP+VR**

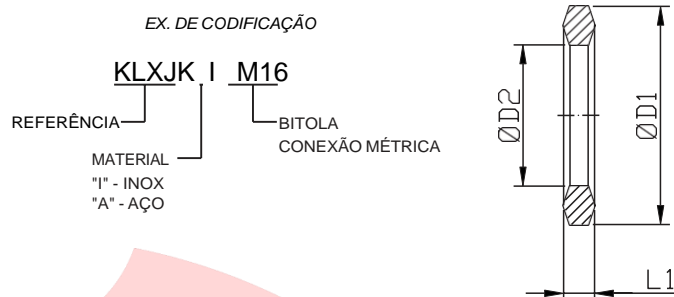
3 - Fornecimento de conexões com vedador retangular (ret-ring) em **VITON** acrescentar o sufixo "**AT**" no final do código
Ex: **KLXCUMRI 10LX1/2 BSP+VR-AT**

KLXJK .. BSP Junta de Vedação Cortante



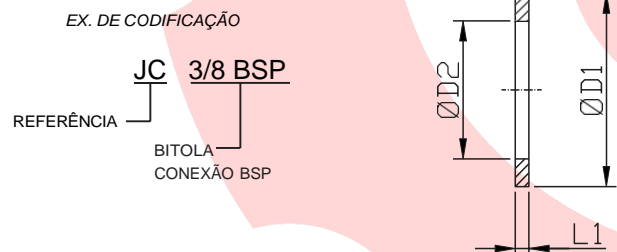
ROSCA BSP	REFERÊNCIA	Ø D1	Ø D2	L1
1/8 BSP	KLXJKI 1/8 BSP	14	9,9	2
1/4 BSP	KLXJKI 1/4 BSP	18	13,3	2,5
3/8 BSP	KLXJKI 3/8 BSP	22	16,9	2,5
1/2 BSP	KLXJKI 1/2 BSP	26	21,2	3
3/4 BSP	KLXJKI 3/4 BSP	32	26,7	3
1 BSP	KLXJKI 1 BSP	41	33,4	3
1.1/4 BSP	KLXJKI 1.1/4 BSP	49	42,3	4
1.1/2 BSP	KLXJKI 1.1/2 BSP	55	48,1	4

KLXJK .. M Junta de Vedação Cortante



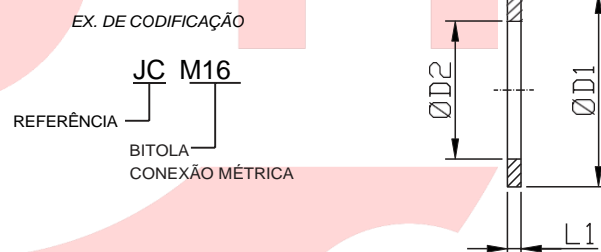
ROSCA MÉTRICA	REFERÊNCIA	Ø D1	Ø D2	L1
M8X1	KLXJKI M8	12,7	8,1	2
M10X1	KLXJKI M10X1	15	10,1	2
M12X1,5	KLXJKI M12X1,5	18	12,2	2,5
M14X1,5	KLXJKI M14X1,5	19	14,2	2,5
M16X1,5	KLXJKI M16X1,5	21	16,2	3
M18X1,5	KLXJKI M18X1,5	24	18,2	3
M20X1,5	KLXJKI M20X1,5	27	20,2	3
M22X1,5	KLXJKI M22X1,5	29	22,2	3
M24X1,5	KLXJKI M24X1,5	31	24,2	3
M26X1,5	KLXJKI M26X1,5	33	26,2	3,5
M27X1,5	KLXJKI M27X1,5	34	27,2	3,5
M30X2	KLXJKI M30X2	38	30,2	3,5
M33X2	KLXJKI M33X2	39	33,2	3,5
M42X2	KLXJKI M42X2	49	42,2	4
M48X2	KLXJKI M48X2	57	48,2	4

JC .. BSP Junta de Vedação de Cobre



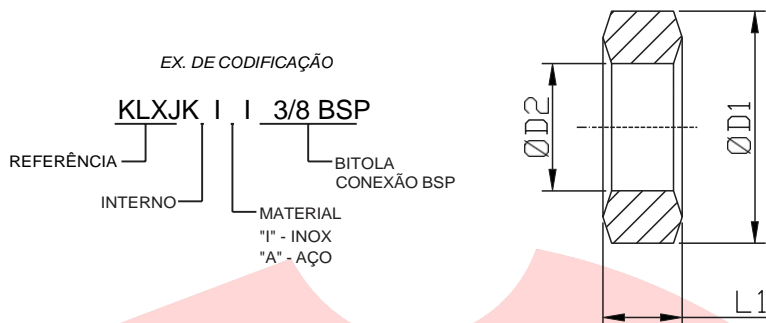
ROSCA BSP	REFERÊNCIA	Ø D1	Ø D2	L1
1/8 BSP	JC 1/8 BSP	13,9	9,9	1,0
1/4 BSP	JC 1/4 BSP	16,9	13,3	1,5
3/8 BSP	JC 3/8 BSP	20,6	16,9	1,5
1/2 BSP	JC 1/2 BSP	25,9	21,2	1,5
3/4 BSP	JC 3/4 BSP	31,3	26,7	2,0
1 BSP	JC 1 BSP	39	33,4	2,0
1.1/4 BSP	JC 1.1/4 BSP	48,9	42,2	2,0
1.1/2 BSP	JC 1.1/2 BSP	54,9	48,1	2,0
2 BSP	JC 2 BSP	67,8	60,5	2,5

JC .. M Junta de Vedação de Cobre



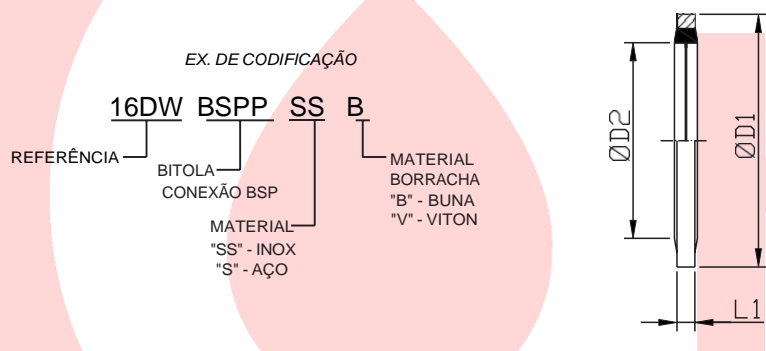
ROSCA MÉTRICA	REFERÊNCIA	Ø D1	Ø D2	L1
M8X1	JC M8	11,9	8,2	1,0
M10X1	JC M10X1	13,9	10,2	1,0
M12X1,5	JC M12X1,5	15,9	12,2	1,5
M14X1,5	JC M14X1,5	17,9	14,2	1,5
M16X1,5	JC M16X1,5	19,9	16,2	1,5
M18X1,5	JC M18X1,5	21,9	18,2	1,5
M20X1,5	JC M20X1,5	23,9	20,2	1,5
M22X1,5	JC M22X1,5	26,9	22,2	1,5
M24X1,5	JC M24X1,5	29,9	24,3	2,0
M26X1,5	JC M26X1,5	31,9	26,3	2,0
M27X1,5	JC M27X1,5	32,9	27,3	2,0
M30X2	JC M30X2	35,9	30,3	2,0
M33X2	JC M33X2	38,9	33,3	2,0
M42X2	JC M42X2	48,9	42,3	2,0
M48X2	JC M48X2	54,9	48,3	2,0

KLXJKI .. BSP Junta de Vedação Interna Cortante



ROSCA BSP	REFERÊNCIA	Ø D1	Ø D2	L1
1/4 BSP	KLXJKII 1/4 BSP	11	6	4,5
1/2 BSP	KLXJKII 1/2 BSP	18	9	5

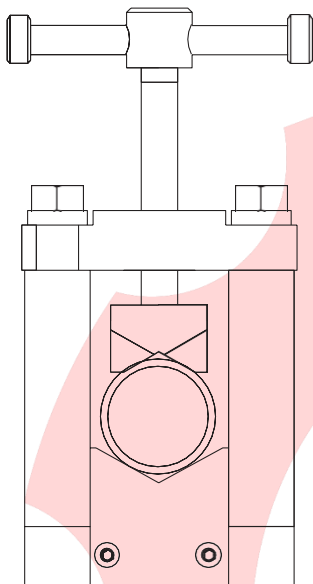
Bonded Seal BSP Junta Vedação Metal Borracha



ROSCA BSP	REFERÊNCIA	Ø D1	Ø D2	L1
1/8 BSP	2DW-BSPP-SS-B	15,88	10,37	2,1
1/4 BSP	4DW-BSPP-SS-B	20,63	13,71	2,10
3/8 BSP	6DW-BSPP-SS-B	23,80	17,28	2,10
1/2 BSP	8DW-BSPP-SS-B	28,58	21,54	2,34
3/4 BSP	12DW-BSPP-SS-B	34,93	27,05	2,34
1 BSP	16DW-BSPP-SS-B	42,38	33,89	3,25
1.1/4 BSP	20DW-BSPP-SS-B	52,38	42,93	3,25
1.1/2 BSP	24DW-BSPP-SS-B	58,60	48,44	3,25
2 BSP	32DW-BSPP-SS-B	73,03	60,58	3,25

Acessórios

Acessórios de Montagem



Dispositivo de Serrar Tubo
Ref. DST

Características:

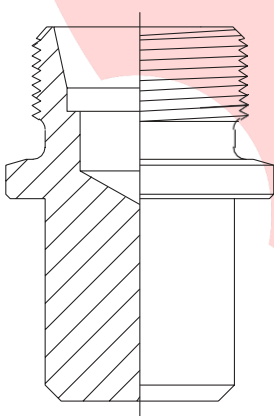
Dispositivo indispensável para serrar tubos de 4 a 42mm com eficiência, rapidez e precisão.

Garante corte em esquadro.

Pode ser fixo em bancada ou entre os mordentes da morsa.

Operação: Após fixar o dispositivo, fixar o tubo entre os prismas apartando a superfície para não girar o tubo, colocar a serra entre placas e serrar o tubo.

Rebarbar o tubo antes de montar na conexão interno e externo.



Dispositivo de Pré Cravação
Ref. DC
Ex: DC 16S

Características:

Dispositivo para pré cravação de anel (anilha) para tubos de 4 a 42mm com eficiência, rapidez e precisão.

Evita danificar a conexão na operação de cravação.


Tratado termicamente tem vida longa.

Indispensável quando efetua montagem de conexões de aço inoxidável.

GRUPO
Hidrauluc



 (31) 3528.6800 | (31) 99941.2572

 Rua da Luz, 87 | Vila Paris | 32.372-130 | Contagem-MG

 www.hidrauluc.com.br | www.kilflex.com.br

